



SISTEME PENTRU USI & FERESTRE

Despre noi	4	Sabloane pentru Montaj	157
Garantii	5	Sabloane pentru Contraplaci	159
Certificate	6	Inbus / Aparat Pneumatic de Taiat Spaniolete /	
Diagrame	26	Foarfeca de Taiat Spaniolete	160
Intretinere si reglaje	29	Pozitii Maner & Detalii Sabloane	161
Grupe de Sisteme pentru Ferestre	30	Informatii Dimensiuni Profil PVC	162
Sistem Dubla Deschidere	31	Lista Placute	163
Sistem Dublu Canat Dubla Deschidere	32	Moduri Deschidere Fereastră	173
Sistem Simpla Deschidere	33	Abrevieri	174
Sistem Dublu Canat Simpla Deschidere	34		
Sistem Dubla Deschidere (Securit)	35		
Sistem Dublu Canat Dubla Deschidere (Securit)	36		
Sistem Vasistas	37		
Sistem de Fereastră Inclinat	38		
Sistem Dubla Deschidere Prioritar Vasistas	39		
Sistem Glisant Deschidere in Plan Paralel	40		
Sistem Glisant Deschidere in Plan Paralel (Dublu Canat)	41		
Sistem Glisant Deschidere in Plan Paralel (Aluminiu)	42		
Grupe de Articole	43		
Spanioleta	44		
Zavor	66		
Coltar	67		
Inchidere Suplimentara	76		
Prelungitor	77		
Inchidere Inferioara Dubla Deschidere	79		
Inchidere Superioara-Inferioara Simpla Deschidere	80		
Foarfeca Dubla Deschidere	81		
Foarfeca Suplimentara & Vasistas	84		
Inchidere Colt	85		
Inchidere Mijloc	86		
Balamale	89		
Balama de Mijloc	100		
Placute	101		
Capace	102		
Anti-actionare Gresita	103		
Clipsuri si Placute de Prindere	104		
Spanioleta cu Broasca	105		
Broaste	134		
Placute Usa	142		
Cilindru (Butuc)	144		
Cilindru (Butuc) Instructiuni de Folosire	148		
Maner Fereastră	149		
Maner Usa	150		
Deschidere in Plan Paralel	152		
Balama Reglabila Usa	156		

İleri Kalıpcılık, produce sisteme pentru ferestre si usi intr-un complex industrial de productie situat in İstanbul Hadımköy amplasat pe o suprafata de 50.000 m.p., 36.000 m.p. reprezentand zona construita. Societate infiintata in 1985, in 2006 creeaza marca "Vorne" care ajunge in scurt timp o marca apreciata in sectorul de sisteme pentru ferestre si usi. Prin investitiile in tehnologie, prin calitatea certificata conform standardelor internationale, prin produsele care ofera un montaj simplu si usor, Vorne a fost consacrata "marca-lider" in sectorul sau.



Vorne are o gama variata de sisteme si accesorii cum ar fi Sistemul de Dubla Deschidere, Sistemul Simpla Deschidere, Vasistas, Dublu Canat, Deschidere in Plan Paralel, alaturi de Spaniolete cu Broasca si Broaste. Prin crearea de solutii inovatoare, cu mult peste asteptarile clientilor sai, Vorne este mereu intr-o continua dezvoltare a departamentului de Cercetare-Dezvoltare.

Dezvoltand proiecte cu entuziasmul de lider al sectorului, prin calitatea produselor, intelegerea si satisfacerea clientilor, Vorne ajunge intre primii pe plan intern si international, merit ce ii este recunoscut in 2007 prin Premiul de Performanta la Export si multe alte premii.

Din pozitia sa de lider in Turcia in sectorul Sistemelor pentru Ferestre si Usi, Vorne aduce o contributie importanta in dezvoltarea pietei prin obtinerea si impunerea certificarii calitatii conform Sistemului de Calitate ISO 9001:2008, Sistemului de Calitate a Mediului ISO 14001:2004, Sistemului de Sanatate si Protectie a Muncii BS OHSAS 18001:2007.

Lucrand in spirit de echipa la realizarea obiectivelor propuse, folosind tehnologie avansata in design, productie si prezentare, imbinand dinamismul si dezvoltarea personala permanenta a angajatilor, Vorne isi continua ascensiunea sa ca "marca recunoscuta in lume".

10 Ani Garantie la Toate Componentele de Dubla Deschidere Vorne

VORNE garanteaza...

- ✓ Inițierea și implementarea sistemului de administrare a calitatii în proiectarea accesoriilor, producție și comercializare. Identificarea și aprobarea conform condițiilor ISO 9001:2008.
- ✓ Placarea suprafețelor conform normelor EN.
- ✓ VORNE asigură 10 ani garanție componentelor pe care le fabrică, numai dacă se respectă regulile de aplicare, montaj și întreținere periodică, conform cerințelor din manualul de utilizare.
- ✓ VORNE garantează înlocuirea produsului defect aflat în garanție, iar dacă acesta nu se mai produce, atunci va fi înlocuit cu unul similar care să aibă aceleași particularități tehnice.

VORNE condiții de garanție...

- ✓ Îndeplinirea cerințelor VORNE de aplicare, montaj și întreținere conform manualului de utilizare și respectarea termenelor de întreținere.
- ✓ Explicarea modului de funcționare și folosire a sistemului de fereastră Vorne.
- ✓ Instiintarea producătorului de ferestre despre pagubele vizibile suferite de utilizator produse în urma furtunii sau dezastrelor naturale.
- ✓ Necesitatea întreținerii și verificării periodice.
 - Componentele auxiliare de siguranță care alcatuiesc sistemul trebuie verificate anual, indiferent de precizia montajului.
 - Necesitatea gresării periodice a componentelor.
 - Producătorul ferestrei trebuie să facă o verificare generală a ferestrei la fiecare 5 ani.



T.C.
TÜRK PATENT ENSTİTÜSÜ

MARKA YENİLEME BELGESİ

Marka No : 2001 19200 - Ticaret - Hizmet



Marka Sahibi : İLERİ KALIPÇILIK MAKİNA ELEKTRİK SANAYİ VE
TİCARET LİMİTED ŞİRKETİ
TÜRKİYE CUMHURİYETİ
Atatürk Sanayi Bölgesi Ömerli Mah. Hakkı İleri Cad. No:31
Hadımköy Çatalca 34555 İSTANBUL

Emtiası : 06 , 20 , 35
İlişiktir.

İş bu Marka ilk defa 21/09/2001 tarihinde tescil edilmiş olup, 556 Sayılı Markaların Korunması Hakkında Kanun Hükmünde Kararnamenin 40. Maddesi gereğince 21/09/2011 tarihinden itibaren ON YIL süreyle yenilenmiştir.


Mustafa DALKIRAN
Enstitü Başkanı a.
Markalar Dairesi Başkanı

TÜRK PATENT [●] ENSTİTÜSÜ

 TÜRK STANDARDLARI ENSTİTÜSÜ TÜRK STANDARDLARINA UYGUNLUK BELGESİ TURKISH STANDARDS INSTITUTION CERTIFICATE OF CONFORMITY TO TURKISH STANDARDS	
Markanın Tanımı	Description of the Mark
TSE veya/or	 veya/or T S W
BELGE NUMARASI REFERENCE NUMBER OF LICENCE	14.11.34/TSE-8939
BELGENİN İLK VERİLİŞ TARİHİ DATE OF FIRST ISSUE OF LICENCE	25.07.2008
BELGENİN SON GEÇERLİLİK TARİHİ LICENCE VALID UNTIL	22.05.2013
BELGE SAHİBİ KURULUŞUN ADI NAME OF THE LICENCE HOLDER	İLERİ KALIPÇILIK MAKİNA ELEKTRİK SANAYİ VE TİCARET LİMİTED ŞİRKETİ
BELGE SAHİBİ KURULUŞUN ADRESİ ADDRESS OF THE LICENCE HOLDER	ATATÜRK SANAYİ BÖLGESİ ÖMERLİ MAH. HAKKI İLERİ CAD. NO:31 34555 HADIMKÖY İSTANBUL
ÜRETİM YERİ ADI NAME OF THE MANUFACTURING PLACE	İLERİ KALIPÇILIK MAKİNA ELEKTRİK SANAYİ VE TİCARET LİMİTED ŞİRKETİ
ÜRETİM YERİ ADRESİ ADDRESS OF THE MANUFACTURING PLACE	ATATÜRK SANAYİ BÖLGESİ ÖMERLİ MAH. HAKKI İLERİ CAD. NO:31 34555 HADIMKÖY İSTANBUL
İPTAL EDİLEN BELGE NUMARASI (Varsa) INDICATION OF SUPERSEDED LICENCE (if any)	
TESCİLLİ TİCARİ MARKASI REGISTERED TRADE MARK	VORNE+ ŞEKİL
İLGİLİ TÜRK STANDARDI RELATED TURKISH STANDARD	TS EN 13126-1 / 20.02.2007 – TSE CEN/TS 13126-4 / 20.02.2007
BELGE KAPSAMI SCOPE OF LICENCE	TS EN 13126-1 /ŞUBAT 2007 + TS CEN/TS 13126-4/ŞUBAT 2007 "BİNA HIRDAVATI- PENCERELER VE CAMLI DIŞ KAPILAR İÇİN KURALLAR VEDENEY METOTLARI-BÖLÜM 4:İSPANYOLET SÜRGÜLERİ" - BİNA HIRDAVATI-PENCERELER VE CAMLI DIŞ KAPILAR İÇİN İSPANYOLET SÜRGÜLERİ DAYANIKLILIK,KALİTE 4,YANGINA DAYANIM:KALİTE 0,KULLANIMDA GÜVENLİK:KALİTE 1,KOROZYONA DİRENÇ:SINIF 3
	06./08/2012  A. CELAL ASKAROĞLU TSE İSTANBUL ÜRÜN BELGELENDİRME MÜDÜRÜ
<small>*Enstitümüzce verilmiş olan "İmalata Yeterlik Belgesi" 15.04.2007 tarihinden itibaren uygulamadan kaldırılmıştır. *Bu belge, belgelendirilen ürünün, üretim yerinin Enstitümüzün belirlediği şartları karşıladığına da gösterir. TSE Kalite Kampüsü İSTANBUL* İstanbul ÜMİTÇAYIROVA TREN İSTASYONU YANI BAYRAMOĞLU -GEBZE / KOCAELİ * Tel: 0262 653 07 52-20 İAT* Faks: 0262 653 06 49 * web: www.kampus.tse.org.tr * e-mail: e-mail:ubm@kampus.tse.org.tr</small>	
<small>Bu belge hiçbir şekilde tahrif edilmez, kopya veya olumsuzlama amaçlarıyla çekilmez, çoğaltılmaz, baskısı ve satışı yapılamaz.</small>	

Certificat de conformitate emis de Institutul Standardelor Turcia pentru Sistemul Simpla Deschidere.



TÜRK STANDARDLARI ENSTİTÜSÜ
TÜRK STANDARDLARINA UYGUNLUK BELGESİ
TURKISH STANDARDS INSTITUTION
CERTIFICATE OF CONFORMITY TO TURKISH STANDARDS

Markanın Tanımı	Description of the Mark
TSE veya/or  veya/or T S E	
BELGE NUMARASI <i>REFERENCE NUMBER OF LICENCE</i>	14.11.34/TSE-8938
BELGENİN İLK VERİLİŞ TARİHİ <i>DATE OF FIRST ISSUE OF LICENCE</i>	25.07.2008
BELGENİN SON GEÇERLİLİK TARİHİ <i>LICENCE VALID UNTIL</i>	25.07.2013
BELGE SAHİBİ KURULUŞUN ADI <i>NAME OF THE LICENCE HOLDER</i>	İLERİ KALIPÇILIK MAKİNA ELEKTRİK SANAYİ VE TİCARET LIMITED ŞİRKETİ
BELGE SAHİBİ KURULUŞUN ADRESİ <i>ADDRESS OF THE LICENCE HOLDER</i>	ATATÜRK SANAYİ BÖLGESİ ÖMERLİ MAH. HAKKI İLERİ CAD. NO:31 34555 HADIMKÖY İSTANBUL
ÜRETİM YERİ ADI <i>NAME OF THE MANUFACTURING PLACE</i>	İLERİ KALIPÇILIK MAKİNA ELEKTRİK SANAYİ VE TİCARET LIMITED ŞİRKETİ
ÜRETİM YERİ ADRESİ <i>ADDRESS OF THE MANUFACTURING PLACE</i>	ATATÜRK SANAYİ BÖLGESİ ÖMERLİ MAH. HAKKI İLERİ CAD. NO:31 34555 HADIMKÖY İSTANBUL
İPTAL EDİLEN BELGE NUMARASI (Varsa) <i>INDICATION OF SUPERSEDED LICENCE (if any)</i>	
TESCİLLİ TİCARİ MARKASI <i>REGISTERED TRADE MARK</i>	VORNE+ ŞEKİL
İLGİLİ TÜRK STANDARDI <i>RELATED TURKISH STANDARD</i>	TS EN 13126-1 / 20.02.2007 -- TS EN 13126-8 / 20.02.2007
BELGE KAPSAMI <i>SCOPE OF LICENCE</i>	TS EN 13126-1 /ŞUBAT 2007 + TS EN 13126-8/ŞUBAT 2007"BİNA HIRDAVATI-PENCERELER VE CAMLI DIŞ KAPILAR İÇİN KURALLAR VE DENEY METOTLARI-BÖLÜM 8: DEVİRMELİ VE DÖNDÜRMELİ, ÖNCE DEVİRMELİ VE SADECE DÖNDÜRMELİ HIRDAVAT" - BİNA HIRDAVATI-PENCERELER VE CAMLI DIŞ KAPILAR İÇİN DEVİRMELİ VE DÖNDÜRMELİ (TEK VE ÇİFT AÇILIMLI İSPANYOLETLER) DAYANIKLILIK:KALİTE 4,YANGINA DAYANIM:KALİTE 0,KULLANIMDA GÜVENLİK:KALİTE 1,KOROZYONA DİRENÇ:SINIF 3



06./08/2012



A. CELAL BAŞKAROĞLU
TSE İSTANBUL ÜRÜN BELGELENDİRME MÜDÜRÜ

*Enstitümüzce verilmiş olan "İmalata Yeterlilik Belgesi" 15.04.2007 tarihinden itibaren uygulamadan kaldırılmıştır.
 *Bu belge, belgelendirilen ürünün, üretim yerinin Enstitümüzün belirlediği şartları karşıladığını da gösterir.

TSE Kallio Kampusu İSTANBUL * İstanbul ÜBMCAYIROVA TREN İSTASYONU YANI BAYRAMOĞLU -GEBZE / KOCAELİ * Tel: 0262 653 07 52-20 HAT* Faks: 0262 653 08 49 * web: www.kampus.tse.org.tr * e-mail: e-mail:ubm@kampus.tse.org.tr

Bu belge hiçbir şekilde telif edilmez, ismen veya anonim olarak yayımlanmaz, değiştirilmez, çalınmaz, kopyalanmaz ve silinir.

1 / 1

Certificat de conformitate emis de Institutul Standardelor Turcia pentru Sistemul Dubla Deschidere

 TÜRK STANDARDLARI ENSTİTÜSÜ TÜRK STANDARDLARINA UYGUNLUK BELGESİ TURKISH STANDARDS INSTITUTION CERTIFICATE OF CONFORMITY TO TURKISH STANDARDS	
Markanın Tanımı	Description of the Mark
TSE veya/or  veya/or T S E	
BELGE NUMARASI REFERENCE NUMBER OF LICENCE	14.11.34/TSE-63835
BELGENİN İLK VERİLİŞ TARİHİ DATE OF FIRST ISSUE OF LICENCE	04.01.2012
BELGENİN SON GEÇERLİLİK TARİHİ LICENCE VALID UNTIL	05.07.2013
BELGE SAHİBİ KURULUŞUN ADI NAME OF THE LICENCE HOLDER	İLERİ KALIPÇILIK MAKİNA ELEKTRİK SANAYİ VE TİCARET LIMITED ŞİRKETİ
BELGE SAHİBİ KURULUŞUN ADRESİ ADDRESS OF THE LICENCE HOLDER	ATATÜRK SANAYİ BÖLGESİ ÖMERLİ MAH. HAKKI İLERİ CAD. NO:31 34555 HADIMKÖY İSTANBUL
ÜRETİM YERİ ADI NAME OF THE MANUFACTURING PLACE	İLERİ KALIPÇILIK MAKİNA ELEKTRİK SANAYİ VE TİCARET LIMITED ŞİRKETİ
ÜRETİM YERİ ADRESİ ADDRESS OF THE MANUFACTURING PLACE	ATATÜRK SANAYİ BÖLGESİ ÖMERLİ MAH. HAKKI İLERİ CAD. NO:31 34555 HADIMKÖY İSTANBUL
İPTAL EDİLEN BELGE NUMARASI (Varsa) INDICATION OF SUPERSEDED LICENCE (if any)	14.11.34/TSE-15089
TESCİLLİ TİCARİ MARKASI REGISTERED TRADE MARK	varne
İLGİLİ TÜRK STANDARDI RELATED TURKISH STANDARD	TS EN 12209 / 30.01.2007
BELGE KAPSAMI SCOPE OF LICENCE	<p>TS EN 12209/Ocak 2007" BİNA HIRDAVATI – KİLİTLER VE DİLLER – MEKANİK OLARAK ÇALIŞTIRILAN KİLİTLER, DİLLER VE KİLİTLEME PLÂKALARI – KURALLAR VE DENEY METOTLARI" – PVC KAPILARDA, BANYO-WC KAPILARINDA KULLANILAN KİLİTLER; (ANMA DEĞERİ 35mmX85 mm, 16 mm lik çelik lama, Ürün kodu: V.7321.0102), SINIFLANDIRMA: 3/S/4/0/0/C/1/B /A/2/0 (Kullanım kategorisi: Sınıf 3, Dayanıklılık: Sınıf F, Kapı kütlesi ve kapanma kuvveti: Sınıf 4, Yangın/Duman kapılarında kullanıma uygunluk: Sınıf 0, Emniyet: Sınıf 0, Korozyon direnci ve sıcaklık: Sınıf C, Güvenlik ve delinme direnci: Sınıf 1, Kapı uygulama alanı: Sınıf B, Anahtar ve kilitleme çalışma tipi: Sınıf A, Mil çalışma tipi: Sınıf 2, Anahtar tanımlama şartı: Sınıf 0) –PVC KAPILARDA, BANYO –WC KAPILARINDA KULLANILAN KİLİTLER; (ANMA DEĞERİ: 25mm, 23 mm'lik çelik lama Ürün kodu: V.7423.0102) SINIFLANDIRMA: 3/F/4/0/0/C/1/B/A/2/0 (Kullanım kategorisi: Sınıf 3, Dayanıklılık: Sınıf F, Kapı kütlesi ve kapanma kuvveti: Sınıf 4, Yangın/Duman kapılarında kullanıma uygunluk: Sınıf 0, Emniyet Sınıfı 0 Korozyon direnci ve sıcaklık: Sınıf C, Güvenlik ve delinme direnci: Sınıf 1, Kapı uygulama alanı Sınıf B, Anahtar ve kilitleme çalışma tipi : Sınıf A, Mil çalışma tipi : Sınıf 2, Anahtar tanımlama şartı Sınıf 0) K.G. 20/06/2012</p>
	05..07/2012  A.CELAL AŞKAROĞLU TÜRK STANDARDLARI ENSTİTÜSÜ İSTANBUL ÜRÜN BELGELENDİRME MÜDÜRÜ
<p>*Enstitümüzde verilmiş olan "İmalata Yeterlilik Belgesi" 15.04.2007 tarihinden itibaren uygulamadan kaldırılmıştır. *Bu belge, belgelendirilen ürünün, üretim yerinin Enstitümüzün belirlediği şartları karşıladığını da gösterir. TSE Kallia Kampusu İSTANBUL* İstanbul ÜBMCAYIROVA TREN İSTASYONU YANI BAYRAMOĞLU -GEBZE / KOCAELİ * Tel: 0262 653 07 52-20 HAT* Faks: 0262 653 08 49 * web: www.kampus.tse.org.tr * e-mail: e-mail:ubm@kampus.tse.org.tr</p>	



TÜRK STANDARDLARI ENSTİTÜSÜ

TÜRK STANDARDLARINA UYGUNLUK BELGESİ

TURKISH STANDARDS INSTITUTION

CERTIFICATE OF CONFORMITY TO TURKISH STANDARDS

Markanın Tanımı	Description of the Mark
TSE veya/or	 veya/or T S E
BELGE NUMARASI REFERENCE NUMBER OF LICENCE	14.30.34/TSE-64124
BELGENİN İLK VERİLİŞ TARİHİ DATE OF FIRST ISSUE OF LICENCE	04.12.2012
BELGENİN SON GEÇERLİLİK TARİHİ LICENCE VALID UNTIL	04.12.2013
BELGE SAHİBİ KURULUŞUN ADI NAME OF THE LICENCE HOLDER	İLERİ KALIPÇILIK MAKİNA ELEKTRİK SANAYİ VE TİCARET LIMITED ŞİRKETİ
BELGE SAHİBİ KURULUŞUN ADRESİ ADDRESS OF THE LICENCE HOLDER	ATATÜRK SANAYİ BÖLGESİ ÖMERLİ MAH. HAKKI İLERİ CAD. NO:31 34555 HADİMKÖY İSTANBUL
ÜRETİM YERİ ADI NAME OF THE MANUFACTURING PLACE	İMAT MODERN YAPI AKSESUAR SAN. VE İNŞ. TİC. A.Ş.
ÜRETİM YERİ ADRESİ ADDRESS OF THE MANUFACTURING PLACE	SINCAN ORGANİZE SANAYİ BÖLGESİ AKHUN CAD. NO:8 SINCAN ANKARA
İPTAL EDİLEN BELGE NUMARASI (Varsa) INDICATION OF SUPERSEDED LICENCE (if any)	
TESCİLLİ TİCARİ MARKASI REGISTERED TRADE MARK	VORNE
İLGİLİ TÜRK STANDARDI RELATED TURKISH STANDARD	TS EN 13126-1 / 20.02.2007 – TSE CEN/TS 13126-3 / 20.02.2007
BELGE KAPSAMI SCOPE OF LICENCE	<p>TS EN 13126-3:2011(EN)/ 12.04.2012 "BİNA HIRDAVATI - PENCERELER VE CAMLI DIŞ KAPILAR İÇİN BAĞLANTI ELEMANLARI – KURALLAR VE DENEY METOTLARI – BÖLÜM 3: İSPANYOLET SÜRGÜLERİ İÇİN AÇMA VE KAPAMA ELEMANLARI" +</p> <p>TS EN 13126-1:2011(EN)/ 12.04.2012" Bina hırdavatı - Pencere ve camlı dış kapılar için kurallar ve deney metotları - Bölüm 1: Hırdavat tiplerinin tamamı için ortak kurallar"</p> <p>•PENCERE KOLU;</p> <p>- UYARI MEKANİZMASIZ GÖVDESİ ALÜMİNYUM MALZEMEDEN, SINIFLANDIRMA:</p> <p>KULLANIM KATEGORİSİ: SINIF=1</p> <p>DAYANIKLILIK: SINIFI=3/90</p> <p>KÜTLE: SINIFI= -, (15)</p> <p>YANGINA DAYANIM: SINIF= 0,</p> <p>KULLANIMDA GÜVENLİK SINIFI=1 ,</p> <p>KOROZYON DİRENCİ: SINIFI= 2/2,</p> <p>EMNİYET: SINIFI=3/N1,</p> <p>UYGULAMA: KALİTE 1</p> <p>OLAN İSPANYOLET SÜRGÜLER İÇİN AÇMA VE KAPAMA ELEMANLARI</p>



05.12/2012



A.CELAL AKŞAROĞLU

TSE İSTANBUL ÜRÜN BELGELENDİRME MÜDÜRÜ

*Enstitümüzde verilmekte olan "İnşaat Yeterlilik Belgesi" 15.04.2007 tarihinden itibaren uygulamadan kaldırılmıştır.
 *Bu belge, belgelendirilen ürünün, üretim yerinin Enstitümüzün belirlediği şartları karşıladığını da gösterir.
 TSE Kalite Kampüsü İSTANBUL* İstanbul ÜMÜÇAYIROVA TREN İSTASYONU YANI BAYRAMOĞLU -GEZGE / KOCAELİ * Tel: 0262 653 07 52-29 HAT* Faks: 0262 653 08 49* web: www.kampus.tse.org.tr * e-mail: e-mail@tse.org.tr
 Bu belge hiç bir suretle tahrir edilemez, kısmen veya tamamen zorlaştıracak şekilde çoğaltılamaz, kopyası ve silinmesi yapılamaz.

1 / 2

Certificat de Conformitate emis de Institutul Standardelor Turcia pentru Manere de Fereastră.

 TÜRK STANDARDLARI ENSTİTÜSÜ TÜRK STANDARDLARINA UYGUNLUK BELGESİ TURKISH STANDARDS INSTITUTION CERTIFICATE OF CONFORMITY TO TURKISH STANDARDS	
Markanın Tanımı	Description of the Mark
TSE veya/or	 veya/or T S E
BELGE NUMARASI REFERENCE NUMBER OF LICENCE	14.30.34/TSE-64125
BELGENİN İLK VERİŞ TARİHİ DATE OF FIRST ISSUE OF LICENCE	04.12.2012
BELGENİN SON GEÇERLİLİK TARİHİ LICENCE VALID UNTIL	04.12.2013
BELGE SAHİBİ KURULUŞUN ADI NAME OF THE LICENCE HOLDER	İLERİ KALIPÇILIK MAKİNA ELEKTRİK SANAYİ VE TİCARET LIMITED ŞİRKETİ
BELGE SAHİBİ KURULUŞUN ADRESİ ADDRESS OF THE LICENCE HOLDER	ATATÜRK SANAYİ BÖLGESİ ÖMERLİ MAH. HAKKI İLERİ CAD. NO:31 34555 HADIMKÖY İSTANBUL
ÜRETİM YERİ ADI NAME OF THE MANUFACTURING PLACE	İMAT MODERN YAPI AKSESUAR SAN. VE İNŞ. TİC. A.Ş.
ÜRETİM YERİ ADRESİ ADDRESS OF THE MANUFACTURING PLACE	SINCAN ORGANİZE SANAYİ BÖLGESİ AKHUN CAD. NO:8 SINCAN ANKARA
İPTAL EDİLEN BELGE NUMARASI (Varsa) INDICATION OF SUPERSEDED LICENCE (if any)	
TESCİLLİ TİCARİ MARKASI REGISTERED TRADE MARK	VORNE
İLGİLİ TÜRK STANDARDI RELATED TURKISH STANDARD	TS EN 1906 / 13.01.2011
BELGE KAPSAMI SCOPE OF LICENCE	
<p>"VORNE" Markalı;</p> <p>TS EN 1906/Ocak 2011 " Bina hırdavatı - Kapı kolları ve topuzları - Özellikler ve deney yöntemleri "</p> <p>"KAPI KOLLARI,ALÜMİNYUM VE ALÜMİNYUM ALAŞIMLI MALZEMEDEN MAMUL</p> <p>KULLANIM KATEGORİSİ:KALİTE SINIFI=1</p> <p>DAYANIKLILIK: KALİTE SINIFI =6</p> <p>KAPI KÜTLESİ: KALİTE SINIFI = - (50 KG)</p> <p>YANGINA DAYANIM: KALİTE SINIFI = 0</p> <p>EMNİYET:KALİTE SINIFI=0</p> <p>KOROZYON DİRENCİ: KALİTE SINIFI= C</p> <p>GÜVENLİK:KALİTE SINIFI=0</p> <p>ÇALIŞMA ŞEKLİ:TİP A</p> <p>SINIFLANDIRMASINA SAHİP OLANLAR</p>	
	<p>05.12/2012</p> <p></p> <p>A.CELAL AŞKAROĞLU</p> <p>TSE İSTANBUL ÜRÜN</p> <p>BELGELENDİRME MÜDÜRÜ</p>
<p>*Enstitümüzün veriminde olan "İmalatçı Yeterlilik Belgesi" 15.04.2007 tarihinden itibaren uygulamadan kaldırılmıştır.</p> <p>*Bu belge, belgelendirilen Ürünün, Üretim yerinin Enstitümüzün belitlediği şartları karşıladığını da gösterir.</p> <p>TSE Kalite Kampüsü İSTANBUL* İstanbul ÜĞMÇAYIROVA TREN İSTASYONU YANI BAYRAMOĞLU -GEBZE / KOCAELİ * Tel: 0262 653 07 52-20 HAT* Faks: 0262 653 08 49 * web: www.kampus.tse.org.tr * e-mail: o-mail:ubm@kampus.tse.org.tr</p> <p>Bu belge hiç bir surette tahrir edilmez, kısmen veya tamamen zorlaştırarak şekilde değiştirilemez, kazınmaz ve silinmez.</p>	
1 / 1	

SERTİFİKA



TÜV SÜD/Türkiye Sertifikasyon Merkezi

işbu belge ile

**İLERİ KALIPÇILIK MAKİNA ELEKTRİK
SAN. VE TİC. LTD. ŞTİ.**
ATATÜRK SANAYİ BÖLGESİ ÖMERLİ MAH.
HAKKI İLERİ CAD. NO:31
TR-34555 ÇATALCA-HADIMKÖY-İSTANBUL

şirketinin,

**KAPI VE PENCERELERİN AÇMA,
EĞME SİSTEMLERİNİN TASARIMI, ÜRETİMİ VE SATIŞI**

konusunda bir kalite yönetim sistemini yürürlüğe
koyduğunu ve uygulamakta olduğunu teyid eder.

10 M 20465 sayılı rapordaki inceleme ile

TS EN ISO 9001: 2008

şartlarının sağlanmış olduğu kanıtlanmıştır.

İşbu sertifika yıllık ara denetimlerin yapılması kaydıyla
2013-11-25 tarihine kadar geçerlidir.

Sertifika Kayıt No.: **12 300 0665**

Istanbul, 2010-12-07

Sertifika hakkında
0-212-3479810 nolu telefondan
bilgi edinebilirsiniz.



J. Y. Yandak
TÜV SÜD Türkiye
Sistem Belgelendirme Bölümü



TÜV SÜD / Türkiye • Yıldız Posta Cad. No.17 Kat:5 • TR 34394 Esentepe - İstanbul • Türkiye

TUV®

K04-EGE-D01, Yayın tarihi: 25.02.2008,
rev.00, rev. tarihi: -



SERTİFİKA

TÜV SÜD/Türkiye
Sertifikasyon Merkezi

işbu belge ile

İLERİ KALIPÇILIK MAKİNA ELEKTRİK
SAN. VE TİC. LTD. ŞTİ.
ATATÜRK SANAYİ BÖLGESİ ÖMERLİ MAH. HAKKI İLERİ CAD.
NO:31 34555 HADIMKÖY/İSTANBUL

şirketinin,

KAPI VE PENCERELERİN AÇMA , EĞME SİSTEMLERİNİN
TASARIMI, ÜRETİM VE SATIŞI

konusunda bir çevre kalite yönetim sistemini yürürlüğe
koyduğunu ve uygulamakta olduğunu teyid eder.

11 M 20591 sayılı rapordaki inceleme ile

ISO 14001:2004

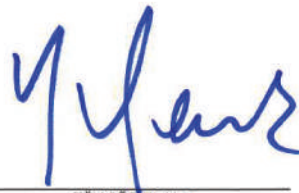
şartlarının sağlanmış olduğu kanıtlanmıştır.

İşbu sertifika yıllık ara denetimlerin yapılması kaydıyla
2015-03-04 tarihine kadar geçerlidir.

Sertifika Kayıt No : **12 600 0026**

İstanbul, 2012-03-05

Sertifika hakkında
0-212-3479810 nolu telefondan
bilgi edinebilirsiniz.



TÜV SÜD Türkiye
Sistem Belgelendirme Bölümü



KOH-EQB-DD1, Yayın
tarihi:29.02.2008 rev:00

TÜV SÜD / Türkiye • Yıldız Posta Cad. No.17 Kat:5 • TR 34394 Esentepe - İstanbul • Türkiye

TUV[®]



SERTİFİKA

TÜV SÜD/Türkiye
Sertifikasyon Merkezi

işbu belge ile

İLERİ KALIPÇILIK MAKİNA ELEKTRİK
SAN. VE TİC. LTD. ŞTİ.
ATATÜRK SANAYİ BÖLGESİ ÖMERLİ MAH. HAKKI İLERİ CAD.
NO:31 34555 HADIMKÖY/İSTANBUL

şirketinin,

KAPI VE PENCERELERİN AÇMA , EĞME SİSTEMLERİNİN
TASARIMI. ÜRETİM VE SATISI

konusunda bir güvenlik yönetim sistemini yürürlüğe
koyduğunu ve uygulamakta olduğunu teyid eder.

11 M 20591 sayılı rapordaki inceleme ile

BS OHSAS 18001: 2007

Occupational Health and Safety Management Systems – Specification

şartlarının sağlanmış olduğu kanıtlanmıştır.

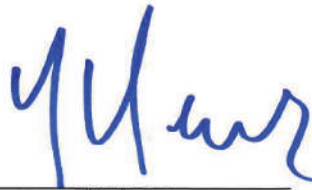
İşbu sertifika yıllık ara denetimlerin yapılması kaydıyla

2015-03-04 tarihine kadar geçerlidir.

Sertifika Kayıt No.: **12 400 0061**

İstanbul, 2012-03-05

Sertifika hakkında
0-212-3479810 nolu telefondan
bilgi edinebilirsiniz.



TÜV SÜD Türkiye
Sistem Belgelendirme Bölümü

K04-E08-D01 - Yayın
tarihi: 29.02.2008 rev:00

TÜV SÜD / Türkiye • Yıldız Posta Cad. No.17 Kat:5 • TR 34394 Esentepe - İstanbul • Türkiye

TUV®



AT UYGUNLUK BEYANI

EC DECLARATION OF CONFORMITY

İmalatçı
Manufacturer : İleri Kalıpcılık Makine Elek. San. Ve Tic. Ltd. Şti.

Adres
Address : Atatürk Sanayi Bölgesi Ömerli Mah. Hakkı İleri Cad. No:31
34555 Hadımköy-İstanbul / Türkiye

Teknik Dosyayı derleyen yetkilinin kişinin adı ve adresi
Name & address of the person authorised to compile the technical file : Oktay KORKMAZ
Atatürk Sanayi Bölgesi Ömerli Mah. Hakkı İleri Cad. No:31
34555 Hadımköy-İstanbul / Türkiye

Aşağıda tanımlanmış olan ürünler için 89/106/EEC Yapı Malzemeleri Yönetmeliğinde uygulanabilen gerekliliklerinin yerine getirildiğini ve sorumluluğun alınmış olduğunu beyan ederiz. *The undersigned company certifies under its sole responsibility that the item of equipment specified below satisfies the requirements of the 89/106/EEC Construction Products Directive which is apply to it.*

Aşağıda tanımlanan ürünler İç Üretim Kontrollerine bağlı olarak "İleri Kalıpcılık" tarafından kontrol edilmiştir. *The item of equipment identified below has been subject to internal manufacturing checks with monitoring of the final assessment by*

Ürün
Product : Bina Hırdavatı-Pencereler ve Camlı Dış Kapılar İçin, Bağlantı Elemanları, Devirmeli ve Döndürmeli, Önce Devirmeli ve Sadece Döndürmeli

Model - Tip
Model - Type : -----


Yönetmelikler
Directives : 89/106/EEC Yapı Malzemeleri Yönetmeliği / *Construction Products Directive*

Muayene Raporu
Test Report : RAL-GZ 607/3 Nr.:4-1/11 - DIN EN 1191 / ift ROSENHEIM
Nr.:11-002567-PR01 (PB-G05-03-de-01)

Uygulanan Harmonize Standartlar
Applicable Harmonized Standards : TS EN 13126 -1, TS EN 13126 -4, TS EN 13126 -8

Yer ve Tarih
Place and date of issue : İstanbul / 27.04.2012

Yetkili kişinin adı ve görevi
Name and position of authorized person : Oktay KORKMAZ
Kalite Yönetim Müdürü

Kuruluş yetkilisinin imzası
Signature of authorized person : 

CE



VERLEIHUNGS-URKUNDE

Der Güteausschuss der Gütegemeinschaft Schüssler und Beschläge e.V. verleiht hiermit aufgrund des vorliegenden Prüfberichtes gemäß RAL-GZ 607/3 dem Drehkippschlag

Based upon the test report according to RAL-GZ 607/3 which has been released by the quality assurance commission of the quality assurance association of locks and hardware hereby awards the 'Tilt and Turn Hardware'

VORNE TILT AND TURN MECHANISM

der Mitgliedsfirma
the membership company

ILERI KALIPCILIK MAKINA ELEKTRIK SAN. VE TIC. LTD. STI.
34555 Hadimköy – Istanbul/Türkei

das von RAL (Deutsches Institut für Gütesicherung und Kennzeichnung e.V.) anerkannte und durch Eintragung beim Deutschen Patentamt als Kollektivmarke geschützte Gütezeichen Schüssler und Beschläge mit der Inschrift 'Drehkippschlag'

The RAL-quality label shown below, having been recognized by the German RAL Institute for Quality Assurance and labelling and trademark-legally protected by the registration in the German Patent Agency 'Tilt and Turn Hardware'



in der Klasse 100 kg, geprüft nach RAL-GZ 607/3, Ausgabe 2009
approved in class 100 kg, according to RAL-GZ 607/3, version 2009

Die Führung des Zeichens setzt die Einhaltung und Überwachung nach dieser Güte- und Prüfbestimmung voraus. Die Kennzeichnung, die Gültigkeit und die wesentlichen Bestandteile des geprüften Produktes sind in dem gleichlautenden Prüfbericht Nr. 4-1/11 beschrieben.

Permission of using this RAL quality label is based on the surveillance and the quality- and testing instructions of RAL-GZ 607/3. The labelling, the validity and the main components of the tested product are specified in the test report no. 4-1/11.

D-42551 Velbert, den 20. April 2011

Gütegemeinschaft Schüssler und Beschläge e.V.

Geschäftsführer



PIV Prüfinstitut Schlösser und Beschläge Velbert Wallstraße 41 D-42551 Velbert Fon +49(0)2051/9506-5 Fax +49(0)2051/9506-69 piv.velbert@t-online.de www.piv-velbert.de



PRÜFZEUGNIS

DIN EN 13126-8:2006-05

Test Certificate

Nr. /No. 32-1/11

Der Firma
We confirm, that the manufacturer

ILERI KALIPCILIK MAKINA ELEKTRIK
SAN. VE TIC. LTD. STI.
34555 Hadimköy – Istanbul / Türkei

wird bescheinigt, dass sie am
at the date of:

02. März/ March 2011

die Anforderungen der DIN EN 13126-8
meets the requirements of DIN EN 13126-8

für das Produkt
for the product

VORNE TILT AND TURN MECHANISM

in der Ausführung
in the version

Drehkippschlag
Tilt & turn hardware

entsprechend dem folgenden Klassifikationsschlüssel erfüllt hat:
that complies with the classification

Gebrauchs- kategorie category of use	Dauerfunktions- tüchtigkeit durability	Masse mass	Feuerbe- ständigkeit fire	Gebrauchs- sicherheit safety in use	Korrosionsbe- ständigkeit corrosion	Schutz- wirkung security	Ange- wendeter Teil application part	Prüfgrößen size of limitation
-	4	100	0	1	4	-	8	1300x1200

Diesem Prüfzeugnis liegt der Prüfbericht Nr. 4-1/11 nach RAL-GZ 607/3 des PIV als Beurteilungsgrundlage zugrunde. Die Gültigkeit des Prüfzeugnisses bleibt so lange erhalten, wie sich die Prüfgrundlage und /oder das geprüfte Produkt nicht ändern.

This certificate is based on the evaluation of test report No. 4-1/11 of RAL-GZ 607/3 by PIV.
The validity of the test certificate will persist as long as the testing-base and the products are not changed.

D-42551 Velbert, den 06. April 2011

R. Ehle
Dipl.-Ing.

Dies ist eine Urkundenseite.
Teilweise Veröffentlichung oder veränderte Wiedergabe ist untersagt. Missachtung bedeutet Urkundenfälschung.
This is a document page. Partly publications or changes are forbidden. Disregard means document forgery.

Akkreditierte Prüfstelle nach DIN EN ISO/IEC 17025
Akkreditierte Zertifizierungsstelle nach DIN EN 45011 (PIV CERT)
Prüf-, Überwachungs- und Zertifizierungsstelle nach dem Bauproduktengesetz (BauPG)
RAL-Prüfstelle für Schlösser und Beschläge nach RAL-RG 607 / ff
Überwachungs- und Zertifizierungsstelle nach Landesbauordnung (LBO)
Bau-BG-Prüfstelle für Fahrwerkrollen - DIN CERTCO anerkannte Prüfstelle

Institutsleitung:
Rainer Ehle, Dipl.-Ing.



Es gelten unsere
Geschäftsbedingungen

PIV Prüfinstitut Schlösser und Beschläge Velbert
 Wallstraße 41 D-42551 Velbert
 Fon +49(0)2051/9506-5 Fax +49(0)2051/9506-69
 piv.velbert@t-online.de www.piv-velbert.de



PRÜFZEUGNIS

DIN EN 1191:2008-08

Test Certificate

Nr. /No. 39-4/11

Der Firma
 We confirm, that the manufacturer

ILERI KALIPCILIK MAKINA ELEKTRIK
 SAN. VE TIC. LTD. STI.
 34555 Hadimköy – Istanbul / Türkei

wird bescheinigt, dass sie am
 at the date of

02. März/ March 2011

die Anforderungen der DIN EN 1191
 meets the requirements of DIN EN 1191

an einem Probekörper
 mit dem Flügelfalzmaß
 at a test item with the sash rebate size

1300x1200

mit dem Profilsystem
 with the profile system

REHAU-BRILLANT-DESIGN 80

und einem Flügengewicht von
 and a sash weight of

100 Kg

mit dem Drehkippschlag
 with the tilt & turn hardware

VORNE TILT AND TURN MECHANISM

in der Klasse
 in the class

2

gemäß DIN EN 12400:2003-01
 according to DIN EN 12400:2003-01

erfüllt hat.

Der Probekörper hat die Prüfung "Tragfähigkeit von Sicherheitsvorrichtungen" gemäß EN 14351-1:2006-07 bestanden.

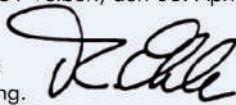
The test item has passed the test "load-bearing capacity of safety devices" according to EN 14351-1:2006-07.

Diesem Prüfzeugnis liegt der Prüfbericht Nr. 4-1/11 des PIV als Beurteilungsgrundlage zugrunde. Die Gültigkeit des Prüfzeugnisses bleibt so lange erhalten, wie sich die Prüfgrundlage und /oder das geprüfte Produkt nicht ändern.

This certificate is based on the evaluation of test report No. 4-1/11 by PIV. The validity of the test certificate will persist as long as the testing-base and the products are not changed.

D-42551 Velbert, den 06. April 2011

R. Ehle
 Dipl.-Ing.



Dies ist eine Urkundenseite.

Teilweise Veröffentlichung oder veränderte Wiedergabe ist untersagt. Missachtung bedeutet Urkundenfälschung.
 This is a document page. Partly publications or changes are forbidden. Disregard means document forgery.

Akkreditierte Prüfstelle nach DIN EN ISO/IEC 17025
 Akkreditierte Zertifizierungsstelle nach DIN EN 45011 (PIV CERT)
 Prüf-, Überwachungs- und Zertifizierungsstelle nach dem Bauproduktengesetz (BauPG)
 RAL-Prüfstelle für Schlösser und Beschläge nach RAL-RG 607 / ff
 Überwachungs- und Zertifizierungsstelle nach Landesbauordnung (LBO)
 Bau-BG-Prüfstelle für Fahrwerkrollen - DIN CERTCO anerkannte Prüfstelle

Institutsleitung:
 Rainer Ehle, Dipl.-Ing.



Es gelten unsere
 Geschäftsbedingungen

PIV Prüfinstitut Schlösser und Beschläge Velbert | Wallstraße 41 | Fon +49(0)2051/9506-5 | piv.velbert@t-online.de
 und Beschläge Velbert | D-42551 Velbert | Fax +49(0)2051/9506-69 | www.piv-velbert.de



PRÜFZEUGNIS

Test Certificate

DIN EN 1303:2005-04

Nr. /No. 34-1/13

Der Firma
 We confirm, that the manufacturer

VORNE Window & Door Systems
 Ileri Kalipcilik Makine Elek.
 San. Ve Tic. Ltd. Sti.
 34555 Hadimkoy-Istanbul
 Türkei/ Turkey

wird bescheinigt, dass sie am
 at the date of

25. September 2007

die Anforderungen der DIN EN1303
 meets the requirements of DIN EN 1303

für das Produkt
 for the product

GTV-Profil Doppelzylinder/ Double profile cylinder,
 Art.Nr.:/ Item no.: GTV-7030,
 GTV-Halbzylinder/ Half-cylinder,
 Art.Nr.:/ Item no.: GTV-7029,
 GTV-Knaufzylinder/ Knob-type cylinder,
 Art.Nr.:/ Item no.: GTV-7031,
 GTV-Not u. Gefahrenzylinder/
 Profile cylinder with emergency mode of operation,
 Art.Nr.:/ Item no.: GTV-7034

in der Ausführung
 in the version

Doppel-, Halb- und Knaufzylinder,
 Zylinder mit Gefahrenfunktion/
 Double profile-, half- and knob-type cylinder,
 profile cylinder with emergency mode of operation

entsprechend dem folgenden Klassifikationsschlüssel erfüllt hat:
 that complies with the classification

Gebrauchs- klasse category of use	Dauerhaftig- keit durability	Türmasse door mass	Feuerwider- stand fireristance	Betriebs- sicherheit safety	Korrosionsbest. + Temperatur corrosion resistance and temperature	Verschluss- sicherheit key related security	Angriffs- widerstand attack resistance
1	6	0	0	0	C	4*/6*	2

*Pos. 7, Profilzylinder: 5-stufig / Verschlussicherheitsklasse 4/ Profile cylinder: 5-pins / Key related security 4
 Profilzylinder: 6-stufig / Verschlussicherheitsklasse 6/ Profile cylinder: 6-pins / Key related security 6

Diesem Prüfzeugnis liegt der Prüfbericht Nr. 34-7/07 des PIV als Beurteilungsgrundlage zugrunde.
 Die Gültigkeit des Prüfzeugnisses bleibt so lange erhalten, wie sich die Prüfgrundlage und /oder das geprüfte Produkt nicht ändern. This certificate is based on the evaluation of test report No. 34-7/07 by PIV.
 The validity of the test certificate will persist as long as the testing-base and the products are not changed.

D-42551 Velbert, den 11. Januar/ January 2013

R. Ehle
 Dipl.-Ing.



Dies ist eine Urkundenseite.
 Teilweise Veröffentlichung oder veränderte Wiedergabe ist untersagt. Missachtung bedeutet Urkundenfälschung.
 This is a document page. Partly publications or changes are forbidden. Disregard means document forgery.

Akkreditierte Prüfstelle nach DIN EN ISO/IEC 17025
 Akkreditierte Zertifizierungsstelle nach DIN EN 45011 (PIV CERT)
 Prüf-, Überwachungs- und Zertifizierungsstelle nach dem Bauproduktengesetz (BauPG)
 RAL-Prüfstelle für Schlösser und Beschläge nach RAL-RG/GZ 607 / ff
 Überwachungs- und Zertifizierungsstelle nach Landesbauordnung (LBO)
 Bau-BG-Prüfstelle für Fahrwerkrollen - DIN CERTCO anerkannte Prüfstelle

Institutsleitung:
 Rainer Ehle, Dipl.- Ing.



Es gelten unsere
 Geschäftsbedingungen



Beschläge / Hardware

Produktfamilien <i>product families</i>	Dreh- und Drehkippsbeschläge für Fenster und Fenstertüren <i>turn and tilt-turn hardware for windows and casement doors</i>
Produkt <i>product</i>	VORNE TILT AND TURN MECHANISM
Einsatzbereich <i>field of application</i>	Systeme mit entsprechender Beschlagaufnahme <i>systems with suitable hardware groove</i>
max. Flügelgewicht <i>max. casement weight</i>	100 kg
Hersteller <i>manufacturer</i>	Ileri Kalıplılık Makina Elektrik San. ve Tic. Ltd. Sti Atatürk Sanayi Bölgesi Ömerli Mah. Hakkı Ileri Cad. No:31, TUR 34555 Hadimköy-Istanbul
Produktionsstandort <i>production site</i>	Ileri Kalıplılık Makina Elektrik San. ve Tic. Ltd. Sti Atatürk Sanayi Bölgesi Ömerli Mah. Hakkı Ileri Cad. No:31, TUR 34555 Hadimköy-Istanbul



Mit diesem Zertifikat wird bescheinigt, dass die benannten Beschläge den Anforderungen des IFT-Zertifizierungsprogramms für Beschläge (DM328 : 2008) entsprechen. Grundlagen sind durch das Prüflabor erstellte Produktfamilien der aufgeführten Beschläge. Prüfung durch das Prüflabor nach EN 13126-8 : 2006-02 und EN 1191 : 2008 unter Berücksichtigung der Anwendungsdiagramme, eine werkseigene Produktionskontrolle des Herstellers und eine Fremdüberwachung der Fertigung durch die Überwachungsstelle in den benannten Standorten. Das Zertifikat ist nur in Verbindung mit dem dazugehörigen Überwachungsvertrag gültig. Die Gültigkeitsdauer des Zertifikates beträgt 5 Jahre. Mit der Erteilung des Zertifikates ist eine regelmäßige Fremdüberwachung des Herstellers verbunden. Das Zertifikat darf nur unverändert vervielfältigt werden. Alle Änderungen der Voraussetzungen für die Zertifizierung sind dem IFT-Zert mit den erforderlichen Nachweisen unverzüglich schriftlich anzuzeigen.

Das Unternehmen ist berechtigt, die Beschläge gemäß der IFT-Zeichensatzung mit dem „ift-zertifiziert“-Zeichen zu kennzeichnen. Dieses Zertifikat enthält 2 Anlagen:
1: Übersicht der Produktfamilien
2: Austauschbarkeit nach EN 14351-1

The present certificate attests that the hardware mentioned fulfils the requirements of the IFT-certification scheme for hardware (DM328 : 2008). Basis of the certificate are the product families of the hardware listed that have been compiled by the test laboratory, tests performed by the test laboratory as per EN 13126-8 and EN 1191 : 2008 based on the application diagrams, factory production control by the manufacturer and third-party surveillance audits of the production by the surveillance bodies at the sites mentioned. The certificate is valid only in conjunction with the corresponding surveillance contract. The certificate is valid for a period of 5 years. Award of the certificate is subject to regular third-party surveillance of the manufacturer. The reproduction of the certificate without any change whatsoever from the original, is permitted. Any changes to the prerequisites applicable to certification shall be immediately communicated in writing to IFT-Zert accompanied by the necessary evidence. The company is authorised to affix the "ift-certified"-mark to the hardware according to the "IFT Rules for use of the "ift-certified"-mark. This Certificate contains 2 Annexes:
1: List of product families
2: Interchangeability as per EN 14351-1

-  EN 1191
EN 12400
Klasse 2
Dauerfunktion
resistance to repeated opening and closing
-  EN 14609
EN 14351-1
erfüllt
Tragfähigkeit von Sicherheitsvorrichtungen
load-bearing capacity of safety devices
-  EN 12046-1
EN 13115
Klasse 2
Bedienungskräfte
operating forces
-  EN ISO 5227
EN 1670
Klasse 3
Korrosionsschutz
corrosion protection

<p>Rosenheim 21. September 2012</p> <p> Christian Kehrer Leiter IFT Zertifizierungs- und Überwachungsstelle Head of IFT Certification and Surveillance Body</p>	<p> Ulrich Steierath Institutsleiter Director of Institute</p>	
--	--	--

Vertrag-Nr. / Contract No.: 228 8019794 Zertifikat-Nr. / Certificate No.: 228 8019794-1-0
Gültig bis / Valid: 20. September 2017

СИСТЕМА СЕРТИФИКАЦИИ ГОСТ Р
ФЕДЕРАЛЬНОЕ АГЕНТСТВО ПО ТЕХНИЧЕСКОМУ РЕГУЛИРОВАНИЮ И МЕТРОЛОГИИ



СЕРТИФИКАТ СООТВЕТСТВИЯ

№ РОСС TR.AB28.H06558

Срок действия с 10.08.2010 по 09.08.2013

№ 0351026

ОРГАН ПО СЕРТИФИКАЦИИ рег. № РОСС RU.0001.11AB28.ОРГАН ПО СЕРТИФИКАЦИИ ПРОДУКЦИИ ОБЩЕСТВО С ОГРАНИЧЕННОЙ ОТВЕТСТВЕННОСТЬЮ "СЕРКОНС". РФ, 115114, г. Москва, ул. Дербеневская, д. 20, стр. 16, тел. (495) 782-17-08, e-mail: AB28@serconsrus.ru.

ПРОДУКЦИЯ Устройства поворотно - откидные: аксессуары для оконных и балконных дверных блоков из поливинилхлоридных и деревянных профилей т. м. "VORNE".
Серийный выпуск.

код ОК 005 (ОКП):

49 8460

СООТВЕТСТВУЕТ ТРЕБОВАНИЯМ НОРМАТИВНЫХ ДОКУМЕНТОВ
ГОСТ 30777-2001; ГОСТ 538-2001

код ТН ВЭД России:

8302 49 000 9

ИЗГОТОВИТЕЛЬ "ILERI KALIPCILIK MAKINA ELEKTRIK SANTI.C.LTD.STI."

Адрес: Ataturk Sanayi Bolgesi Omerli Mah. Hakki ileri Cad.No.31 Hadimkoy -Arnavutkoy -ISTANBUL Turkiye, Турция. Телефон (+90 212)771 15 32, факс (+ 90212)771 15 40.

СЕРТИФИКАТ ВЫДАН "ILERI KALIPCILIK MAKINA ELEKTRIK SANTI.C.LTD.STI."

Адрес: Ataturk Sanayi Bolgesi Omerli Mah. Hakki ileri Cad.No.31 Hadimkoy -Arnavutkoy -ISTANBUL Turkiye, Турция. Телефон (+90 212)771 15 32, факс (+ 90212)771 15 40.

НА ОСНОВАНИИ протокола сертификационных испытаний № 3949 от 10.08.2010 г. ООО "АКАДЕМСИБ", рег. № РОСС RU.0001.21AB09, адрес: РФ, 630024, г. Новосибирск, ул. Бетонная, 14

ДОПОЛНИТЕЛЬНАЯ ИНФОРМАЦИЯ Сертификат системы менеджмента качества ISO 9001:2000 № 12 100 24022 TMS от 26.11.2007 г., выданный ОС "TUV SUD".

Схема сертификации: 3.



Руководитель органа

Эксперт

(Signature)
подпись

И.Л. Еникеев


инициалы, фамилия

Н.А. Пенский

инициалы, фамилия

Сертификат не применяется при обязательной сертификации

СИСТЕМА СЕРТИФИКАЦИИ ГОСТ Р
ФЕДЕРАЛЬНОЕ АГЕНТСТВО ПО ТЕХНИЧЕСКОМУ РЕГУЛИРОВАНИЮ И МЕТРОЛОГИИ



СЕРТИФИКАТ СООТВЕТСТВИЯ

№ РОСС TR.AG92.H01728

Срок действия с 23.07.2012 по 22.07.2015

№ 0997917

ОРГАН ПО СЕРТИФИКАЦИИ рег. № РОСС RU.0001.11AG92. Орган по сертификации продукции ООО "КапиталСтрой". 115093, г. Москва, Партийный переулок, д. 1, корп. 58, стр. 1, оф. 313, тел. (499) 3915007, E-mail Kapitalstroy-sert@bk.ru.

ПРОДУКЦИЯ Система для штуповой створки с шпингалетами и с ручкой управления (фурнитура) т.м. "VORNE".
Серийный выпуск.

КОД ОК 005 (ОКП):	56 9000
КОД ТН ВЭД России:	8302 41 100 0


СООТВЕТСТВУЕТ ТРЕБОВАНИЯМ НОРМАТИВНЫХ ДОКУМЕНТОВ
ГОСТ 538-2001

ИЗГОТОВИТЕЛЬ "ILERI KALIPÇILIK MAKINA ELEKTRIK SAN.TIC.LTD.STL".
Адрес: Ataturk Sanayi Bolgesi Omerli Mah. Hakki ileri Cad.№72 Hadimkoy - ISTANBUL Turkiye, Турция.

СЕРТИФИКАТ ВЫДАН "ILERI KALIPÇILIK MAKINA ELEKTRIK SAN.TIC.LTD.STL".
Адрес: Ataturk Sanayi Bolgesi Omerli Mah. Hakki ileri Cad.№72 Hadimkoy - ISTANBUL Turkiye, Турция.

НА ОСНОВАНИИ протокола № 1801-2-KC-P от 20.07.2012 г. Испытательная лаборатория ООО "Ремсервис", рег. № РОСС RU.0001.21AB80 от 21.10.2011, адрес: 109542, г. Москва, Рязанский просп., 86/1, стр. 3, ком. 6а

ДОПОЛНИТЕЛЬНАЯ ИНФОРМАЦИЯ Схема сертификации: 3.



Руководитель органа
(заместитель руководителя)

Эксперт

А.С. Чечерников
инициалы, фамилия

Т.Г. Гром
инициалы, фамилия

Сертификат не применяется при обязательной сертификации

Бланк сертификата ЗАО "СПАГО", www.spago.ru, лицензия № 05-05-05/003-04/01 РР (000000) от 14/01/2004 г. Москва, 39/121.


ДЕРЖАВНИЙ КОМПІТЕТ УКРАЇНИ З ПИТАНЬ ТЕХНІЧНОГО РЕГУЛЮВАННЯ
ТА СПОЖИВЧОЇ ПОЛІТИКИ
ДЕРЖАВНА СИСТЕМА СЕРТИФІКАЦІЇ УкрСЕПРО

Серія ДІ

СЕРТИФІКАТ ВІДПОВІДНОСТІ

Зареєстровано в Реєстрі за № UA1.044.0163759-11
Зареєстрований в Реєстрі

Термін дії з 08 листопада 2011 до 07 листопада 2016
Срок действия с

Продукція **пристрої поворотно-відкидні та замкові для віконних та дверних блоків торговельної марки 'VORNE'** 8302
код УКТ ЗЕД, ТН ЗЕД
Продукция код ДКПП, ОКП

Відповідає вимогам **ДСТУ Б В.2.6-39:2008 пп. 5.2.2-5.2.4; 5.3.1-5.3.9; 5.4.1-5.4.11**
Соответствует требованиям **ДСТУ Б В.2.6-28:2006 (ГОСТ 5089-2003) п.п. 5.5.1; 5.6.5; 5.6.6; 5.6.7; 5.7.1; 5.7.3; 5.7.11; 5.7.13; 5.9**

Виробник продукції **'Ileri Kalipçilik Makina Elektrik Sanayi ve Ticaret Limited Şirketi' Atatürk Sanayi Bölgesi Ömerli Mah. Hakkı Ileri Cad. No:31 34555 Hadimköy/ Istanbul, Туреччина**
Изготовитель продукции

Сертифікат видано **'Ileri Kalipçilik Makina Elektrik Sanayi ve Ticaret Limited Şirketi' Atatürk Sanayi Bölgesi Ömerli Mah. Hakkı Ileri Cad. No:31 34555 Hadimköy/ Istanbul, Туреччина**
Сертификат выдан

Додаткова інформація **пристрої поворотно-відкидні та замкові для віконних та дверних блоків торговельної марки 'VORNE', що виготовляються серійно з 08.11.2011р. до 07.11.2016р. з проведенням технічного нагляду за сертифікованою продукцією один раз на рік**
Дополнительная информация

Сертифікат видано органом з сертифікації **ДП 'Рівнестандартметрологія', м. Рівне, вул. Замкова, 31, тел. (0362) 225-923. свідоцтво про уповноваження № UA PN .044 від 10.03.2011р.**
Сертификат выдан органом по сертификации

На підставі **Протоколів сертифікаційних випробувань № 11BC-110701, № 11BC-110702 від 07.11.2011р. ТОВ Регіональний випробувальний центр 'БМ-ТЕСТ', м. Рівне, вул. Курчатова, 18А, атестат акредитації № 2Н 873 від 19.12.2008р., акту обстеження виробництва № 200-Б від 07.11.2011р., звіту про оцінювання системи управління якістю від 21.10.2011р.**
На основании

№ 755149

 Керівник органу з сертифікації
Руководитель органа по сертификации


підпис ініціали, прізвище

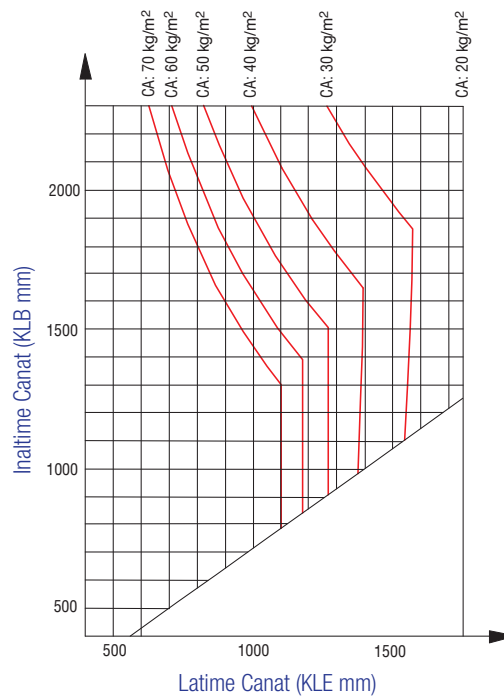
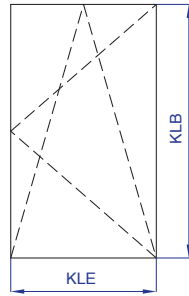
А.І. Камінський

Чинність сертифіката відповідності можна перевірити в Реєстрі системи УкрСЕПРО за тел. (044) 537-35-76

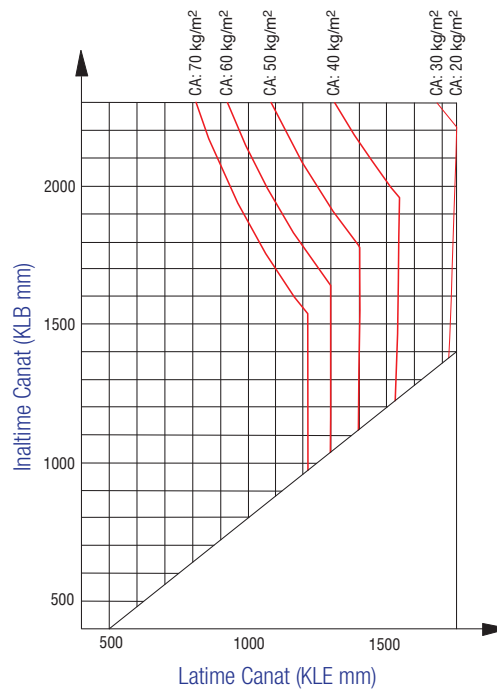
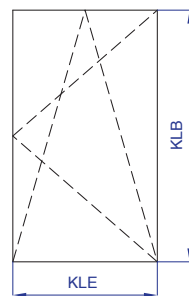
Держстандарт України. Зам. 3434 2011 р. III кт.



greutate canat max.100kg
 1mm/m² grosime geam = 2,5kg
 CA = Greutate Geam



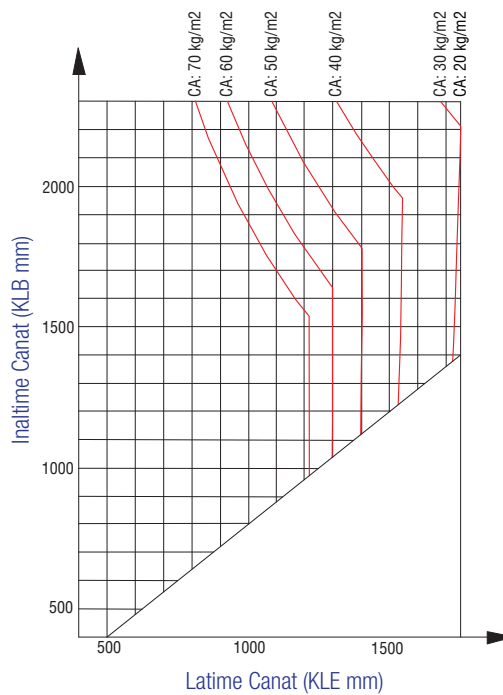
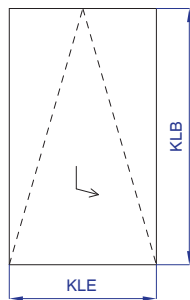
greutate canat max.130kg
 1mm/m² grosime geam = 2,5kg
 CA = Greutate Geam



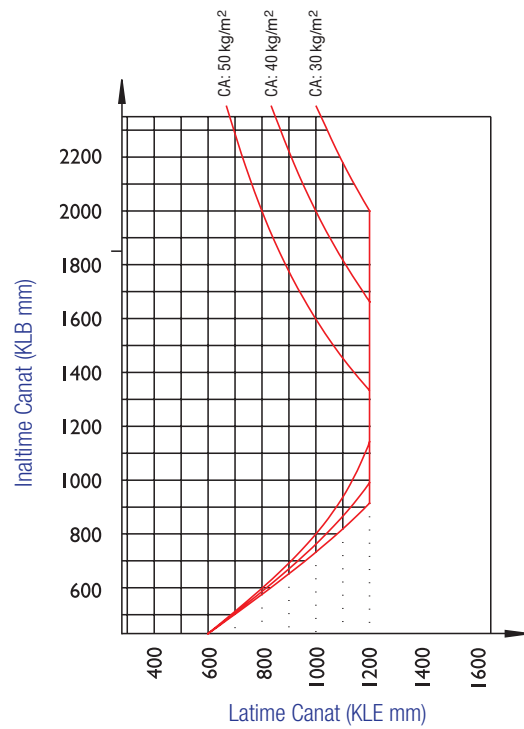
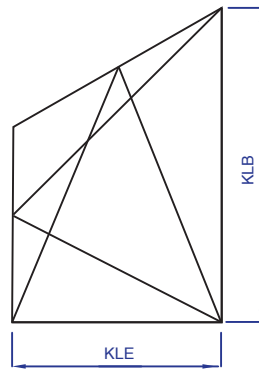
Diagrama

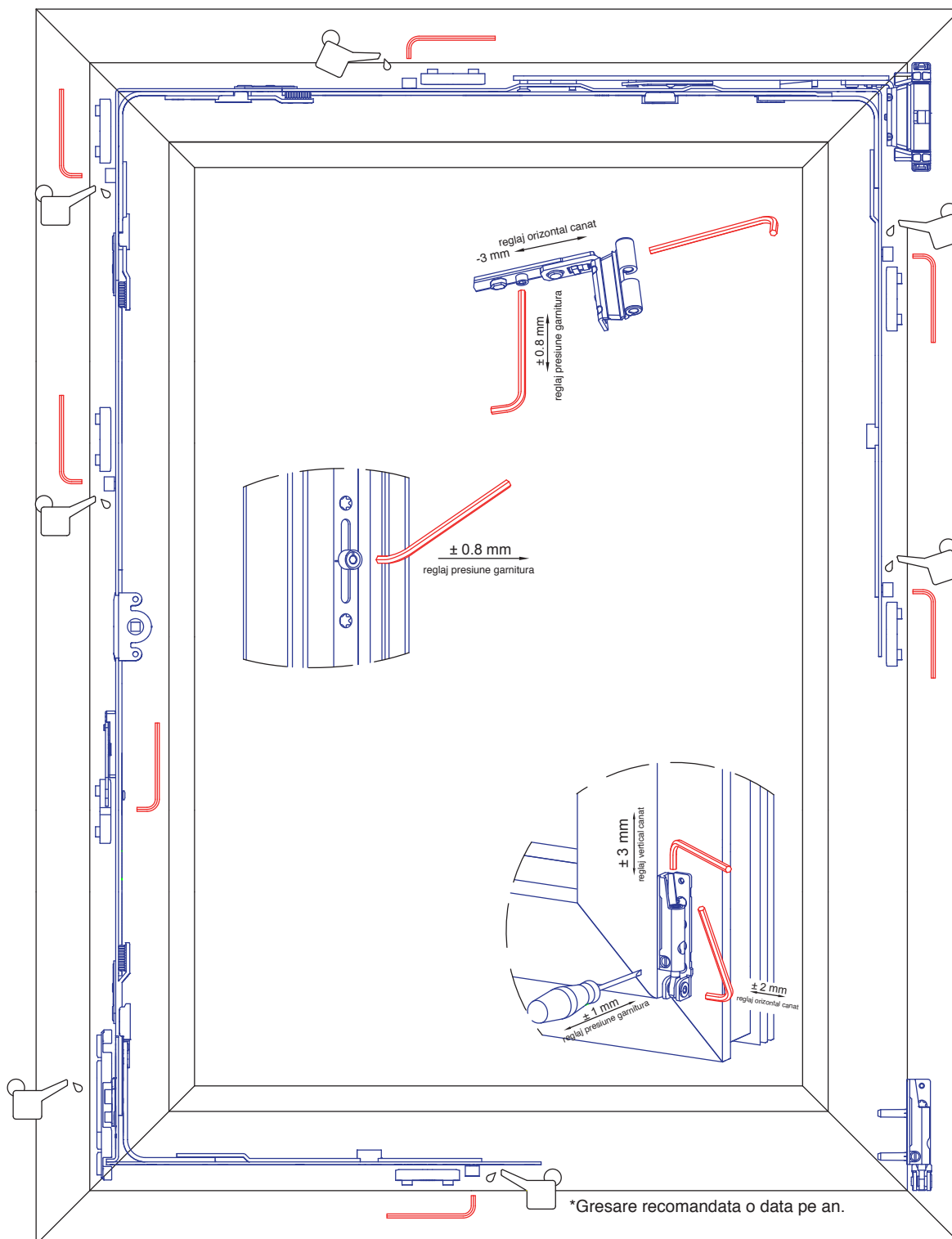
Deschidere in Plan Paralel

greutate canat max. 130kg
1mm/m² grosime geam = 2,5kg
CA = Greutate Geam

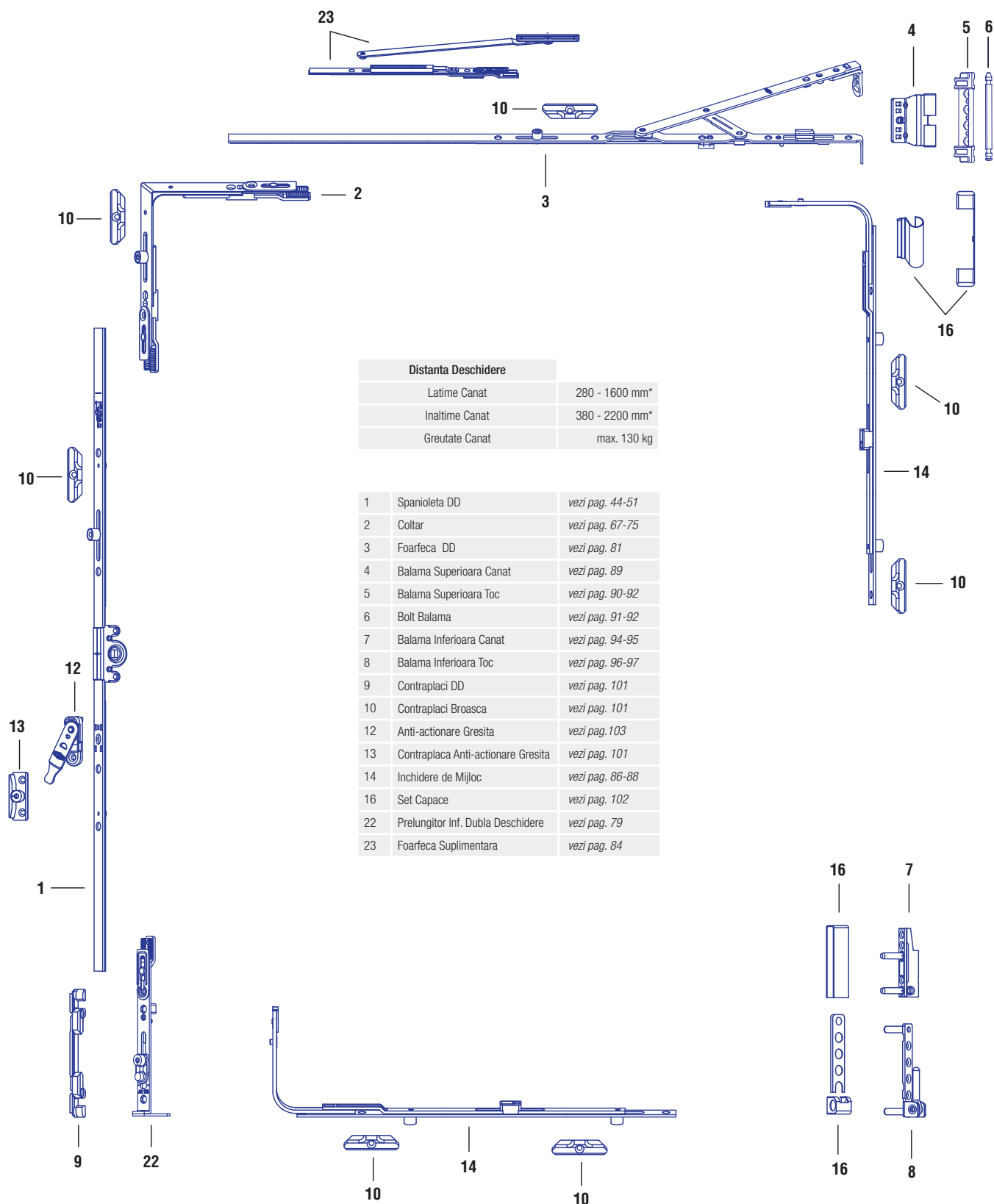


greutate canat max.80kg
 1mm/m² grosime geam = 2,5kg
 CA = Greutate Geam





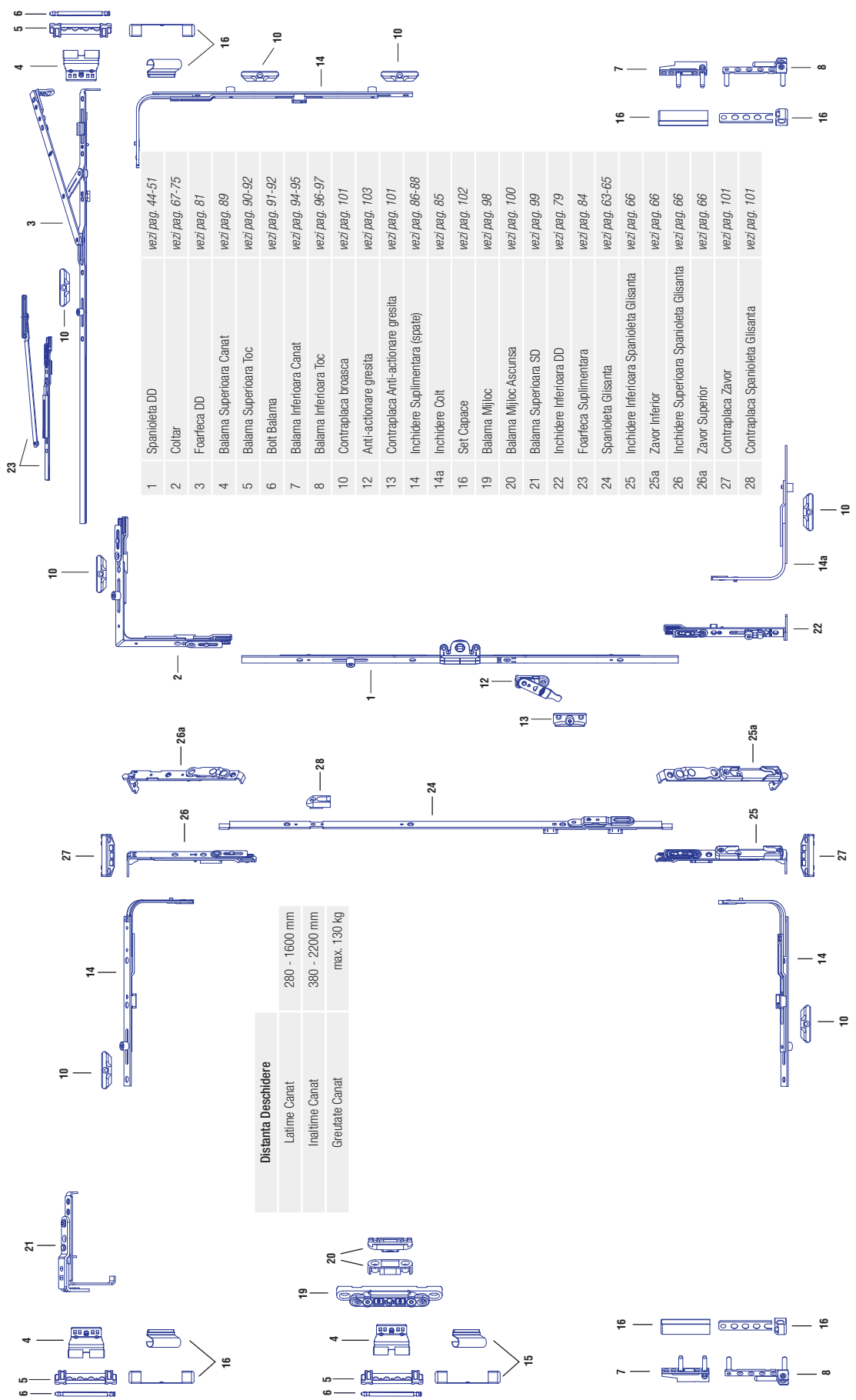
Grupe de Sisteme de Fereastră	30
Sistem Dubla Deschidere	31
Sistem Dubla Deschidere Dublu Canat	32
Sistem Simpla Deschidere	33
Sistem Simpla Deschidere Dublu Canat	34
Sistem Dubla Deschidere Securit	35
Sistem Dubla Deschidere Dublu Canat Securit	36
Sistem Vasistas	37
Sistem de Fereastră Inclinat	38
Sistem Dubla Deschidere Prioritar Vasistas	39
Sistem Glisant Deschidere in Plan Paralel	40
Sistem Glisant Deschidere in Plan Paralel (Dublu Canat)	41
Sistem Glisant Deschidere in Plan Paralel (Aluminiu)	42



Distanța Deschidere	
Latime Canat	280 - 1600 mm*
Inaltime Canat	380 - 2200 mm*
Greutate Canat	max. 130 kg

1	Spanioleta DD	vezi pag. 44-51
2	Coltar	vezi pag. 67-75
3	Foarfeca DD	vezi pag. 81
4	Balama Superioara Canat	vezi pag. 89
5	Balama Superioara Toc	vezi pag. 90-92
6	Bolt Balama	vezi pag. 91-92
7	Balama Inferioara Canat	vezi pag. 94-95
8	Balama Inferioara Toc	vezi pag. 96-97
9	Contraplaci DD	vezi pag. 101
10	Contraplaci Broasca	vezi pag. 101
12	Anti-actionare Gresita	vezi pag. 103
13	Contraplaca Anti-actionare Gresita	vezi pag. 101
14	Inchidere de Mijloc	vezi pag. 86-88
16	Set Capace	vezi pag. 102
22	Prelungitor Inf. Dubla Deschidere	vezi pag. 79
23	Foarfeca Suplimentara	vezi pag. 84

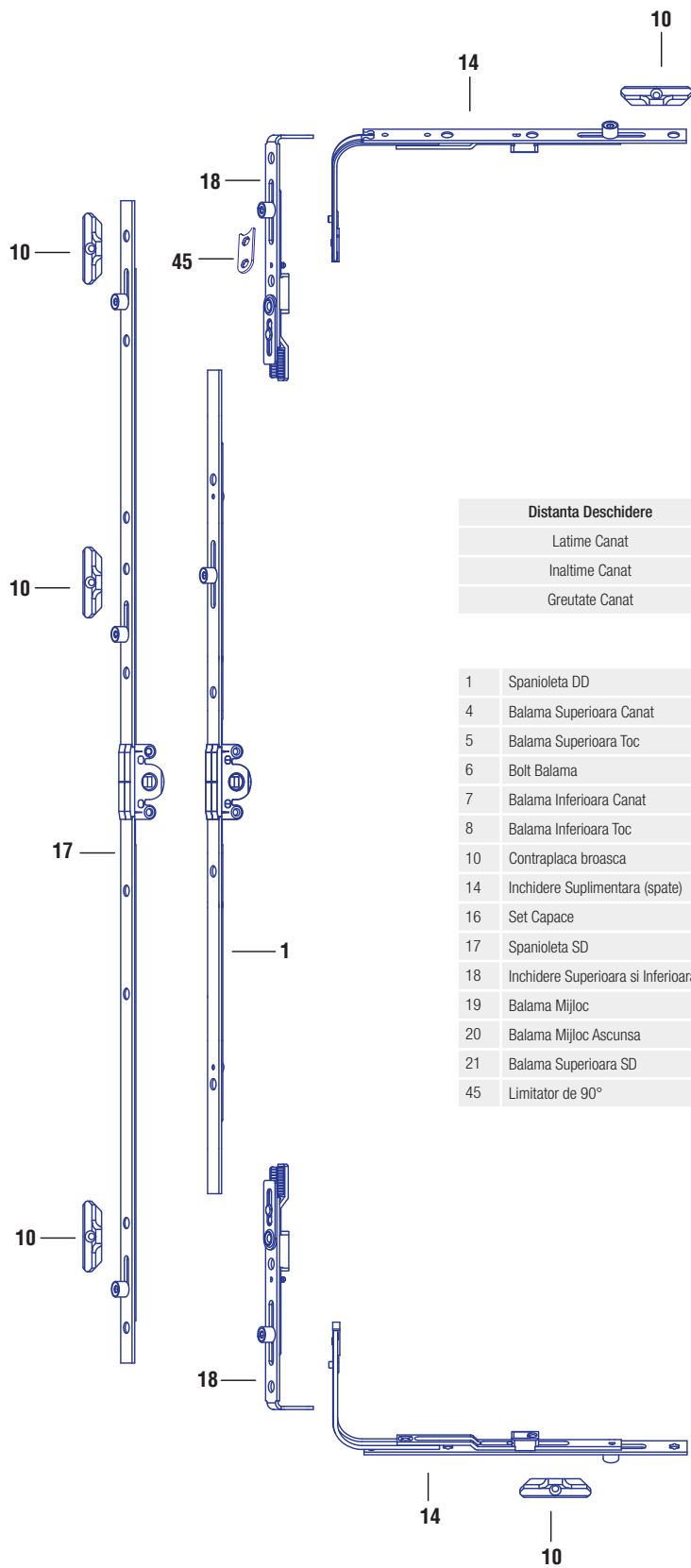
* pentru KLE 350mm KLB 450mm se foloseste coltar mic 150SK1 x 50 mm (V.0602.0102)



1	Spaniolela DD	vezi pag. 44-51
2	Coltar	vezi pag. 67-75
3	Foarfeca DD	vezi pag. 81
4	Balama Superioara Canat	vezi pag. 89
5	Balama Superioara Toc	vezi pag. 90-92
6	Bolt Balama	vezi pag. 91-92
7	Balama Inferioara Canat	vezi pag. 94-95
8	Balama Inferioara Toc	vezi pag. 96-97
10	Contraplaaca broasca	vezi pag. 101
12	Anti-actionare gresita	vezi pag. 103
13	Contraplaaca Anti-actionare gresita	vezi pag. 101
14	Inchidere Suplimentara (spate)	vezi pag. 86-88
14a	Inchidere Colt	vezi pag. 85
16	Set Capace	vezi pag. 102
19	Balama Mijloc	vezi pag. 98
20	Balama Mijloc Ascunsa	vezi pag. 100
21	Balama Superioara SD	vezi pag. 99
22	Inchidere Inferioara DD	vezi pag. 79
23	Foarfeca Suplimentara	vezi pag. 84
24	Spaniolela Glisanta	vezi pag. 63-65
25	Inchidere Inferioara Spaniolela Glisanta	vezi pag. 66
25a	Zavor Interior	vezi pag. 66
26	Inchidere Superioara Spaniolela Glisanta	vezi pag. 66
26a	Zavor Superior	vezi pag. 66
27	Contraplaaca Zavor	vezi pag. 101
28	Contraplaaca Spaniolela Glisanta	vezi pag. 101

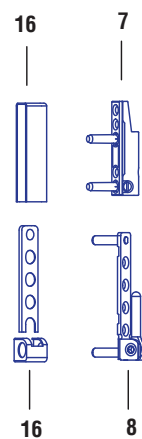
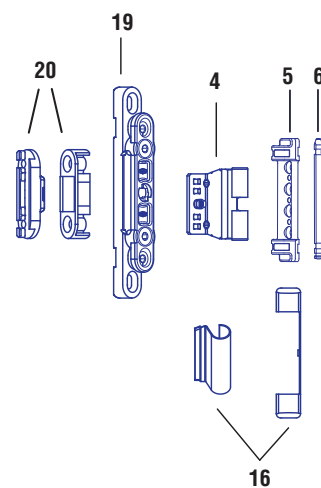
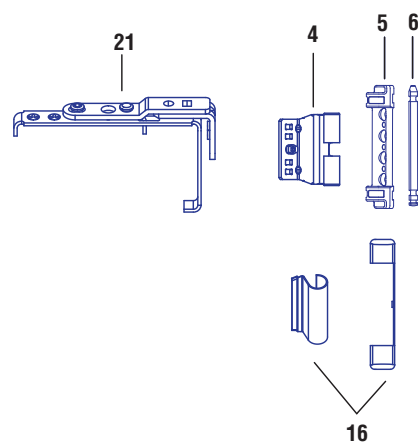
Distanța Deschidere	
Lățime Canat	280 - 1600 mm
Înălțime Canat	380 - 2200 mm
Greutate Canat	max. 130 kg

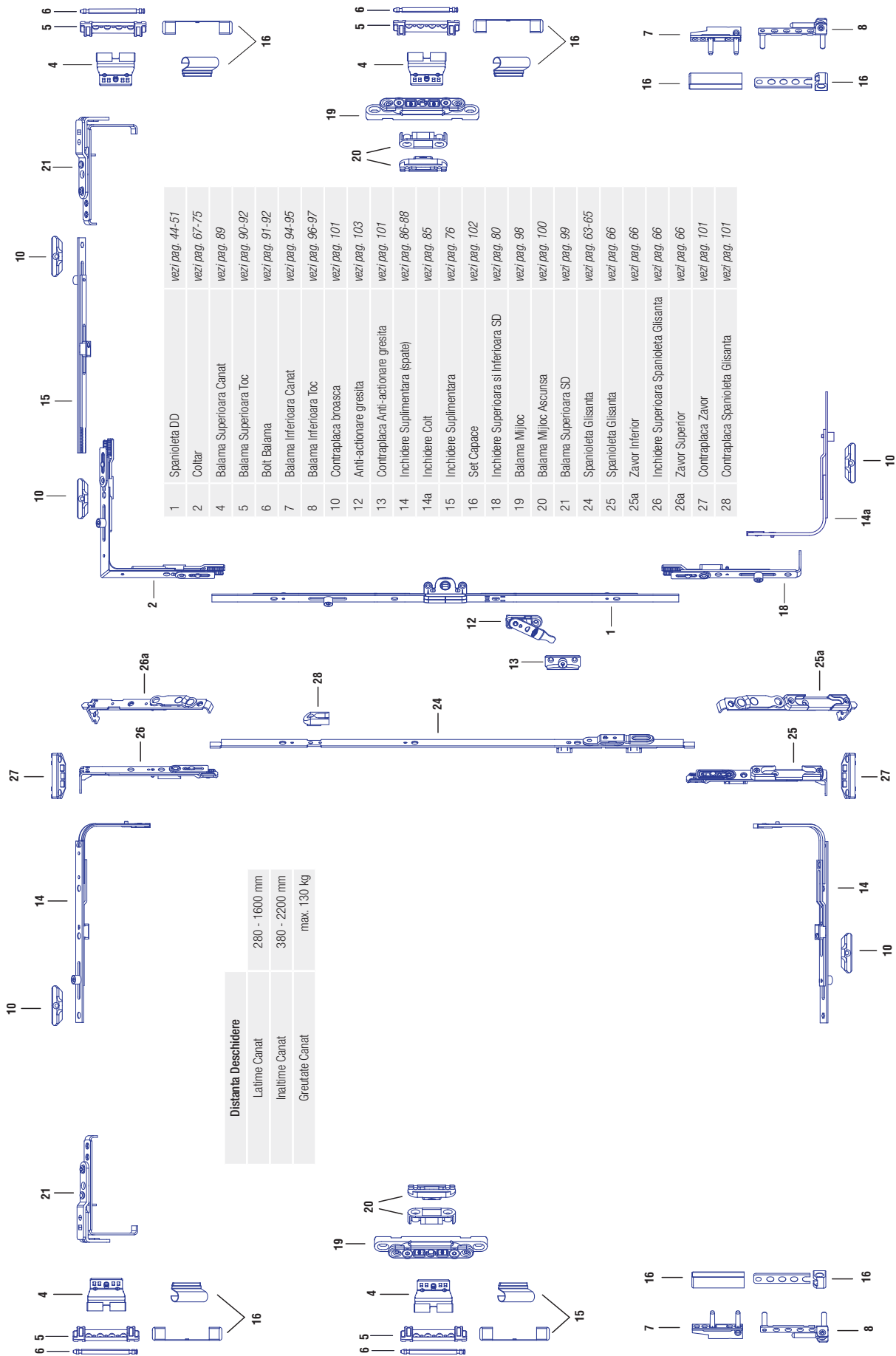
* Se foloseste coltar mic pana la KLE 350 mm si zavor 150 x 50 mm (V.0610.0102)



Distanța Deschidere	
Latime Canat	280 - 1600 mm
Înălțime Canat	380 - 2200 mm
Greutate Canat	max. 130 kg

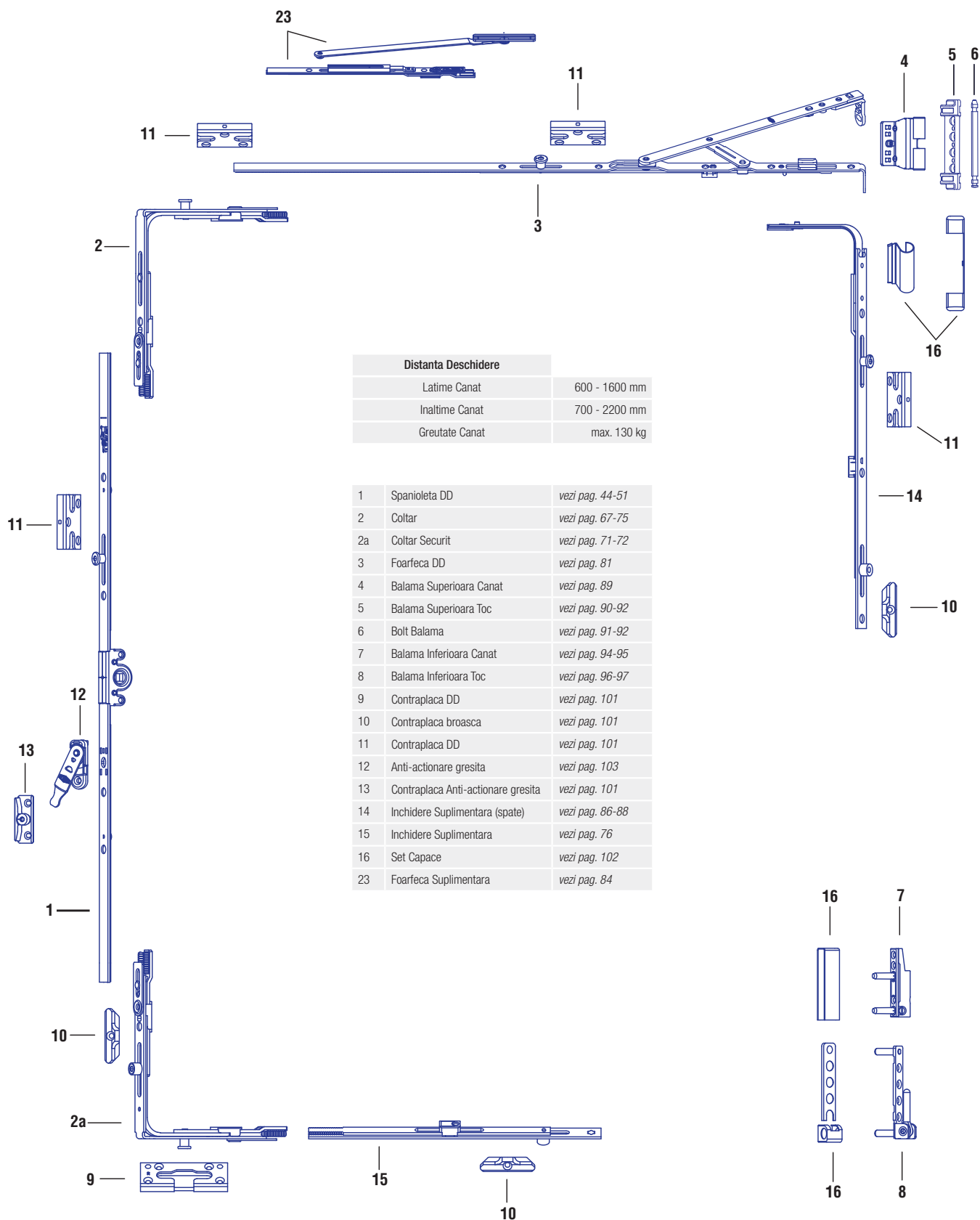
1	Spaniolela DD	vezi pag. 44-51
4	Balama Superioara Canat	vezi pag. 89
5	Balama Superioara Toc	vezi pag. 90-92
6	Bolt Balama	vezi pag. 91-92
7	Balama Inferioara Canat	vezi pag. 94-95
8	Balama Inferioara Toc	vezi pag. 96-97
10	Contraplaca broasca	vezi pag. 101
14	Inchidere Suplimentara (spate)	vezi pag. 86-88
16	Set Capace	vezi pag. 102
17	Spaniolela SD	vezi pag. 52-58
18	Inchidere Superioara si Inferioara SD	vezi pag. 80
19	Balama Mijloc	vezi pag. 98
20	Balama Mijloc Ascunsa	vezi pag. 100
21	Balama Superioara SD	vezi pag. 99
45	Limitator de 90°	vezi pag. 103





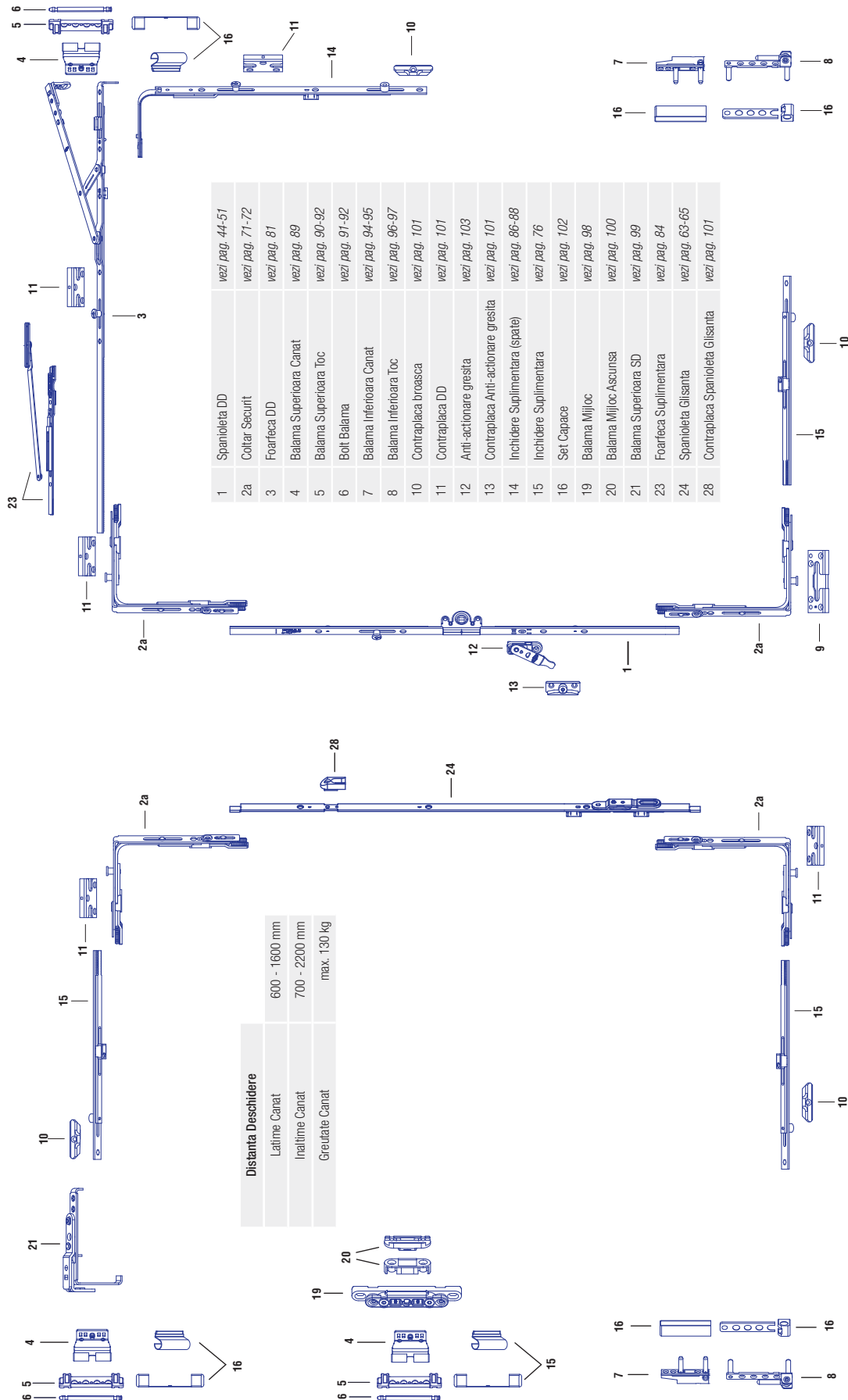
1	Spaniolela DD	vezi pag. 44-51
2	Coltar	vezi pag. 67-75
4	Balama Superioara Canat	vezi pag. 89
5	Balama Superioara Toc	vezi pag. 90-92
6	Bolt Balama	vezi pag. 91-92
7	Balama Inferioara Canat	vezi pag. 94-95
8	Balama Inferioara Toc	vezi pag. 96-97
10	Contraplaca broasca	vezi pag. 101
12	Anti-actiunare gresita	vezi pag. 103
13	Contraplaca Anti-actiunare gresita	vezi pag. 101
14	Inchidere Suplimentara (spate)	vezi pag. 86-88
14a	Inchidere Colt	vezi pag. 85
15	Inchidere Suplimentara	vezi pag. 76
16	Set Capace	vezi pag. 102
18	Inchidere Superioara si Inferioara SD	vezi pag. 80
19	Balama Mijloc	vezi pag. 98
20	Balama Mijloc Ascunsa	vezi pag. 100
21	Balama Superioara SD	vezi pag. 99
24	Spaniolela Glisanta	vezi pag. 63-65
25	Spaniolela Glisanta	vezi pag. 66
25a	Zavor Inferior	vezi pag. 66
26	Inchidere Superioara Spaniolela Glisanta	vezi pag. 66
26a	Zavor Superior	vezi pag. 66
27	Contraplaca Zavor	vezi pag. 101
28	Contraplaca Spaniolela Glisanta	vezi pag. 101

Distanța Deschidere	
Lățime Canat	280 - 1600 mm
Înălțime Canat	380 - 2200 mm
Greutate Canat	max. 130 kg



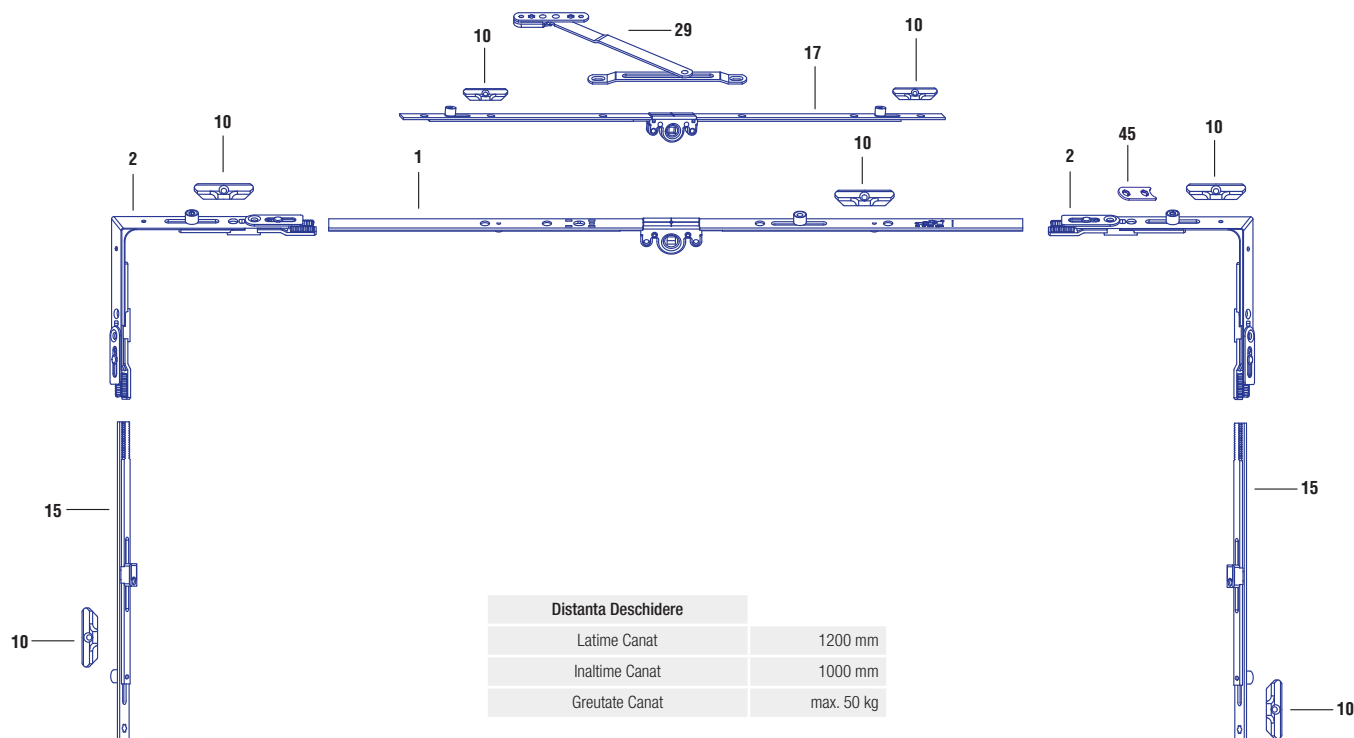
Distanța Deschidere	
Latime Canat	600 - 1600 mm
Înălțime Canat	700 - 2200 mm
Greutate Canat	max. 130 kg

1	Spanioleta DD	vezi pag. 44-51
2	Colțar	vezi pag. 67-75
2a	Colțar Securit	vezi pag. 71-72
3	Foarfecă DD	vezi pag. 81
4	Balama Superioară Canat	vezi pag. 89
5	Balama Superioară Toc	vezi pag. 90-92
6	Bolt Balama	vezi pag. 91-92
7	Balama Inferioară Canat	vezi pag. 94-95
8	Balama Inferioară Toc	vezi pag. 96-97
9	Contraplacă DD	vezi pag. 101
10	Contraplacă broască	vezi pag. 101
11	Contraplacă DD	vezi pag. 101
12	Anti-acționare gresită	vezi pag. 103
13	Contraplacă Anti-acționare gresită	vezi pag. 101
14	Închidere Suplimentară (spate)	vezi pag. 86-88
15	Închidere Suplimentară	vezi pag. 76
16	Set Capace	vezi pag. 102
23	Foarfecă Suplimentară	vezi pag. 84



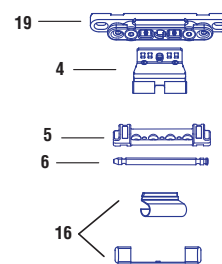
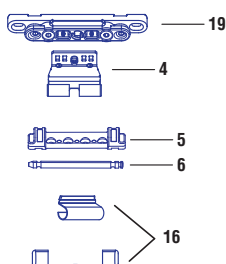
1	Spanioleta DD	vezi pag. 44-51
2a	Coltar Securit	vezi pag. 71-72
3	Foarfeaca DD	vezi pag. 81
4	Balama Superioara Canat	vezi pag. 89
5	Balama Superioara Toc	vezi pag. 90-92
6	Boti Balama	vezi pag. 91-92
7	Balama Inferioara Canat	vezi pag. 94-95
8	Balama Inferioara Toc	vezi pag. 96-97
10	Contrapiaca broasca	vezi pag. 101
11	Contrapiaca DD	vezi pag. 101
12	Anti-actionare gresita	vezi pag. 103
13	Contrapiaca Anti-actionare gresita	vezi pag. 101
14	Inchidere Suplimentara (spate)	vezi pag. 86-88
15	Inchidere Suplimentara	vezi pag. 76
16	Set Capace	vezi pag. 102
19	Balama Mijloc	vezi pag. 98
20	Balama Mijloc-Ascunsa	vezi pag. 100
21	Balama Superioara SD	vezi pag. 99
23	Foarfeaca Suplimentara	vezi pag. 84
24	Spanioleta Glisanta	vezi pag. 63-65
28	Contrapiaca Spanioleta Glisanta	vezi pag. 101

Distanța Deschidere	
Lățime Canat	600 - 1600 mm
Înălțime Canat	700 - 2200 mm
Greutate Canat	max. 130 kg

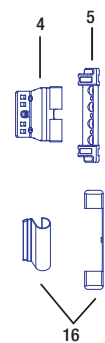
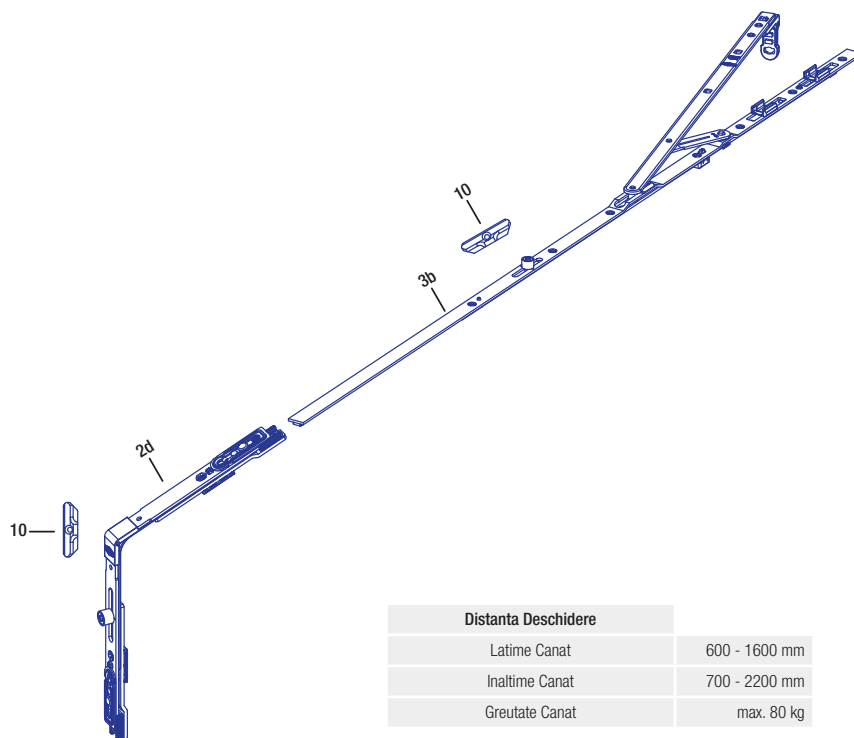


Distanța Deschidere	
Latime Canat	1200 mm
Inaltime Canat	1000 mm
Greutate Canat	max. 50 kg

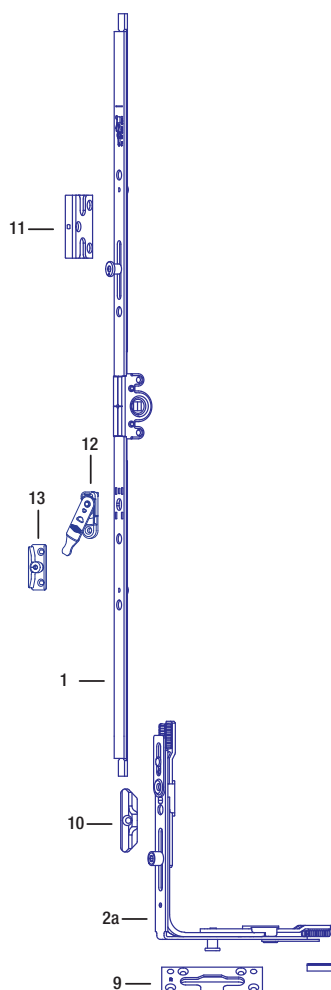
1	Spanioleta DD	vezi pag. 44-51
2	Coltar	vezi pag. 67-75
4	Balama Superioara Canat	vezi pag. 89
5	Balama Superioara Toc	vezi pag. 90-92
6	Bolt Balama	vezi pag. 91-92
10	Contraplaca broasca	vezi pag. 101
15	Inchidere Suplimentara	vezi pag. 76
16	Set Capace	vezi pag. 102
17	Spanioleta SD	vezi pag. 52-58
19	Balama Mijloc	vezi pag. 98
29	Foarfeca Vasistas	vezi pag. 84
45	Limitator de 90°	vezi pag. 103



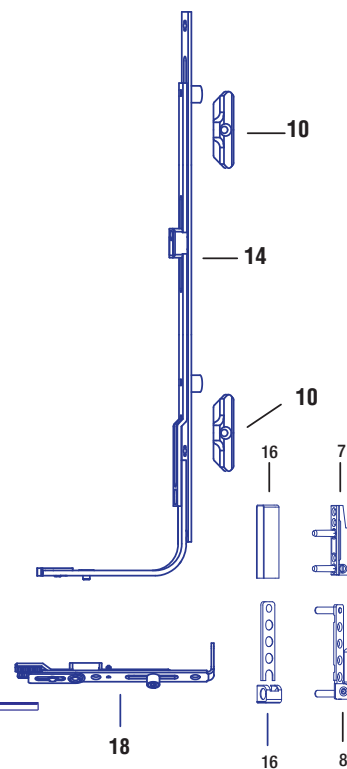
* La ferestrele din PVC cu latimea canatului mai mare de 1000 mm, iar la cele din lemn cu latimea mai mare de 1200 mm se va folosi a treia balama sau balama de mijloc.

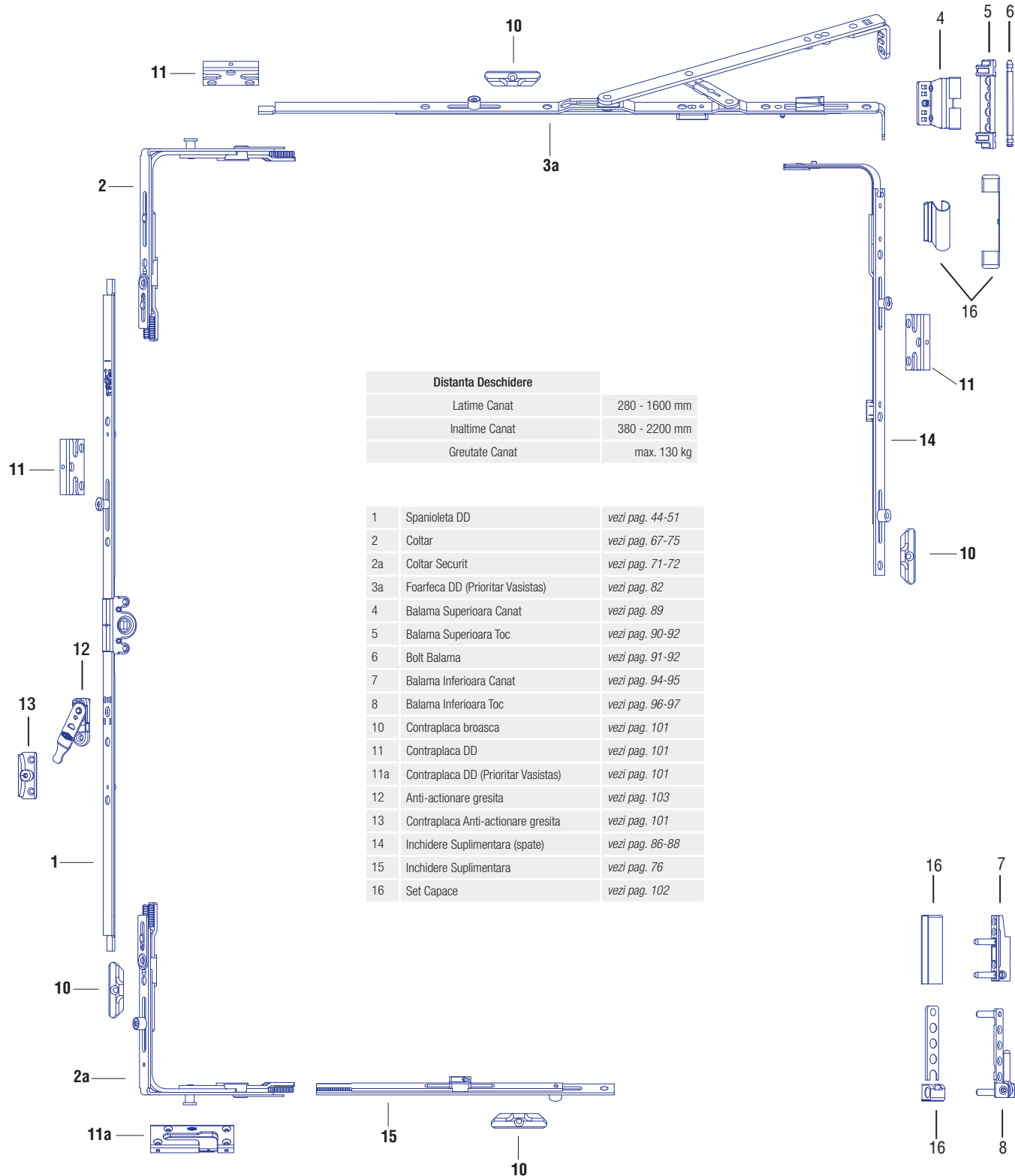


Distanța Deschidere	
Latime Canat	600 - 1600 mm
Inaltime Canat	700 - 2200 mm
Greutate Canat	max. 80 kg



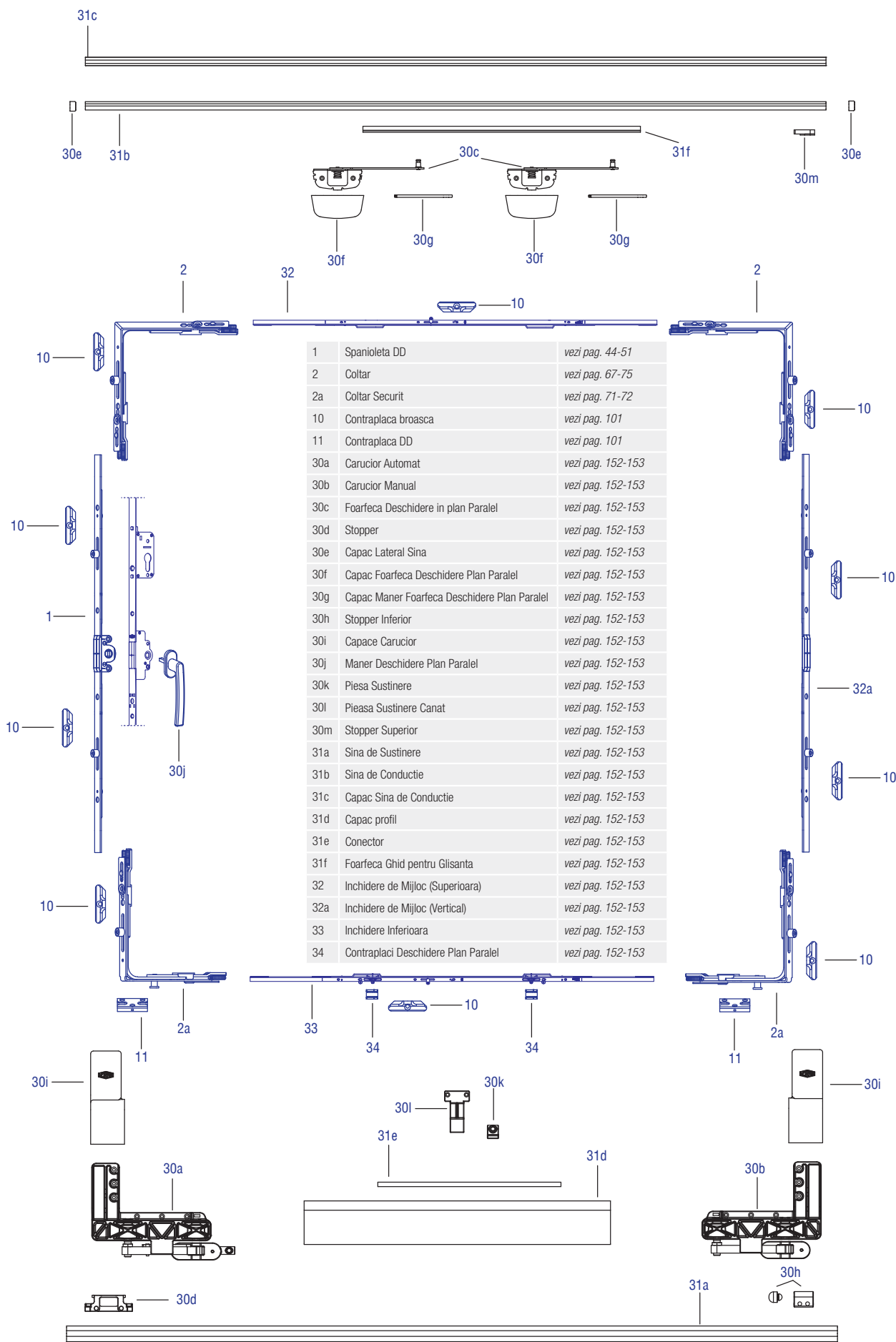
1	Spanioleta DD	vezi pag. 44-51
2a	Coltar Securit	vezi pag. 71-72
2d	Coltar DD Unghiular	vezi pag. 75
3b	Foarfece DD Unghiulara	vezi pag. 83
4	Balama Superioara Canat	vezi pag. 89
5	Balama Superioara Toc	vezi pag. 90-92
6	Bolt Balama	vezi pag. 91-92
7	Balama Inferioara Canat	vezi pag. 94-95
8	Balama Inferioara Toc	vezi pag. 96-97
9	Contraplaca DD	vezi pag. 101
10	Contraplaca broasca	vezi pag. 101
11	Contraplaca DD	vezi pag. 101
12	Anti-actionare gresita	vezi pag. 103
13	Contraplaca Anti-actionare gresita	vezi pag. 101
14	Inchidere Suplimentara (spate)	vezi pag. 86-88
16	Set Capace	vezi pag. 102
18	Inchidere Superioara si Inferioara SD	vezi pag. 80





Distanța Deschidere	
Latime Canat	280 - 1600 mm
Inaltime Canat	380 - 2200 mm
Greutate Canat	max. 130 kg

1	Spanioleta DD	vezi pag. 44-51
2	Coltar	vezi pag. 67-75
2a	Coltar Securit	vezi pag. 71-72
3a	Foarfece DD (Prioritar Vasistas)	vezi pag. 82
4	Balama Superioara Canat	vezi pag. 89
5	Balama Superioara Toc	vezi pag. 90-92
6	Bolt Balama	vezi pag. 91-92
7	Balama Inferioara Canat	vezi pag. 94-95
8	Balama Inferioara Toc	vezi pag. 96-97
10	Contraplaca broasca	vezi pag. 101
11	Contraplaca DD	vezi pag. 101
11a	Contraplaca DD (Prioritar Vasistas)	vezi pag. 101
12	Anti-actionare gresita	vezi pag. 103
13	Contraplaca Anti-actionare gresita	vezi pag. 101
14	Inchidere Suplimentara (spate)	vezi pag. 86-88
15	Inchidere Suplimentara	vezi pag. 76
16	Set Capace	vezi pag. 102

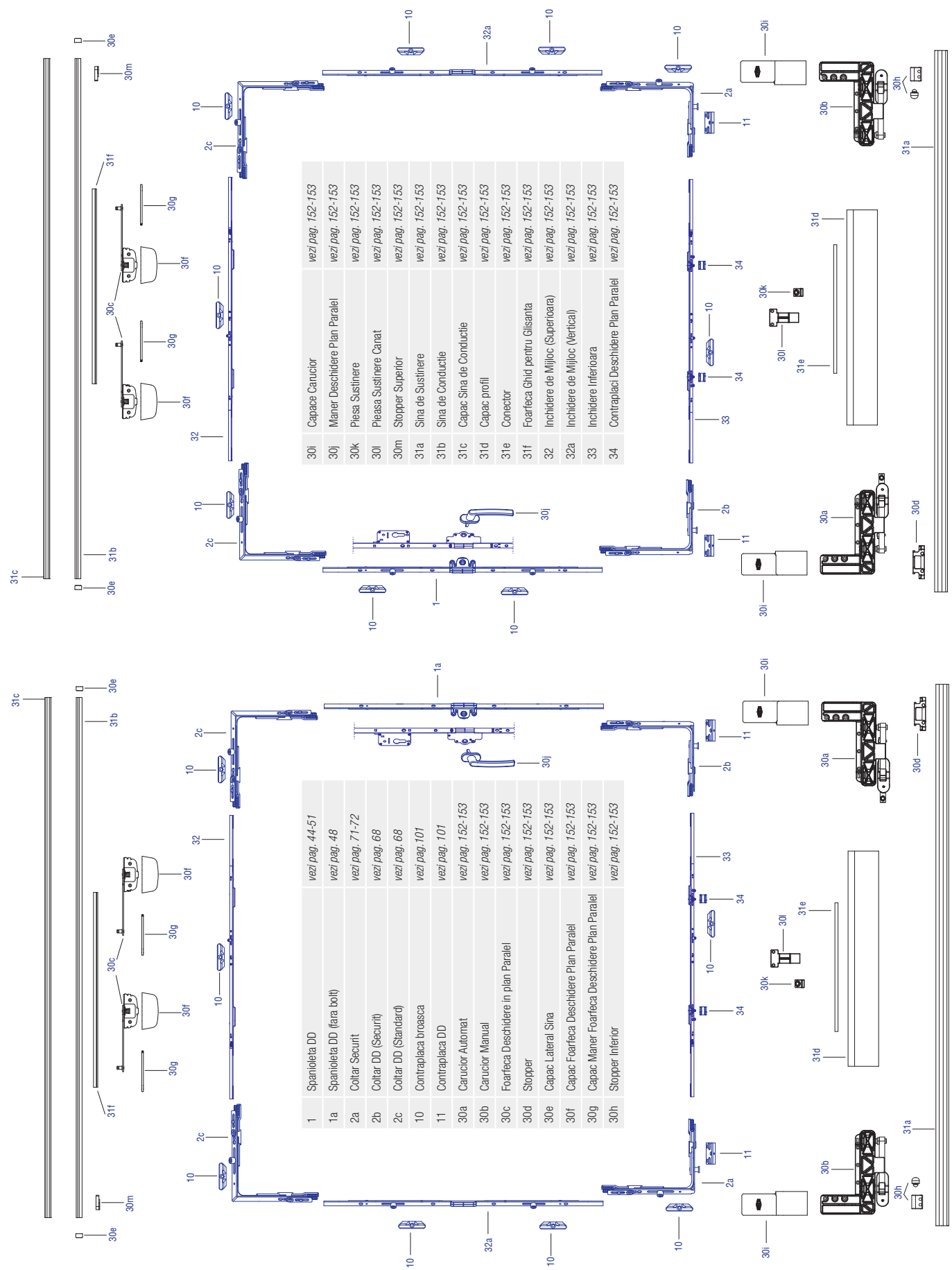


Sistem Glisant Deschidere in Plan Paralel

Dublu Canat

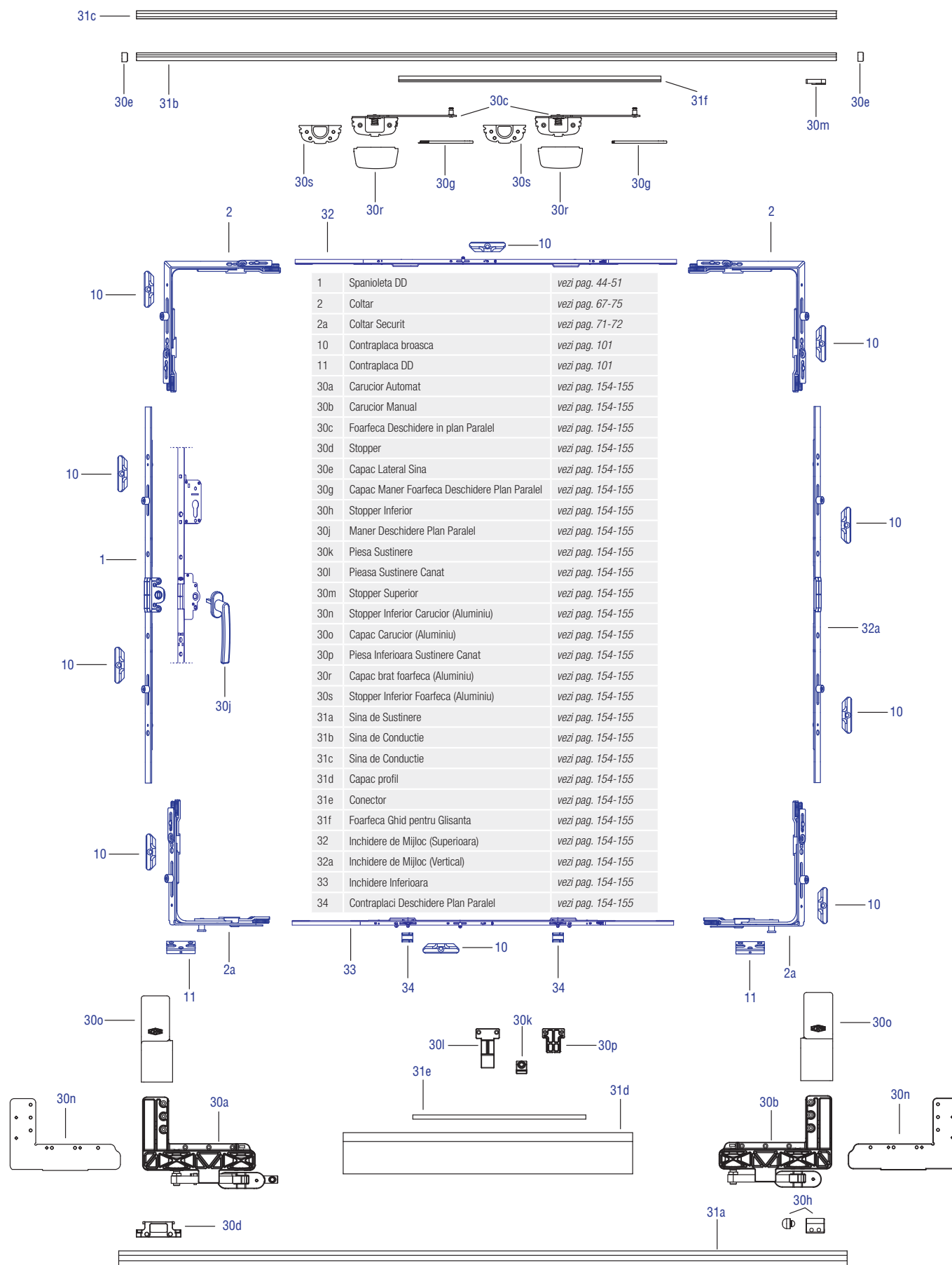


SISTEME PENTRU USI & FERESTRE

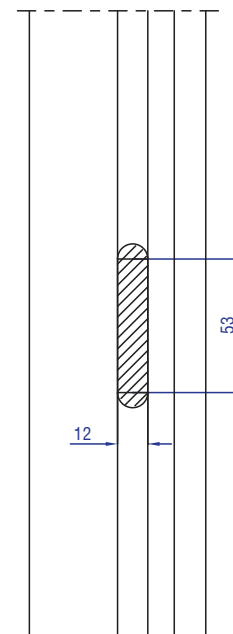
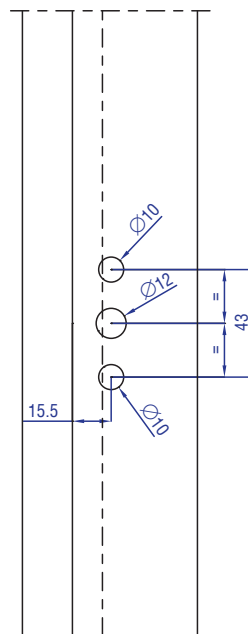
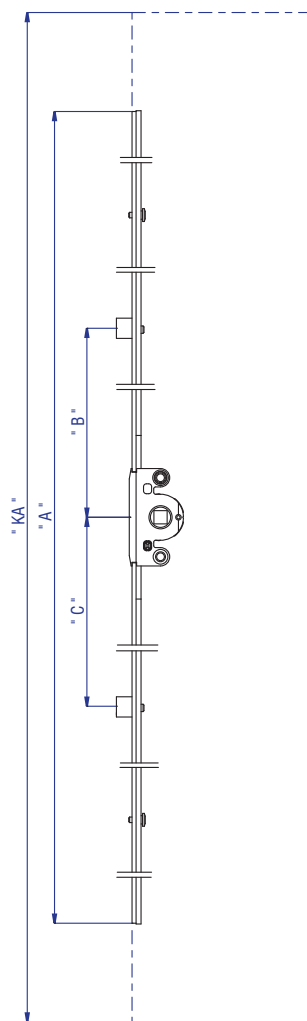




30i	Capace Canucior	vezi pag. 152-153
30j	Maner Deschidere Plan Paralel	vezi pag. 152-153
30k	Piesa Sustinere	vezi pag. 152-153
30l	Pleasa Sustinere Canat	vezi pag. 152-153
30m	Stopper Superior	vezi pag. 152-153
31a	Sina de Sustinere	vezi pag. 152-153
31b	Sina de Conductie	vezi pag. 152-153
31c	Capac Sina de Conductie	vezi pag. 152-153
31d	Capac profil	vezi pag. 152-153
31e	Conector	vezi pag. 152-153
31f	Foarfeca Ghid pentru Glisanta	vezi pag. 152-153
32	Inchidere de Mijloc (Superioara)	vezi pag. 152-153
32a	Inchidere de Mijloc (Vertical)	vezi pag. 152-153
33	Inchidere Inferioara	vezi pag. 152-153
34	Contraplaci Deschidere Plan Paralel	vezi pag. 152-153

1	Spaniolela DD	vezi pag. 44-51
1a	Spaniolela DD (fara bolt)	vezi pag. 48
2a	Coltar Securit	vezi pag. 71-72
2b	Coltar DD (Securit)	vezi pag. 68
2c	Coltar DD (Standard)	vezi pag. 68
10	Contraplaca broasca	vezi pag. 101
11	Contraplaca DD	vezi pag. 101
30a	Carucior Automat	vezi pag. 152-153
30b	Carucior Manual	vezi pag. 152-153
30c	Foarfeca Deschidere in plan Paralel	vezi pag. 152-153
30d	Stopper	vezi pag. 152-153
30e	Capac Lateral Sina	vezi pag. 152-153
30f	Capac Foarfeca Deschidere Plan Paralel	vezi pag. 152-153
30g	Capac Maner Foarfeca Deschidere Plan Paralel	vezi pag. 152-153
30h	Stopper Interior	vezi pag. 152-153



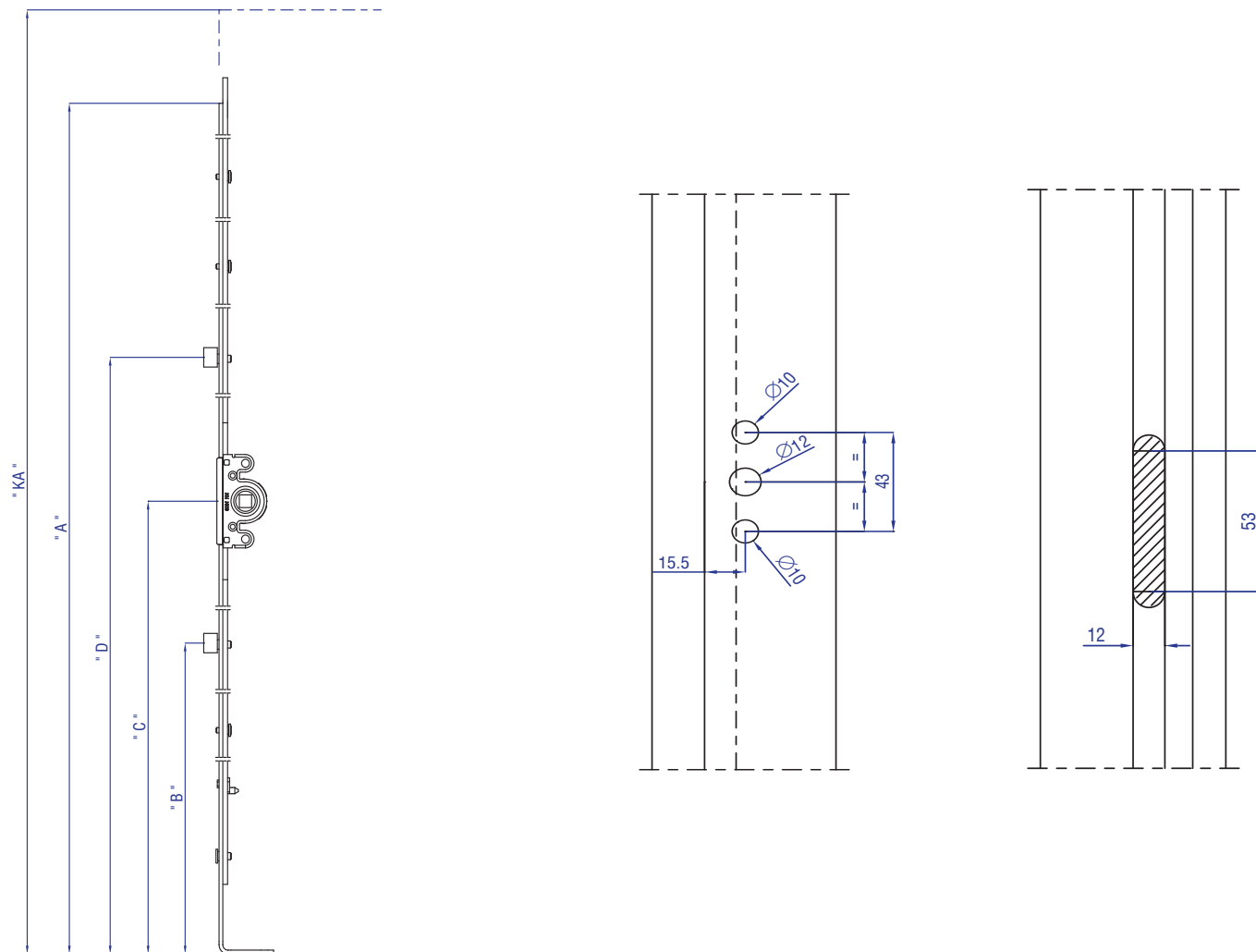
Grupe de Articole	43
Spanioleta	44
Zavor	66
Coltar	67
Inchidere Suplimentara	76
Prelungitor	77
Inchidere Inferioara Dubla Deschidere	79
Inchidere Superioara-Inferioara Simpla Deschidere	80
Foarfece Dubla Deschidere	81
Foarfece Suplimentara & Vasistas	84
Inchidere Colt	85
Inchidere Mijloc	86
Balamale	89
Balama de Mijloc	100
Placute	101
Capace	102
Anti-actionare Gresita	103
Clipsuri si Placute de Prindere	104
Spanioleta cu Broasca	105
Broaste	134
Placute Usa	142
Cilindru (Butuc)	144
Cilindru (Butuc) Instructiuni de Folosire	148
Maner Fereastră	149
Maner Usa	150
Deschidere in Plan Paralel	152
Balama Reglabila Usa	156





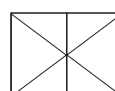



Cod art. SK	Cod art. GK	Buc.	'KA' (mm)	'A' (mm)	'B' (mm)	'C' (mm)		
V.0202.0102	-	10	450 - 700	400	-	-	-	-
V.0202.0202	V.0205.0202	10	700 - 1200	900	111	-	1	3
V.0202.0302	V.0205.0302	10	900 - 1400	1100	111	-	1	4
V.0202.0402	V.0205.0402	10	1200 - 1700	1400	250	250	2	6
V.0202.0502	V.0205.0502	10	1700 - 2200	1900	350	350	2	6
V.0202.0602	-	10	600 - 800	500	-	-	-	2

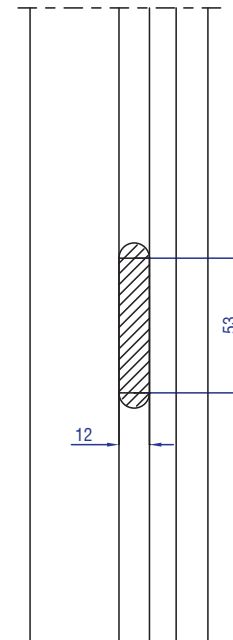
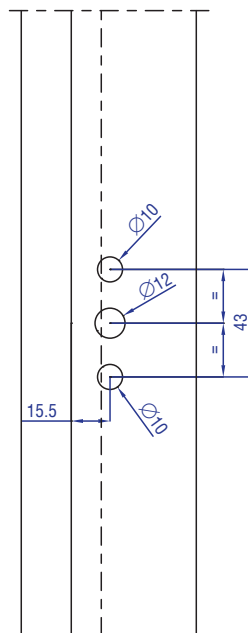
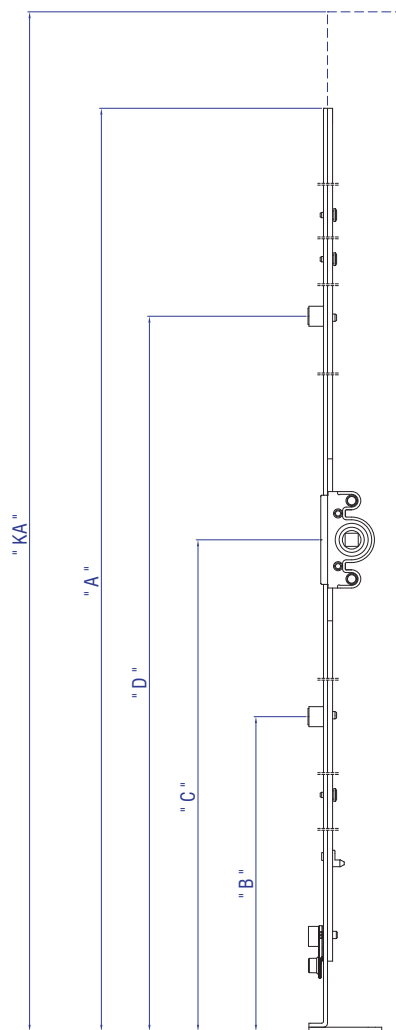




PVC	✓
Lemn	✓
Aluminiu	✓



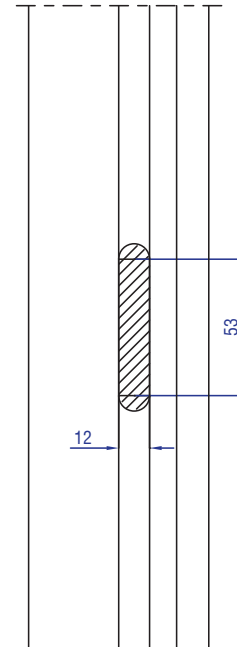
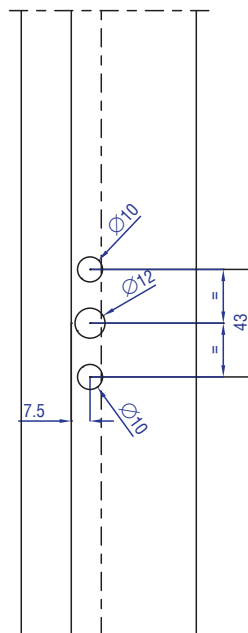
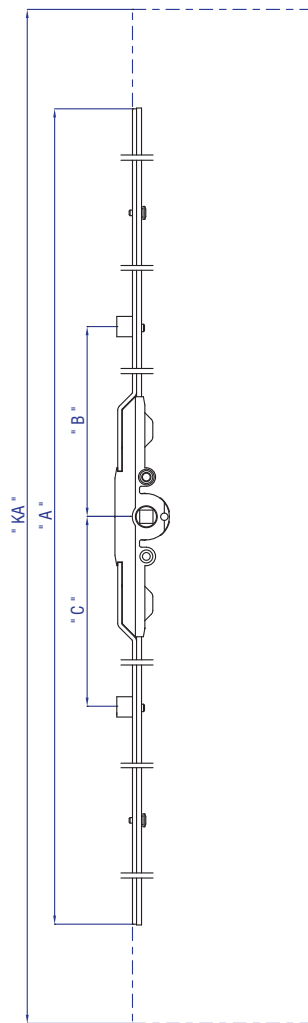
Cod art. SK	Cod art. GK	Buc.	'KA' (mm)	'A' (mm)	'B' (mm)	'C' (mm)	'D' (mm)		
V.0203.0102	-	10	480 - 600	580	-	170	-	-	-
V.0203.0202	V.0206.0202	10	600 - 850	700	-	270	381	1	3
V.0203.0302	V.0206.0302	10	850 - 1100	950	-	400	511	1	4
V.0203.0402	V.0206.0402	10	1100 - 1350	1200	-	500	681	1	6
V.0203.0502	V.0206.0502	10	1350 - 1600	1450	681	560	1100	2	6
V.0203.0602	V.0206.0602	10	1600 - 1850	1700	681	560	1350	2	6
V.0203.0702	V.0206.0702	10	1600 - 1850	1700	681	1000	1350	2	6
V.0203.0802	V.0206.0802	10	1850 - 2100	1950	681	1000	1350	2	7
V.0203.0902	V.0206.0902	10	2100 - 2350	2200	681	1000	1350	2	8



				PVC	✓
				Lemn	-
				Aluminiu	-



Cod art. SK	Cod art. GK	Buc.	'KA' (mm)	'A' (mm)	'B' (mm)	'C' (mm)	'D' (mm)		
V.0220.0102	-	10	360 - 480	330	-	130	-	-	2
V.0220.0202	-	10	480 - 600	580	-	170	-	-	4
V.0220.0302	V.0221.0302	10	600 - 850	700	-	270	381	1	5
V.0220.0402	V.0221.0402	10	850 - 1100	950	-	400	511	1	6
V.0220.0502	V.0221.0502	10	1100 - 1350	1200	-	500	681	1	8
V.0220.0602	V.0221.0602	10	1350 - 1600	1450	681	560	1100	2	8
V.0220.0702	V.0221.0702	10	1600 - 1850	1700	681	560	1350	2	8
V.0220.0802	V.0221.0802	10	1600 - 1850	1700	681	1000	1350	2	8
V.0220.0902	V.0221.0902	10	1850 - 2100	1950	681	1000	1350	2	9
V.0220.1002	V.0221.1002	10	2100 - 2350	2200	681	1000	1350	2	10





Cod art. SK	Cod art. GK	Buc.	'KA' (mm)	'A' (mm)	'B' (mm)	'C' (mm)		
V.0201.0102	-	20	495 - 695	395	-	-	-	-
V.0201.0202	V.0204.0202	20	695 - 1195	895	111	-	1	3
V.0201.0302	V.0204.0302	20	895 - 1395	1095	111	-	1	4
V.0201.0402	V.0204.0402	20	1195 - 1695	1395	250	250	2	6
V.0201.0502	V.0204.0502	20	1695 - 2195	1895	350	350	2	6



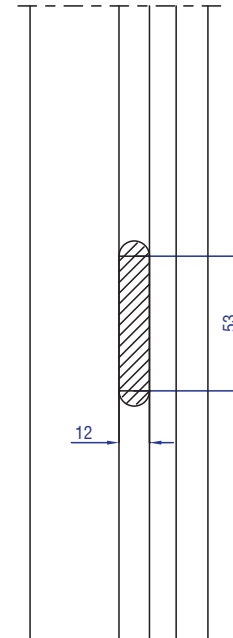
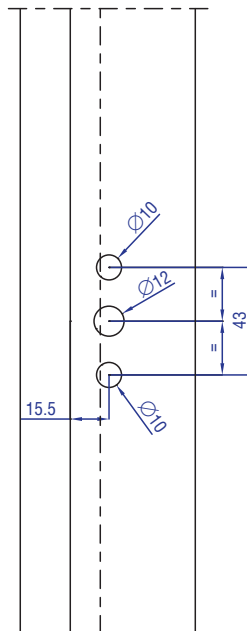
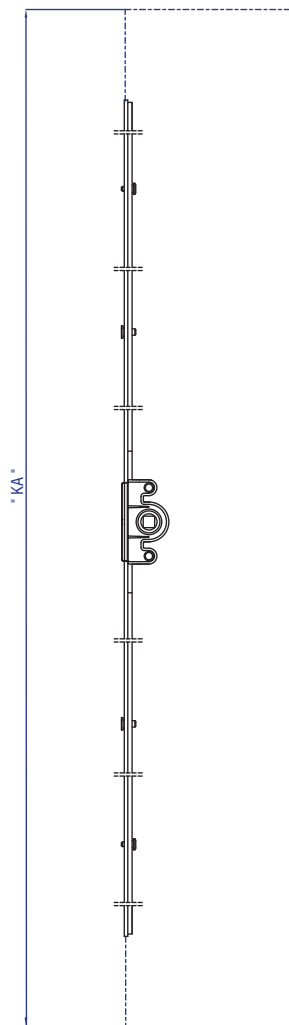
PVC	✓
Lemn	✓
Aluminiu	✓

Spanioleta Dubla Deschidere

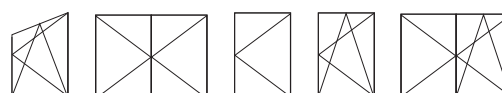
KYO / 15.5 / Fara Bolt



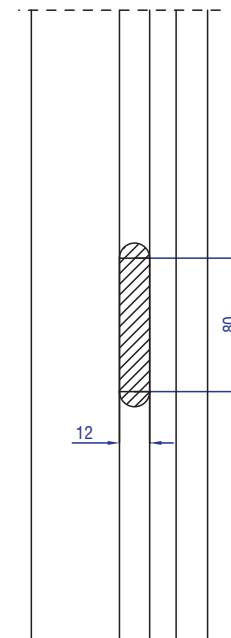
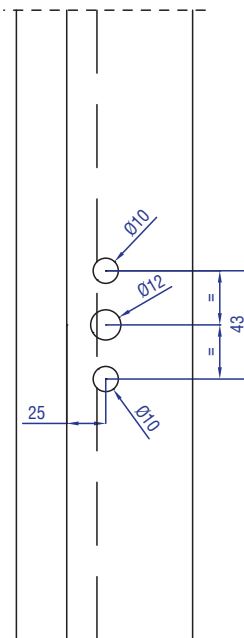
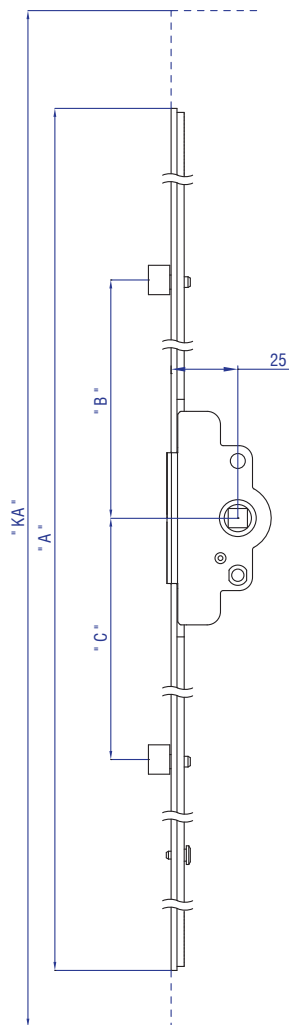
SISTEME PENTRU USI & FERESTRE





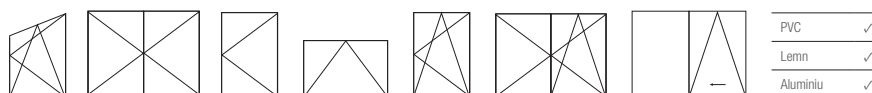
Cod art.	Buc.	'KA' (mm)	
V.0212.0102	10	450 - 700	-
V.0212.0202	10	700 - 1200	3
V.0212.0302	10	900 - 1400	4
V.0212.0402	10	1200 - 1700	6
V.0212.0502	10	1700 - 2200	6

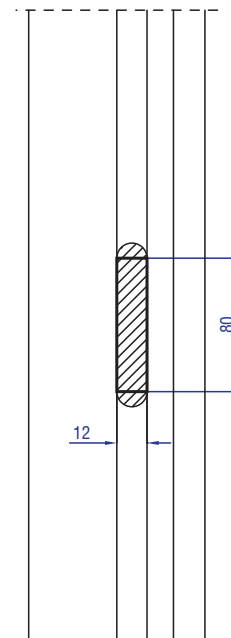
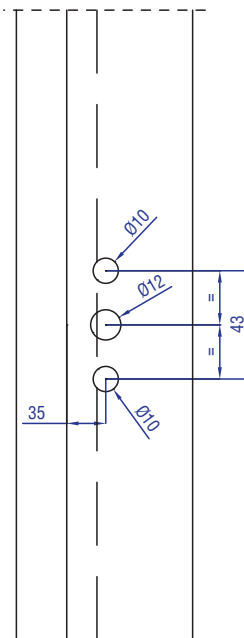
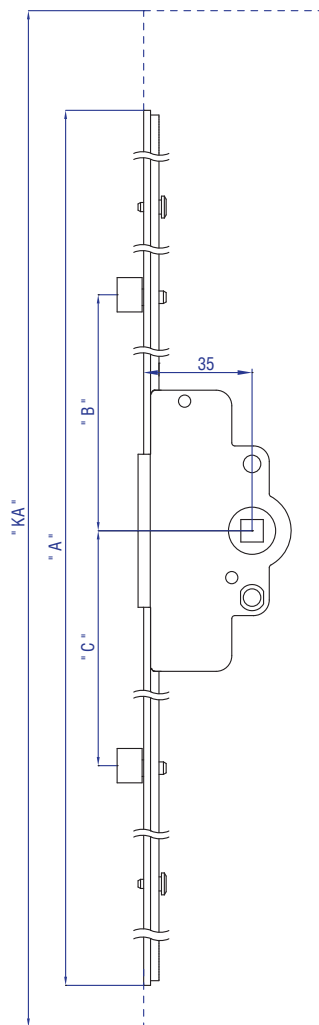




PVC	✓
Lemn	✓
Aluminiu	✓



Cod art. SK	Cod art. GK	Buc.	'KA' (mm)	'A' (mm)	'B' (mm)	'C' (mm)		
V.0216.0102	-	10	450 - 700	400	-	-	-	-
V.0216.0202	V.0217.0202	10	700 - 1200	900	111	-	1	3
V.0216.0302	V.0217.0302	10	900 - 1400	1100	111	-	1	4
V.0216.0402	V.0217.0402	10	1200 - 1700	1400	250	250	2	6
V.0216.0502	V.0217.0502	10	1700 - 2200	1900	350	350	2	6

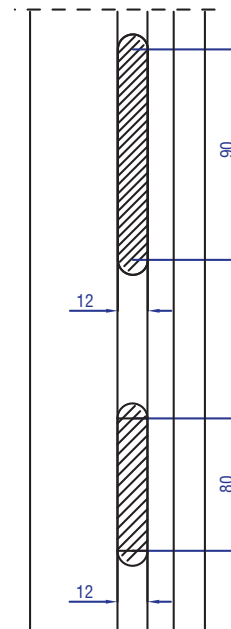
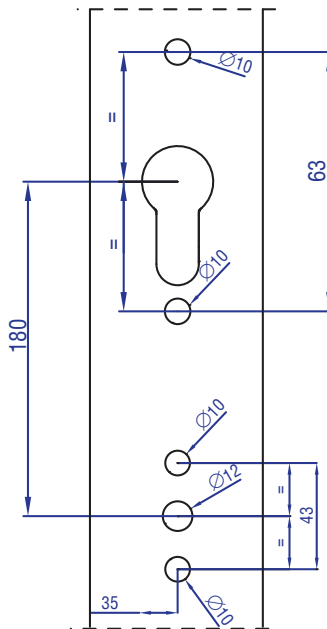
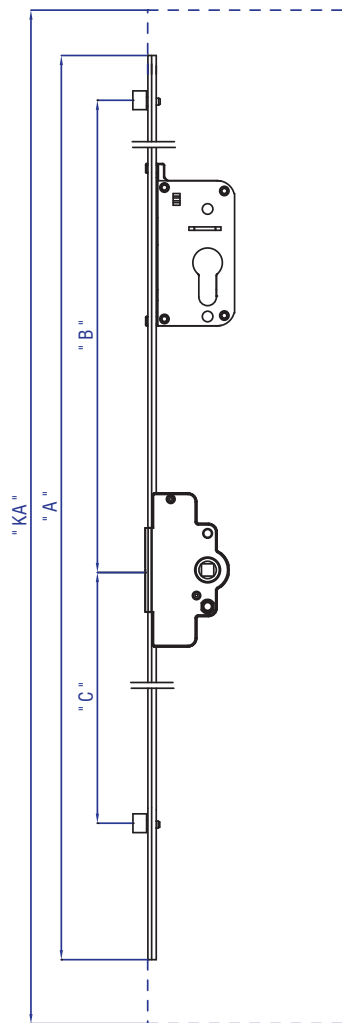






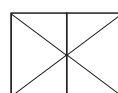
Cod art. SK	Cod art. GK	Buc.	'KA' (mm)	'A' (mm)	'B' (mm)	'C' (mm)		
V.0218.0102	-	10	450 - 700	400	-	-	-	-
V.0218.0202	V.0219.0202	10	700 - 1200	900	111	-	1	3
V.0218.0302	V.0219.0302	10	900 - 1400	1100	111	-	1	4
V.0218.0402	V.0219.0402	10	1200 - 1700	1400	250	250	2	6
V.0218.0502	V.0219.0502	10	1700 - 2200	1900	350	350	2	6



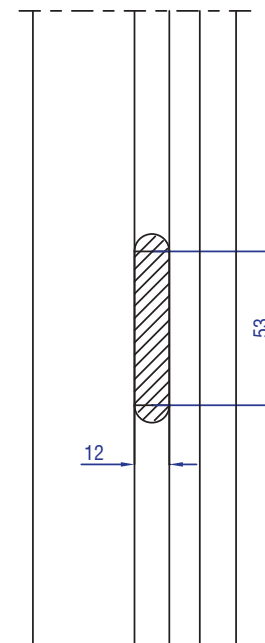
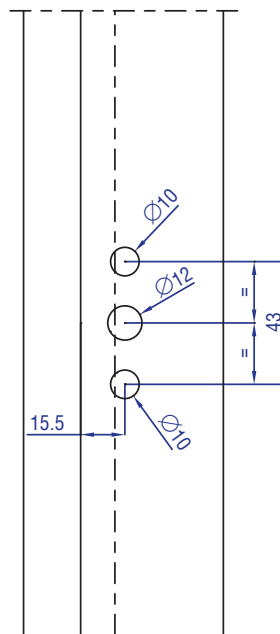
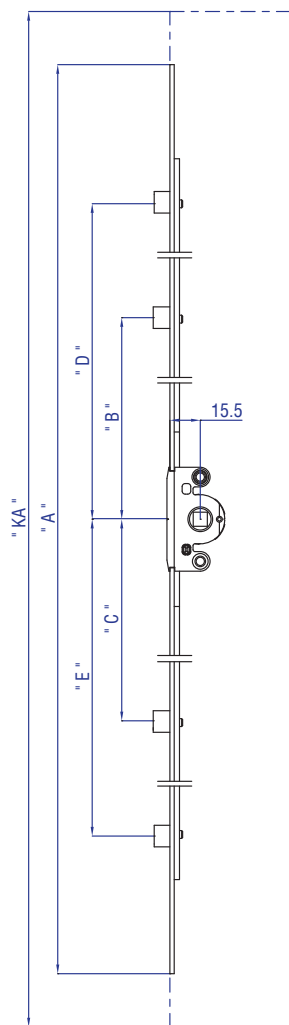
PVC	✓
Lemn	✓
Aluminiu	✓





Cod art. SK	Cod art. GK	Buc.	'KA' (mm)	'A' (mm)	'B' (mm)	'C' (mm)		
V.6101.0502	V.6102.0502	10	1700-2200	1900	350	350	2	6



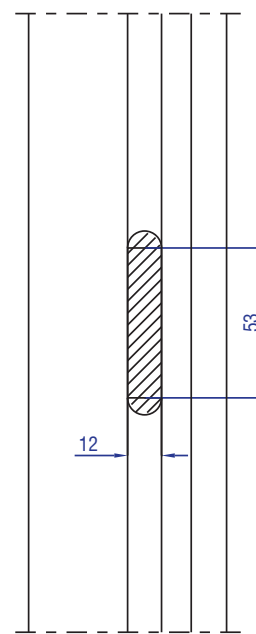
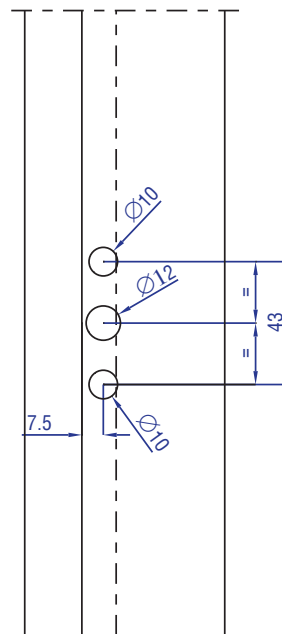
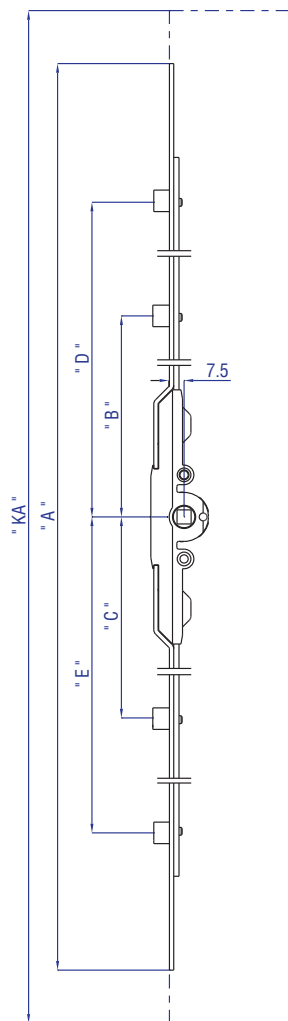
PVC	✓
Lemn	-
Aluminiu	✓





Cod art. SK	Cod art. GK	Buc.	'KA' (mm)	'A' (mm)	'B' (mm)	'C' (mm)	'D' (mm)	'E' (mm)		
V.0102.0102	V.0108.0102	20	300 - 400	300	-	-	79	97	2	4
V.0102.0202	V.0108.0202	20	400 - 600	400	-	-	129	147	2	4
V.0102.0302	V.0108.0302	20	600 - 800	600	-	-	202	220	2	4
V.0102.0402	V.0108.0402	20	800 - 1000	800	-	-	232	250	2	6
V.0102.0502	V.0108.0502	20	1000 - 1200	1000	105	-	332	350	3	8
V.0102.0602	V.0108.0602	20	1200 - 1400	1200	105	-	432	450	3	9
V.0102.0702	V.0108.0702	20	1400 - 1600	1400	105	-	532	550	3	9
V.0102.0902	V.0108.0902	20	1600 - 1800	1600	237	255	632	650	4	12
V.0102.1102	V.0108.1102	20	1800 - 2000	1800	270	288	732	750	4	12
V.0102.1202	V.0108.1202	20	2000 - 2200	2000	269	288	832	850	4	14
V.0102.1402	V.0108.1402	20	900 - 1100	900	-	-	282	300	2	6
V.0102.1502	V.0108.1502	20	1100 - 1300	1100	105	-	382	400	3	9
V.0102.1602	V.0108.1602	20	1300 - 1500	1300	105	-	482	500	3	9



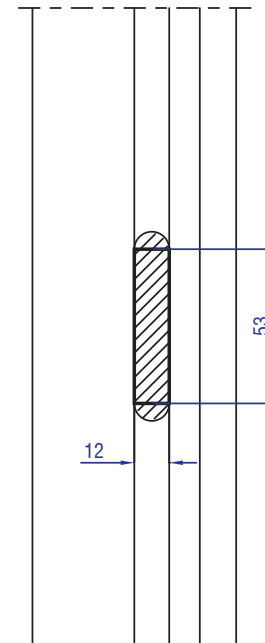
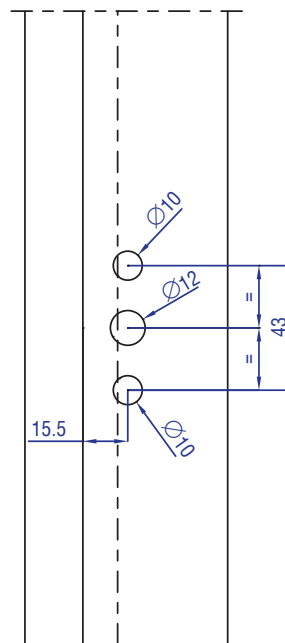
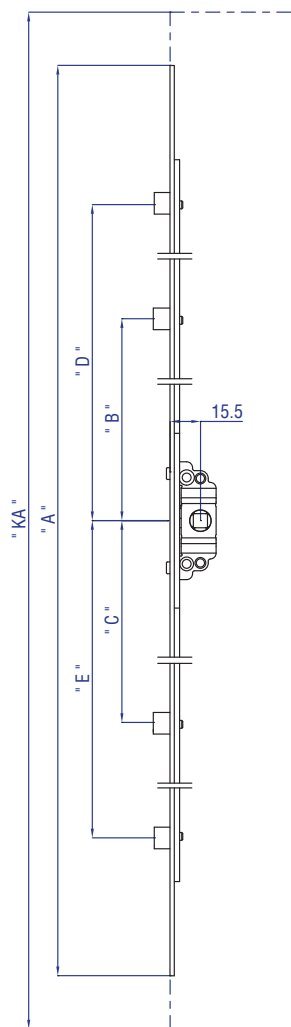
PVC	✓
Lemn	✓
Aluminiu	✓





Cod art. SK	Cod art. GK	Buc.	'KA' (mm)	'A' (mm)	'B' (mm)	'C' (mm)	'D' (mm)	'E' (mm)		
V.0101.0102	V.0109.0102	20	395 - 595	395	-	-	126.5	144.5	2	4
V.0101.0202	V.0109.0202	20	595 - 795	595	-	-	199.5	217.5	2	4
V.0101.0302	V.0109.0302	20	795 - 995	795	-	-	229.5	247.5	2	6
V.0101.0402	V.0109.0402	20	995 - 1195	995	102.5	-	329.5	347.5	3	8
V.0101.0502	V.0109.0502	20	1195 - 1395	1195	102.5	-	429.5	447.5	3	9
V.0101.0602	V.0109.0602	20	1395 - 1595	1395	102.5	-	529.5	547.5	3	9
V.0101.0802	V.0109.0802	20	1595 - 1795	1595	234.5	254.5	629.5	647.5	4	12
V.0101.1002	V.0109.1002	20	1795 - 1995	1795	267.5	285.5	729.5	747.5	4	12
V.0101.1102	V.0109.1102	16	1995 - 2195	1995	266.5	284.5	829.5	847.5	4	14
V.0101.1402	V.0109.1402	20	895 - 1095	895	-	-	279.5	297.5	2	6
V.0101.1502	V.0109.1502	20	1095 - 1295	1095	102.5	-	379.5	397.5	3	9
V.0101.1602	V.0109.1602	20	1295 - 1495	1295	102.5	-	479.5	497.5	3	9



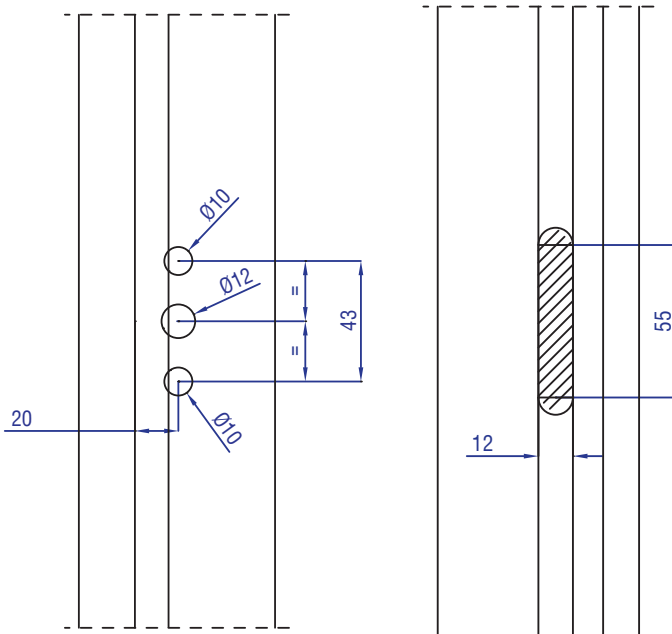
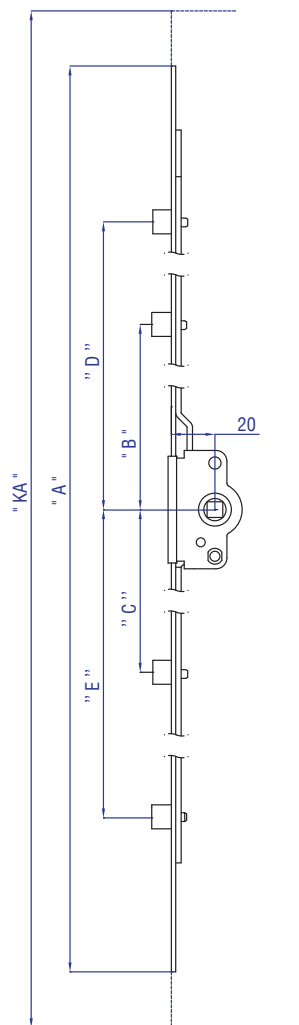
PVC	✓
Lamin	✓
Aluminiu	✓





Cod art. SK	Cod art. GK	Buc.	'KA' (mm)	'A' (mm)	'B' (mm)	'C' (mm)	'D' (mm)	'E' (mm)		
V.0103.0102	V.0107.0102	20	300 - 400	300	-	-	79	97	2	4
V.0103.0202	V.0107.0202	20	400 - 600	400	-	-	129	147	2	4
V.0103.0302	V.0107.0302	20	600 - 800	600	-	-	202	220	2	4
V.0103.0402	V.0107.0402	20	800 - 1000	800	-	-	232	250	2	6
V.0103.0502	V.0107.0502	20	1000 - 1200	1000	105	-	332	350	3	8
V.0103.0602	V.0107.0602	20	1200 - 1400	1200	105	-	432	450	3	9
V.0103.0702	V.0107.0702	20	1400 - 1600	1400	105	-	532	550	3	9
V.0103.0902	V.0107.0902	20	1600 - 1800	1600	237	255	632	650	4	12
V.0103.1102	V.0107.1102	20	1800 - 2000	1800	270	288	732	750	4	12
V.0103.1202	V.0107.1202	20	2000 - 2200	2000	269	287	832	850	4	14
V.0103.1402	V.0107.1402	20	900 - 1100	900	-	-	282	300	3	6
V.0103.1502	V.0107.1502	20	1100 - 1300	1100	105	-	382	400	3	9
V.0103.1602	V.0107.1602	20	1300 - 1500	1300	105	-	482	500	3	9



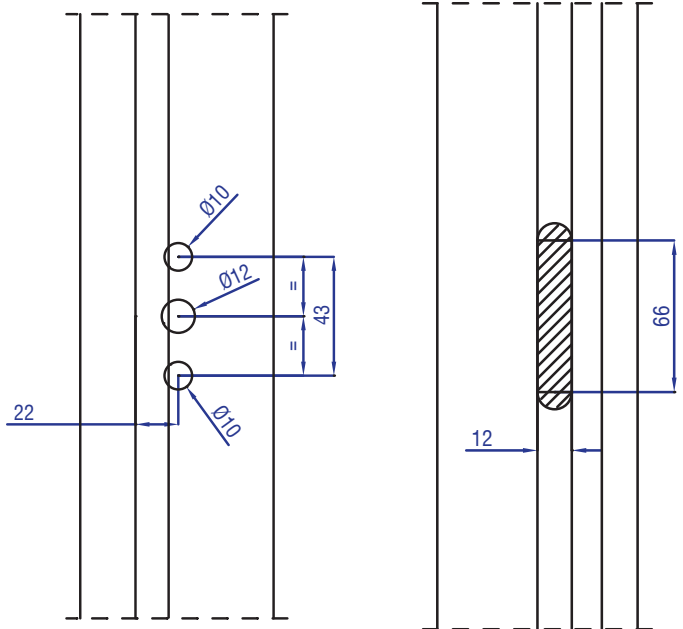
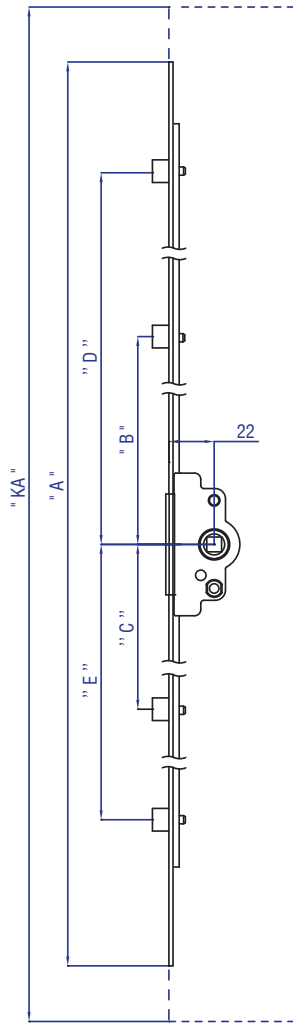
PVC	✓
Lemn	✓
Aluminiu	✓





Cod art. SK	Cod art. GK	Buc.	'KA' (mm)	'A' (mm)	'B' (mm)	'C' (mm)	'D' (mm)	'E' (mm)		
V.0125.0102	V.0126.0102	20	300 - 400	300	-	-	79	97	2	4
V.0125.0202	V.0126.0202	20	400 - 600	400	-	-	129	147	2	4
V.0125.0302	V.0126.0302	20	600 - 800	600	-	-	202	220	2	4
V.0125.0402	V.0126.0402	20	800 - 1000	800	-	-	232	250	2	6
V.0125.0502	V.0126.0502	20	1000 - 1200	1000	105	-	332	350	3	8
V.0125.0602	V.0126.0602	20	1200 - 1400	1200	105	-	432	450	3	9
V.0125.0702	V.0126.0702	20	1400 - 1600	1400	105	-	532	550	3	9
V.0125.0902	V.0126.0902	20	1600 - 1800	1600	237	255	632	650	4	12
V.0125.1102	V.0126.1102	20	1800 - 2000	1800	270	288	732	750	4	12
V.0125.1202	V.0126.1202	20	2000 - 2200	2000	269	288	832	850	4	14
V.0125.1402	V.0126.1402	20	900 - 1100	900	-	-	282	300	2	6
V.0125.1502	V.0126.1502	20	1100 - 1300	1100	105	-	382	400	3	9
V.0125.1602	V.0126.1602	20	1300 - 1500	1300	105	-	482	500	3	9



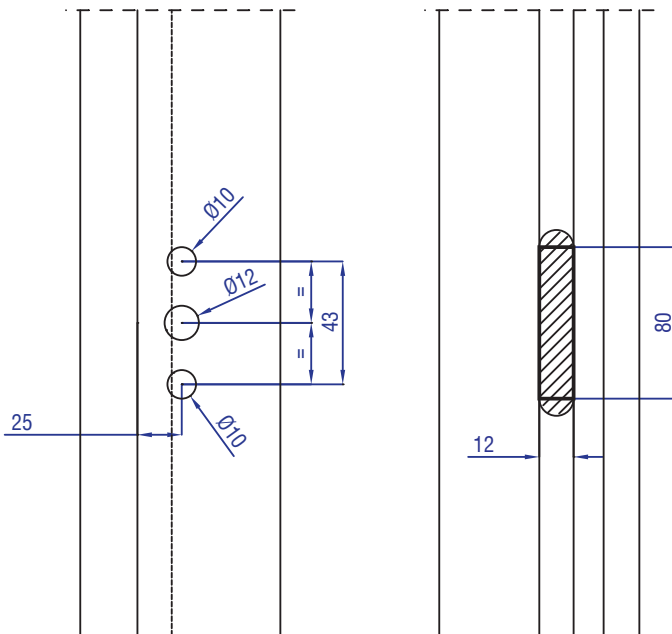
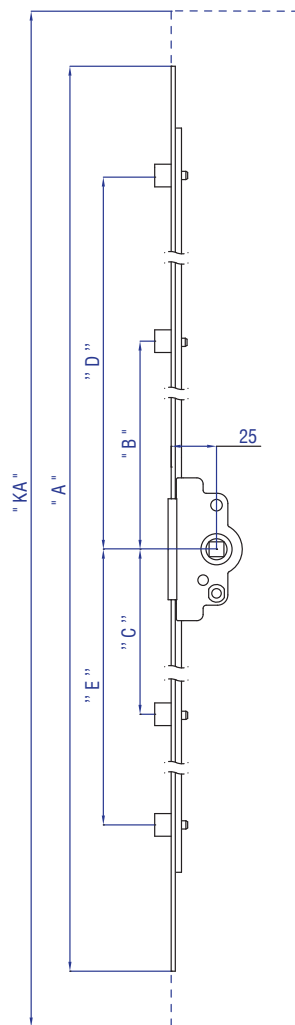
PVC	✓
Lemn	✓
Aluminiu	✓





Cod art. SK	Cod art. GK	Buc.	'KA' (mm)	'A' (mm)	'B' (mm)	'C' (mm)	'D' (mm)	'E' (mm)		
V.0121.0102	V.0122.0102	20	300 - 400	300	-	-	79	97	2	4
V.0121.0202	V.0122.0202	20	400 - 600	400	-	-	129	147	2	4
V.0121.0302	V.0122.0302	20	600 - 800	600	-	-	202	220	2	4
V.0121.0402	V.0122.0402	20	800 - 1000	800	-	-	232	250	2	6
V.0121.0502	V.0122.0502	20	1000 - 1200	1000	105	-	332	350	3	8
V.0121.0602	V.0122.0602	20	1200 - 1400	1200	105	-	432	450	3	9
V.0121.0702	V.0122.0702	20	1400 - 1600	1400	105	-	532	550	3	9
V.0121.0902	V.0122.0902	20	1600 - 1800	1600	237	255	632	650	4	12
V.0121.1102	V.0122.1102	20	1800 - 2000	1800	270	288	732	750	4	12
V.0121.1202	V.0122.1202	20	2000 - 2200	2000	269	288	832	850	4	14
V.0121.1402	V.0122.1402	20	900 - 1100	900	-	-	282	300	2	6
V.0121.1502	V.0122.1502	20	1100 - 1300	1100	105	-	382	400	3	9
V.0121.1602	V.0122.1602	20	1300 - 1500	1300	105	-	482	500	3	9



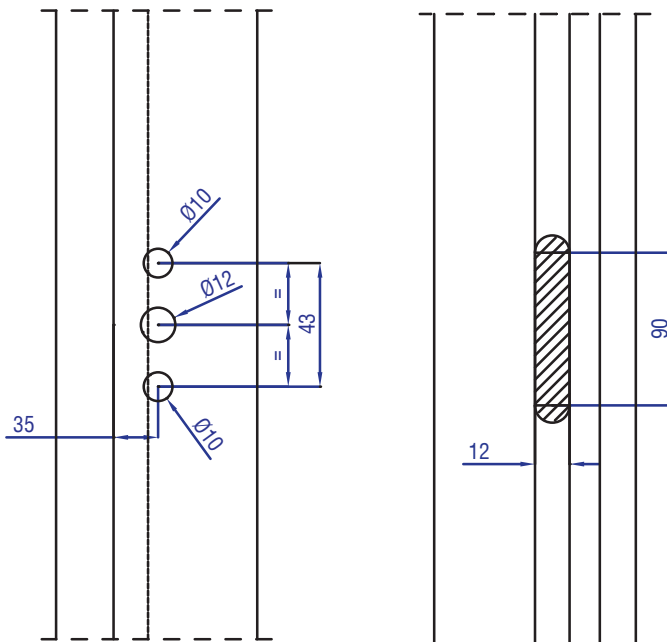
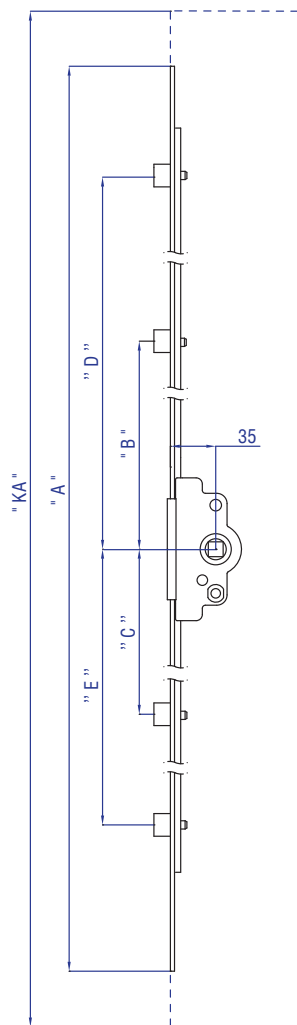
PVC	✓
Lamin	✓
Aluminiu	✓





Cod art. SK	Cod art. GK	Buc.	'KA' (mm)	'A' (mm)	'B' (mm)	'C' (mm)	'D' (mm)	'E' (mm)		
V.0123.0102	V.0124.0102	10	300 - 400	300	-	-	79	97	2	4
V.0123.0202	V.0124.0202	10	400 - 600	400	-	-	129	147	2	4
V.0123.0302	V.0124.0302	10	600 - 800	600	-	-	202	220	2	4
V.0123.0402	V.0124.0402	10	800 - 1000	800	-	-	232	250	2	6
V.0123.0502	V.0124.0502	10	1000 - 1200	1000	105	-	332	350	3	8
V.0123.0602	V.0124.0602	10	1200 - 1400	1200	105	-	432	450	3	9
V.0123.0702	V.0124.0702	10	1400 - 1600	1400	105	-	532	550	3	9
V.0123.0902	V.0124.0902	10	1600 - 1800	1600	237	255	632	650	4	12
V.0123.1102	V.0124.1102	10	1800 - 2000	1800	270	288	732	750	4	12
V.0123.1202	V.0124.1202	10	2000 - 2200	2000	269	288	832	850	4	14
V.0123.1402	V.0124.1402	10	900 - 1100	900	-	-	282	300	2	6
V.0123.1502	V.0124.1502	10	1100 - 1300	1100	105	-	382	400	3	9
V.0123.1602	V.0124.1602	10	1300 - 1500	1300	105	-	482	500	3	9



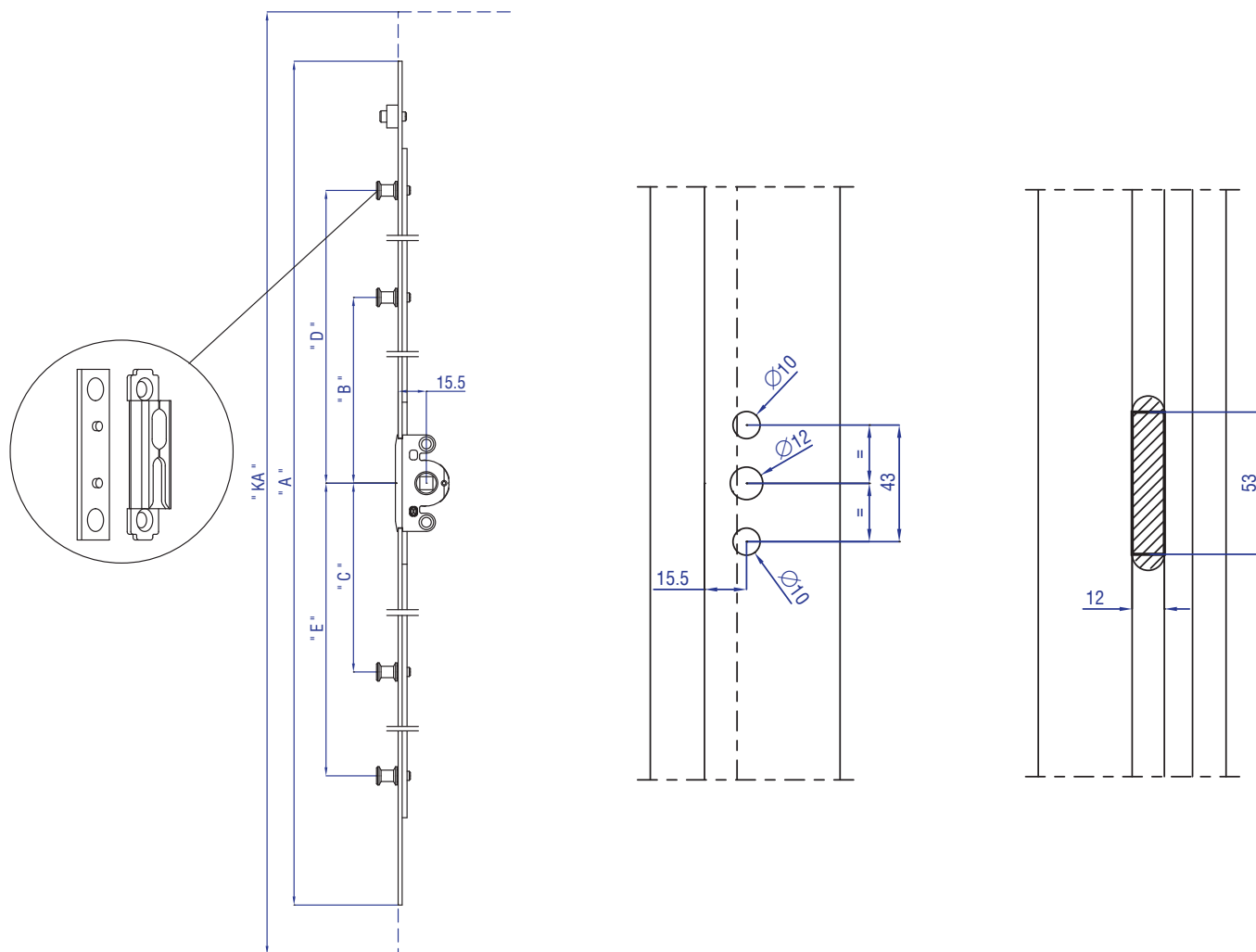
PVC	✓
Lemn	✓
Aluminiu	✓





Cod art. SK	Cod art. GK	Buc.	'KA' (mm)	'A' (mm)	'B' (mm)	'C' (mm)	'D' (mm)	'E' (mm)		
V.0119.0102	V.0120.0102	20	300 - 400	300	-	-	79	97	2	4
V.0119.0202	V.0120.0202	20	400 - 600	400	-	-	129	147	2	4
V.0119.0302	V.0120.0302	20	600 - 800	600	-	-	202	220	2	4
V.0119.0402	V.0120.0402	20	800 - 1000	800	-	-	332	350	2	6
V.0119.0502	V.0120.0502	20	1000 - 1200	1000	105	-	332	350	3	8
V.0119.0602	V.0120.0602	20	1200 - 1400	1200	105	-	432	450	3	9
V.0119.0702	V.0120.0702	20	1400 - 1600	1400	105	-	532	550	3	9
V.0119.0902	V.0120.0902	20	1600 - 1800	1600	237	255	632	650	4	12
V.0119.1102	V.0120.1102	20	1800 - 2000	1800	270	288	732	750	4	12
V.0119.1202	V.0120.1202	20	2000 - 2200	2000	269	288	832	850	4	14
V.0119.1402	V.0120.1402	20	900 - 1100	900	-	-	282	300	2	6
V.0119.1502	V.0120.1502	20	1100 - 1300	1100	105	-	382	400	3	9
V.0119.1602	V.0120.1602	20	1300 - 1500	1300	105	-	482	500	3	9

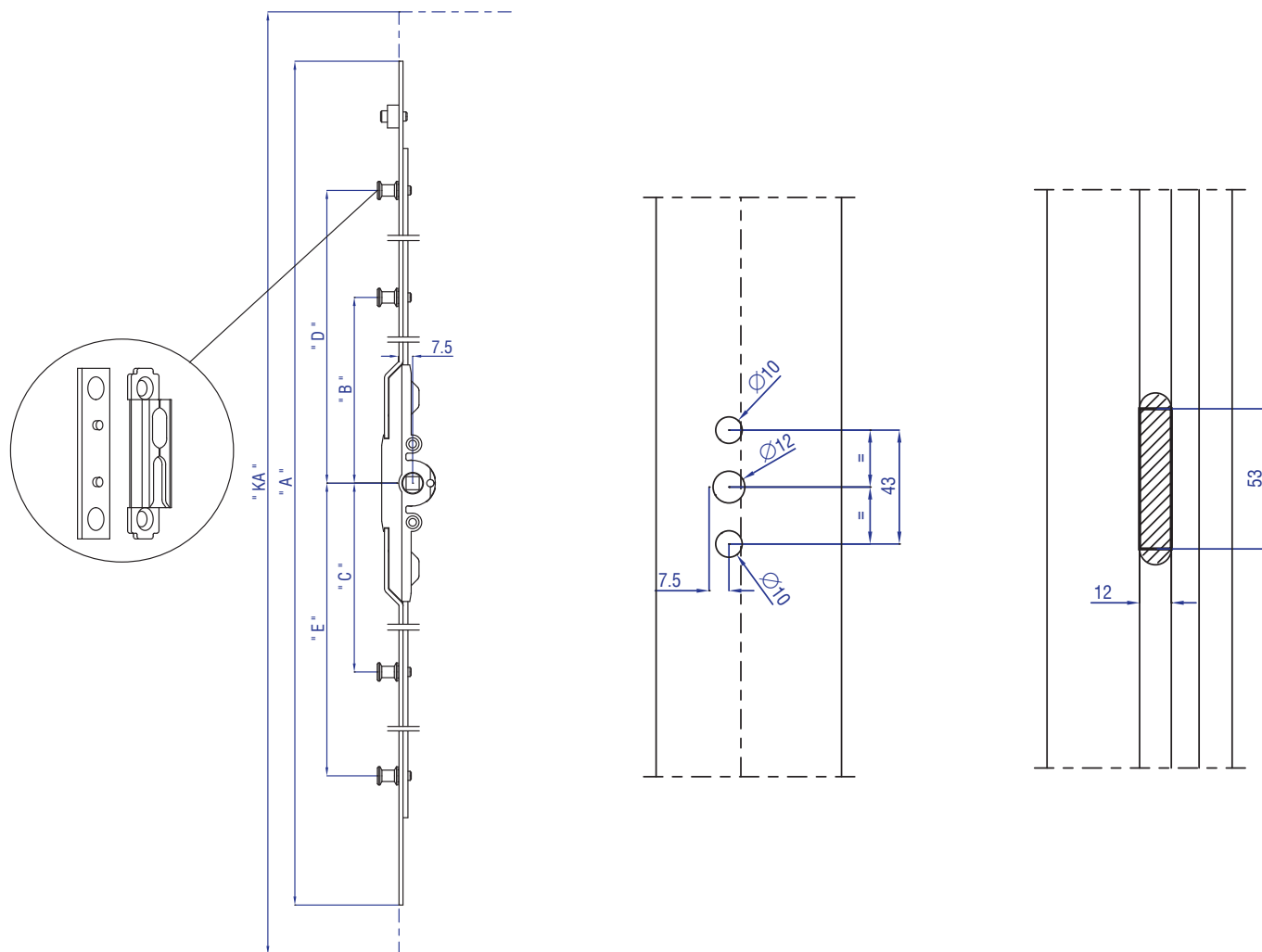




PVC	✓
Lemn	✓
Aluminiu	✓



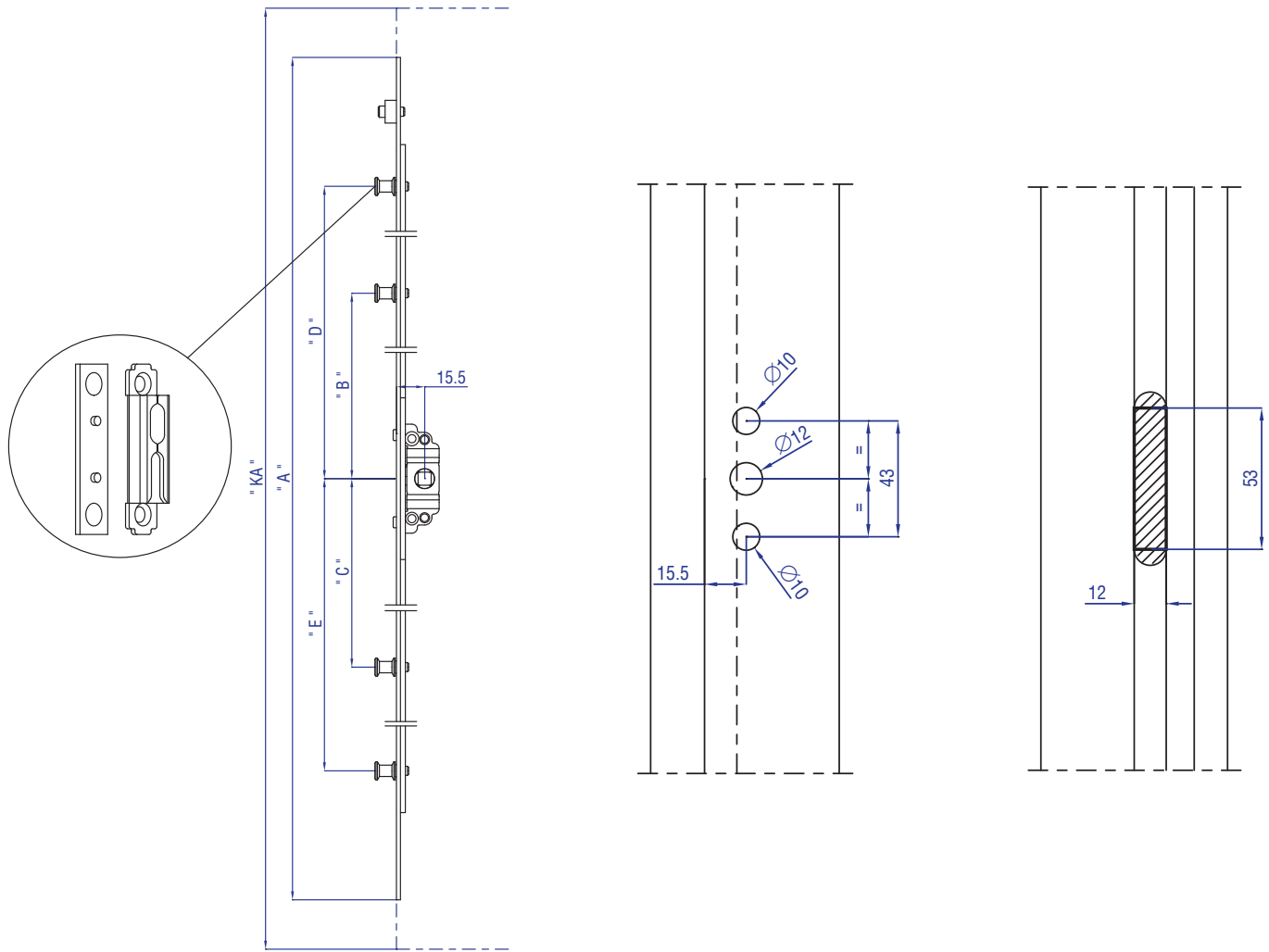
Cod art. GK	Cod art. Cu Cilindru GK	Buc.	'KA' (mm)	'A' (mm)	'B' (mm)	'C' (mm)	'D' (mm)	'E' (mm)		
V.105.0102	V.0115.0102	20	300 - 400	300	-	-	79	97	2	4
V.105.0202	V.0115.0202	20	400 - 600	400	-	-	129	147	2	4
V.105.0302	V.0115.0302	20	600 - 800	600	-	-	202	220	2	4
V.105.0402	V.0115.0402	20	800 - 1000	800	-	-	232	250	2	6
V.105.0502	V.0115.0502	20	1000 - 1200	1000	105	-	332	350	3	8
V.105.0602	V.0115.0602	20	1200 - 1400	1200	105	-	432	450	3	9
V.105.0702	V.0115.0702	20	1400 - 1600	1400	105	-	532	550	3	9
V.105.0902	V.0115.0902	20	1600 - 1800	1600	237	255	632	650	4	12
V.105.1102	V.0115.1102	20	1800 - 2000	1800	270	288	732	750	4	12
V.105.1202	V.0115.1202	20	2000 - 2200	2000	269	288	832	850	4	14
V.105.1402	V.0115.1402	20	900 - 1100	900	-	-	282	300	2	6
V.105.1502	V.0115.1502	20	1100 - 1300	1100	105	-	382	400	3	9
V.105.1602	V.0115.1602	20	1300 - 1500	1300	105	-	482	500	3	9



<input type="checkbox"/>	PVC	✓
<input type="checkbox"/>	Lemn	✓
<input type="checkbox"/>	Aluminiu	✓



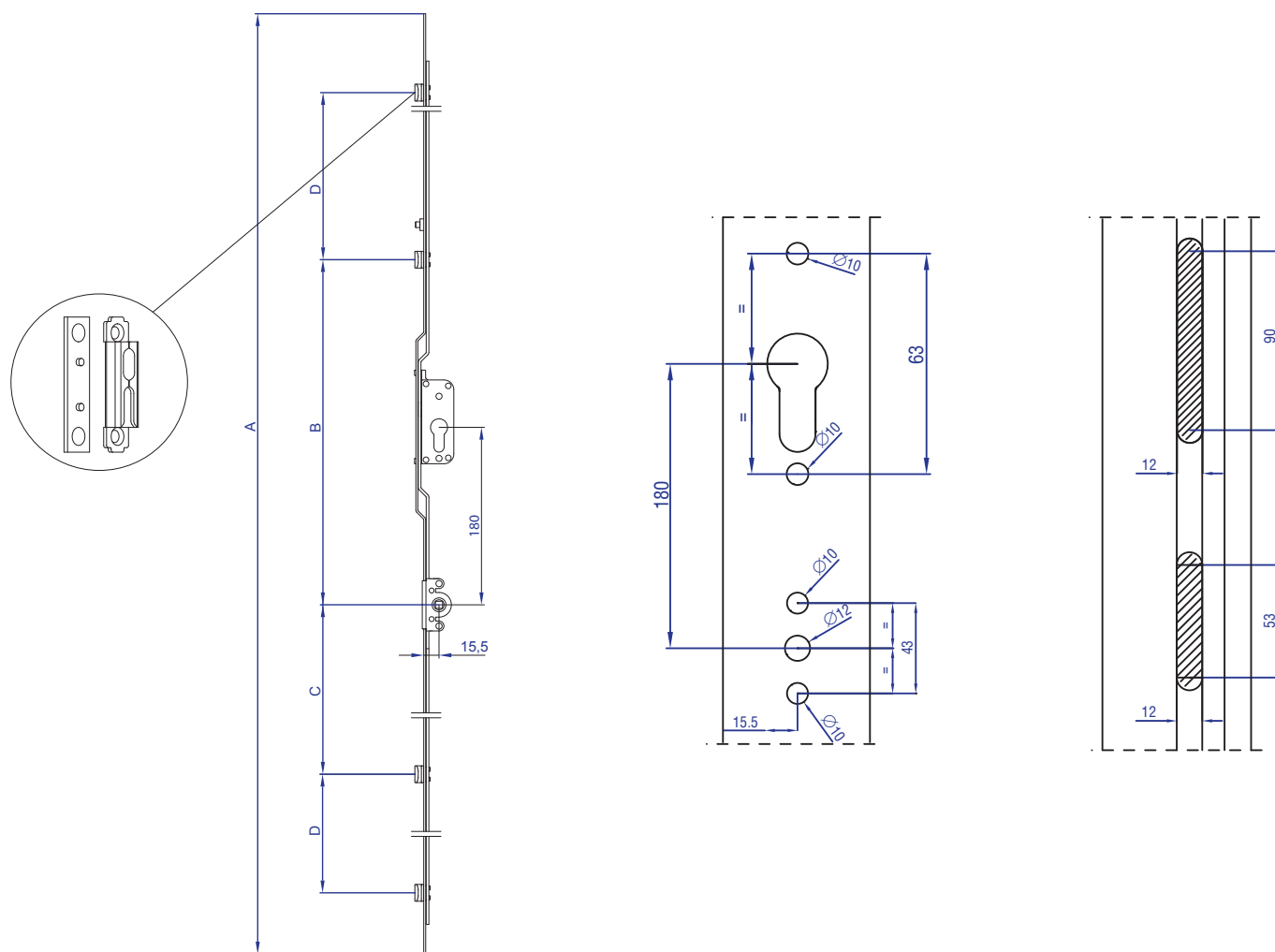
Cod art. GK	Cod art. Cu Cilindru GK	Buc.	'KA' (mm)	'A' (mm)	'B' (mm)	'C' (mm)	'D' (mm)	'E' (mm)		
V.104.0102	V.0114.0102	20	395 - 595	395	-	-	126.5	144.5	2	4
V.104.0202	V.0114.0202	20	595 - 795	595	-	-	199.5	217.5	2	4
V.104.0302	V.0114.0302	20	795 - 995	795	-	-	229.5	247.5	2	6
V.104.0402	V.0114.0402	20	995 - 1195	995	102.5	-	329.5	347.5	3	8
V.104.0502	V.0114.0502	20	1195 - 1395	1195	102.5	-	429.5	447.5	3	9
V.104.0602	V.0114.0602	20	1395 - 1595	1395	102.5	-	529.5	547.5	3	9
V.104.0802	V.0114.0802	20	1595 - 1795	1595	234.5	254.5	629.5	647.5	4	12
V.104.1002	V.0114.1002	20	1795 - 1995	1795	267.5	285.5	729.5	747.5	4	12
V.104.1102	V.0114.1102	16	1995 - 2195	1995	266.5	284.5	829.5	847.5	4	14
V.104.1402	V.0114.1402	20	895 - 1095	795	-	-	279.5	297.5	2	6
V.104.1502	V.0114.1502	20	1095 - 1295	1095	102.5	-	379.5	397.5	3	9
V.104.1602	V.0114.1602	20	1295 - 1495	1295	102.5	-	479.5	497.5	3	9



<input type="checkbox"/>	PVC	✓
<input type="checkbox"/>	Lemn	-
<input type="checkbox"/>	Aluminiu	✓



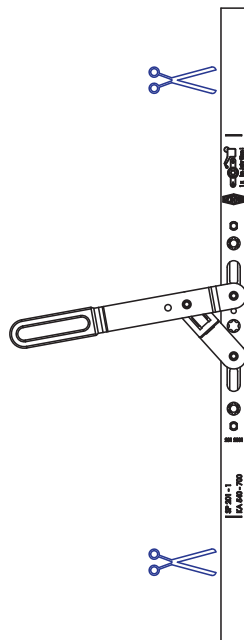
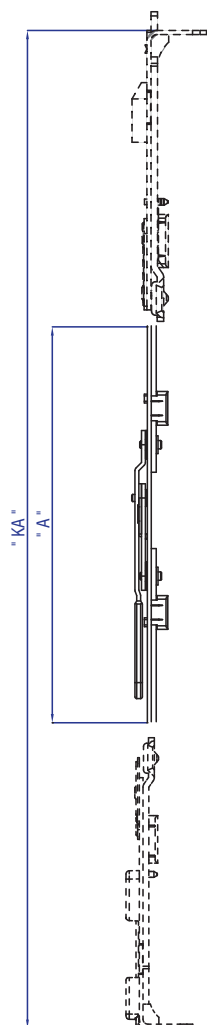
Cod art. GK	Cod art. Cu Cilindru GK	Buc.	'KA' (mm)	'A' (mm)	'B' (mm)	'C' (mm)	'D' (mm)	'E' (mm)		
V.0116.0102		20	300 - 400	300	-	-	79	97	2	4
V.0116.0202		20	400 - 600	400	-	-	129	147	2	4
V.0116.0302		20	600 - 800	600	-	-	202	220	2	4
V.0116.0402		20	800 - 1000	800	-	-	232	250	2	6
V.0116.0502		20	1000 - 1200	1000	105	-	332	350	3	8
V.0116.0602		20	1200 - 1400	1200	105	-	432	450	3	9
V.0116.0702		20	1400 - 1600	1400	105	-	532	550	3	9
V.0116.0902		20	1600 - 1800	1600	237	255	632	650	4	12
V.0116.1102		20	1800 - 2000	1800	270	288	732	750	4	12
V.0116.1202		20	2000 - 2200	2000	269	287	832	850	4	14
V.0116.1402		20	900 - 1100	900	-	-	282	300	3	6
V.0116.1502		20	1100 - 1300	1100	105	-	382	400	3	9
V.0116.1602		20	1300 - 1500	1300	105	-	482	500	3	9

<input type="checkbox"/>	PVC	✓
<input type="checkbox"/>	Lemn	✓
<input type="checkbox"/>	Aluminiu	✓





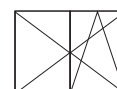
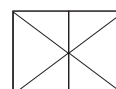
Cod art. GK	Buc.	'KA' (mm)	'A' (mm)	'B' (mm)	'C' (mm)	'D' (mm)		
V.0118.0902	10	1600-1800	1600	350	370	370	2	10
V.0118.1002	10	1800-2000	1800	450	470	370	2	10

<input type="checkbox"/>	PVC	✓
<input type="checkbox"/>	Lemn	✓
<input type="checkbox"/>	Aluminiu	✓

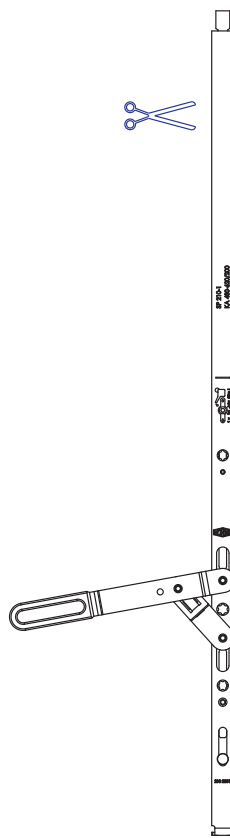
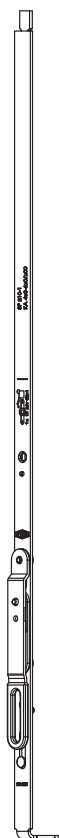
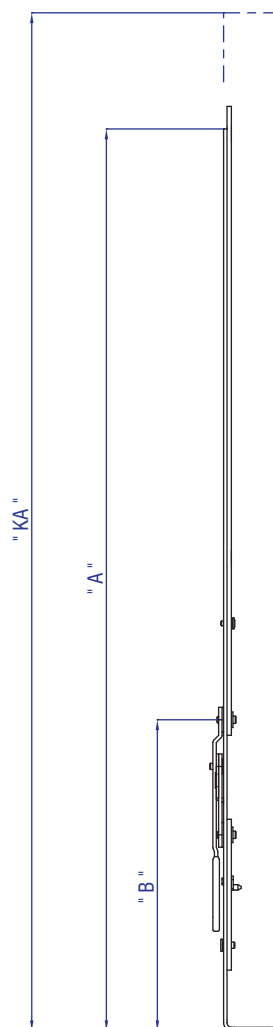


Dimensionarea se face cu
bratul in pozitia deschis.



Cod art.	Buc.	'KA' (mm)	'A' (mm)		
V.0301.0102	10	540 - 700	400	-	3
V.0301.0202	10	700 - 1200	900	1	4
V.0301.0302	10	900 - 1400	1100	1	5
V.0301.0402	10	1200 - 1700	1400	2	7
V.0301.0502	10	1700 - 2200	1900	2	7

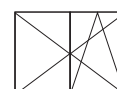
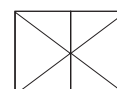


PVC	✓
Lemn	✓
Aluminiu	✓

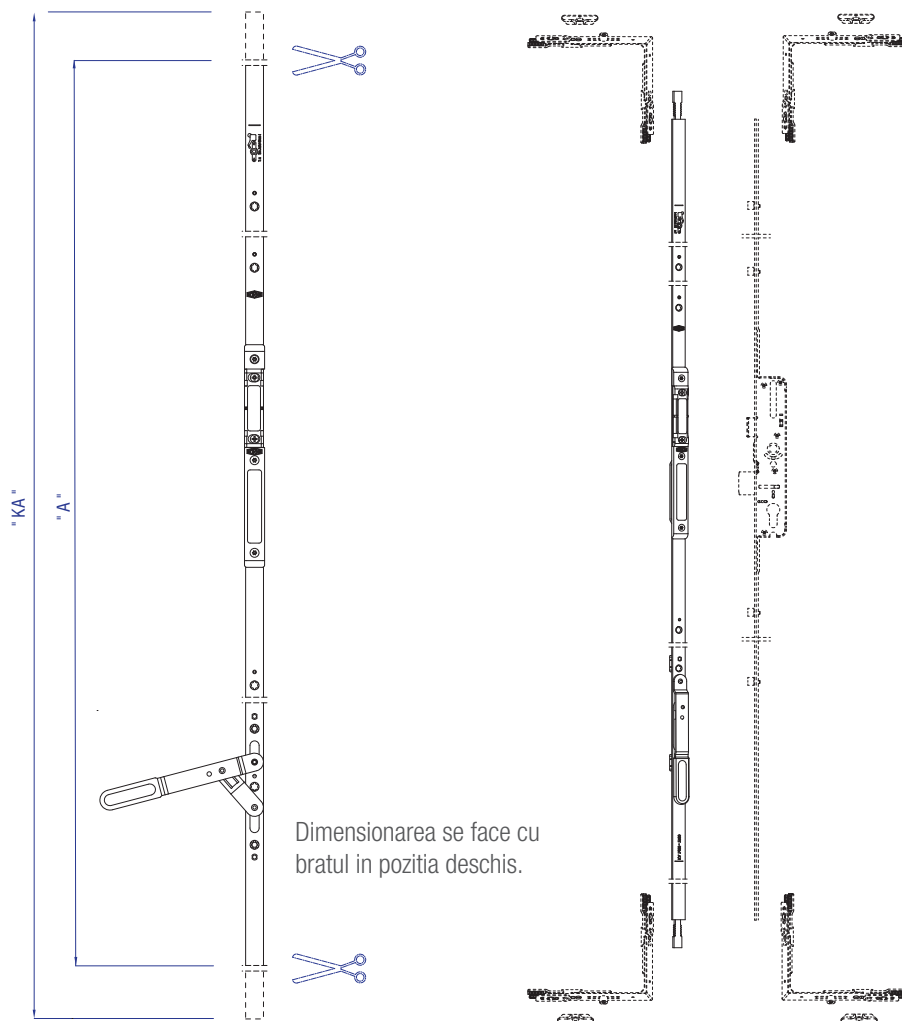




Dimensionarea se face cu
bratul in pozitia deschis.

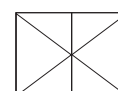
Cod art.	Buc.	'KA' (mm)	'A' (mm)	'B' (mm)		
V.0302.0102	10	480 - 620	580	200	-	3
V.0302.0202	10	620 - 850	700	340	1	2
V.0302.0902	10	620 - 850	700	200	1	2
V.0302.0302	10	850 - 1100	950	200	1	4
V.0302.0402	10	1100 - 1350	1200	200	1	4
V.0302.0502	10	1350 - 1600	1450	485	2	4
V.0302.0602	10	1600 - 1850	1700	485	2	4
V.0302.0702	10	1850 - 2100	1950	500	2	5
V.0302.0802	10	2100 - 2350	2200	500	2	6



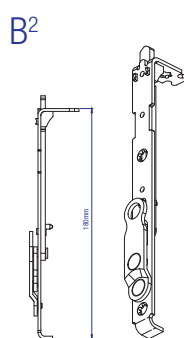
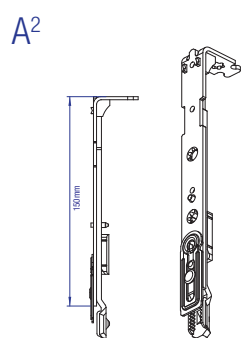
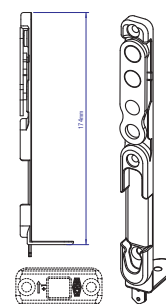
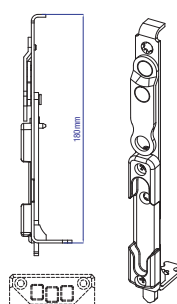
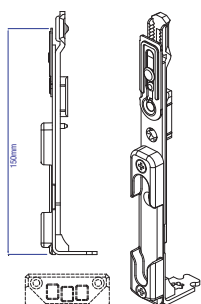
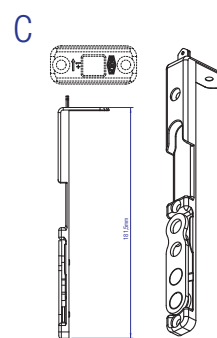
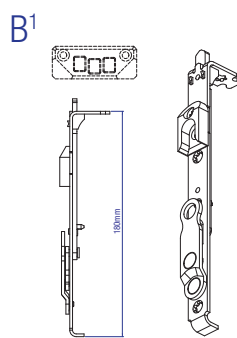
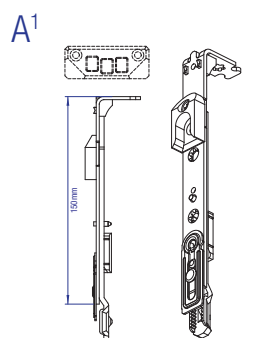
PVC	✓
Lemn	✓
Aluminiu	✓




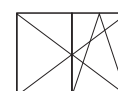
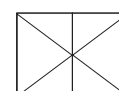
Cod art.	Buc.	'KA' (mm)	'A' (mm)		
V.0301.0602	10	1600 - 1900	1600	4	8
V.0301.0702	10	1900 - 2200	1900	4	9



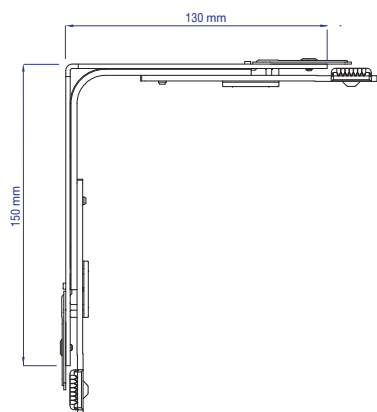
PVC	✓
Lemn	✓
Aluminiu	✓




Cod art.	Denumire Articol	Buc.		
V.1901.0102	Prelungitor Inferior Spanioleta cu Parghie	50	4	A ¹
V.1902.0102	Prelungitor Superior Spanioleta cu Parghie	50	4	
V.1902.0202	Prelungitor Superior Spanioleta cu Parghie	50	4	A ²
V.2001.0102	Zavor Inferior	100	4	B ¹
V.2002.0102	Zavor Superior	100	4	
V.2002.0202	Zavor Superior	100	4	B ²
V.2003.0102	Zavor Superior (Lemn)	100	4	C
V.2004.0102	Zavor Superior (Lemn)	100	4	



PVC	✓
Lemn	✓
Aluminiu	✓

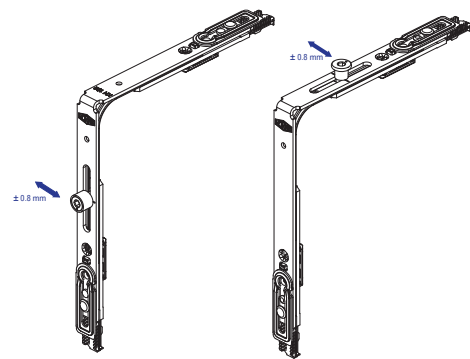
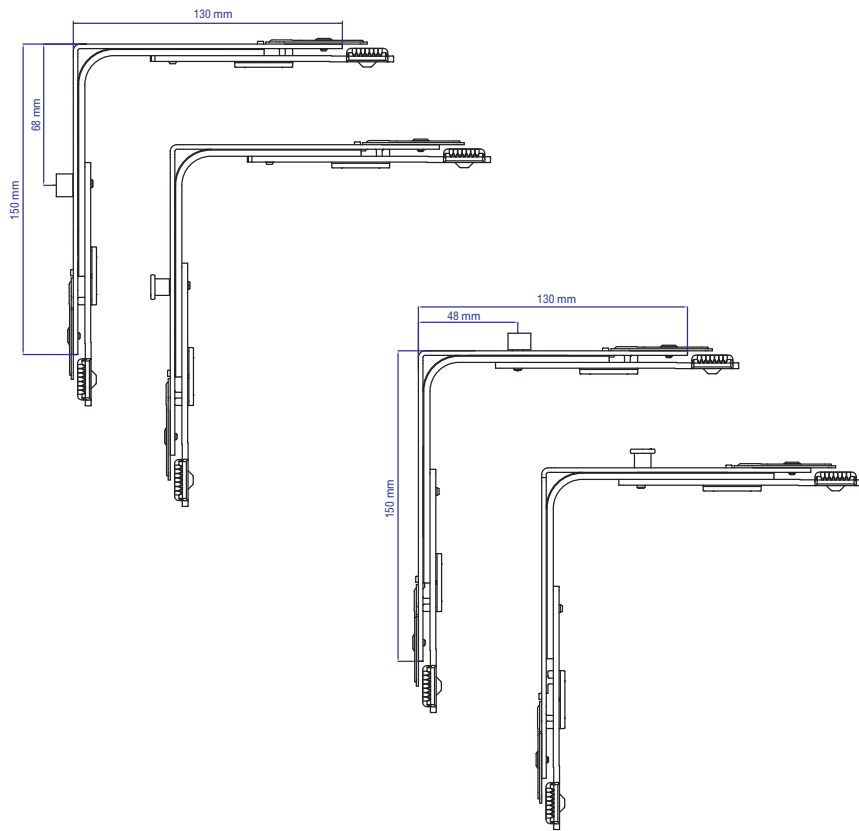






Cod art. Buc. 

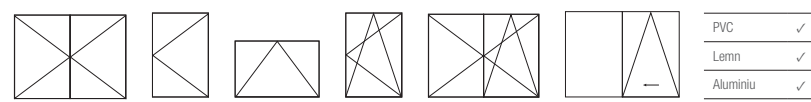
V.0611.0102 100 4 150 x 130 (mm)

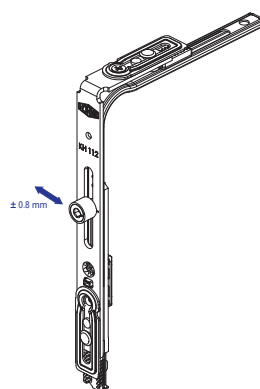
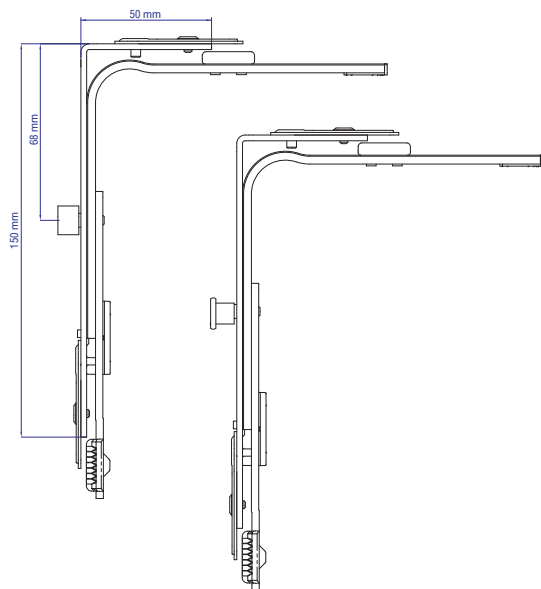





PVC	✓
Lemn	✓
Aluminiu	✓



Cod art.	Buc.					
V.0601.0102	100	1	-	-	4	150 SK1 x 130 (mm)
V.0601.0202	100	-	1	-	4	150 GK1 x 130 (mm)
V.0609.0102	100	1	-	-	4	150 x 130 SK1 (mm)
V.0608.0102	100	-	1	1	4	150 x 130 GK1 (mm)

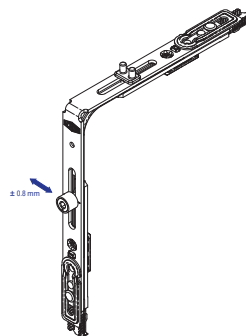
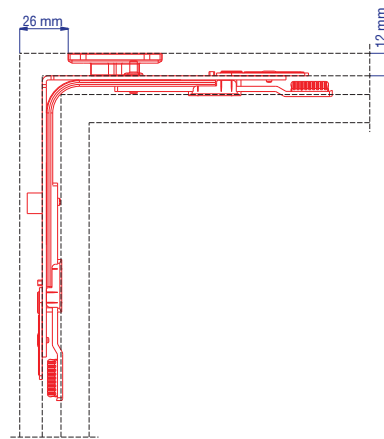
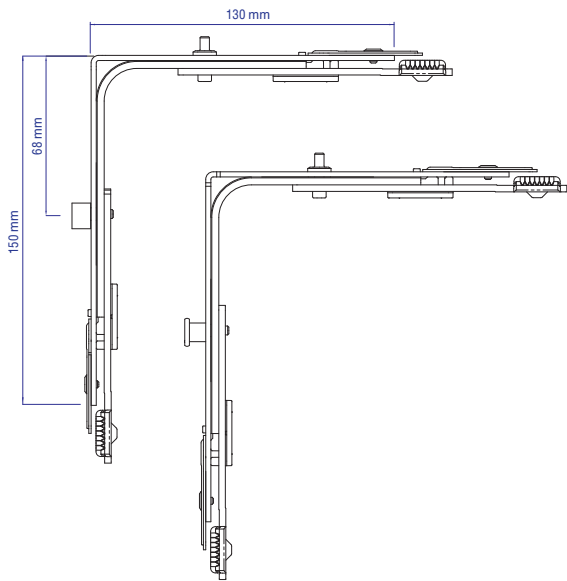








Cod art.	Buc.				
V.0602.0102	100	1	-	3	150 SK1 x 50 (mm)
V.0603.0102	100	-	1	3	150 GK1 x 50 (mm)



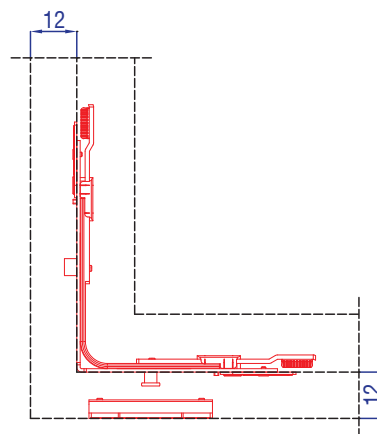
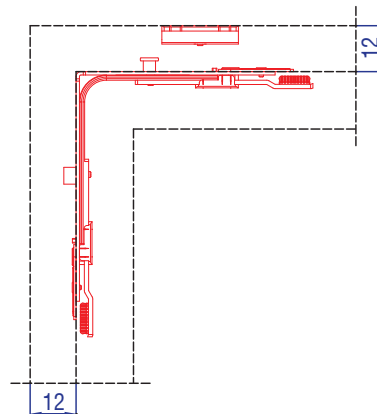
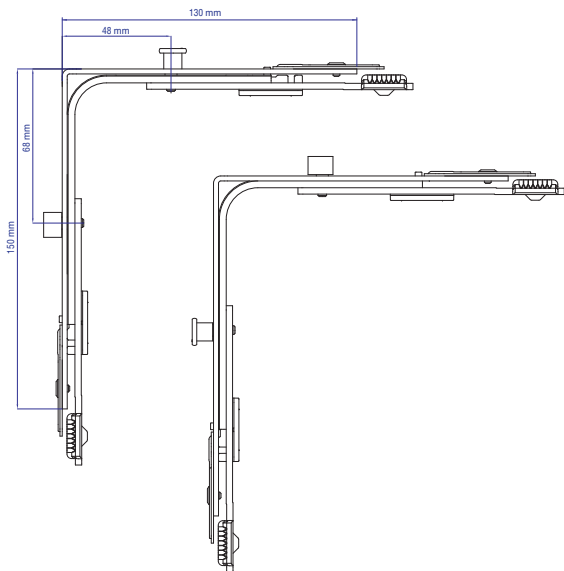
PVC	✓
Lemn	✓
Aluminiu	✓







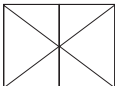
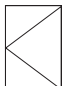
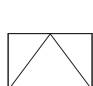

Cod art.	Buc.					
V.0604.0102	100	1	-	1	4	150 SK1 x 130 MH (mm)
V.0604.0202	100	-	1	1	4	150 GK1 x 130 MH (mm)

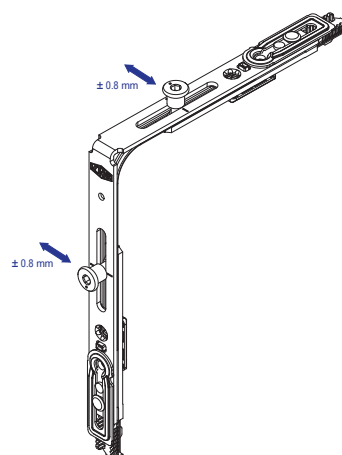
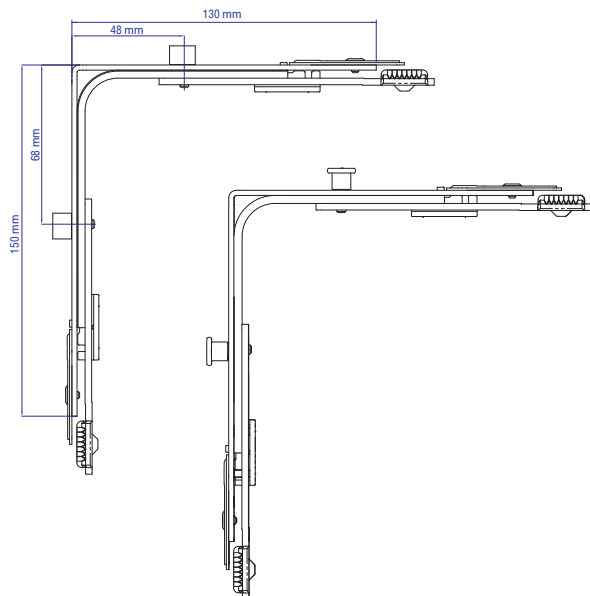






PVC	✓
Lemn	✓
Aluminiu	✓



Cod art.	Buc.					
V.0605.0102	100	1	1	1	4	150 SK1 x 130 GK1 (mm)
V.0606.0102	100	1	1	-	4	150 GK1 x 130 SK1 (mm)

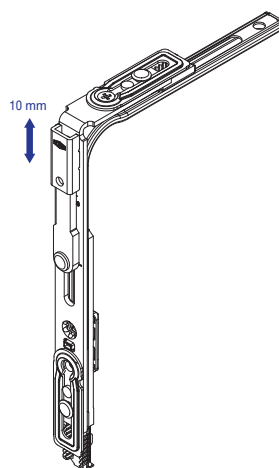
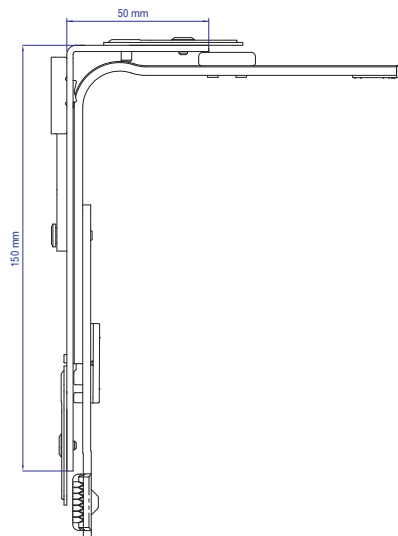
						PVC	✓
						Lemn	✓
						Aluminiu	✓



Cod art.	Buc.					
V.0612.0102	100	2	-	-	4	150 SK1 x 130 SK1 (mm)
V.0607.0102	100	-	2	1	4	150 GK1 x 130 GK1 (mm)



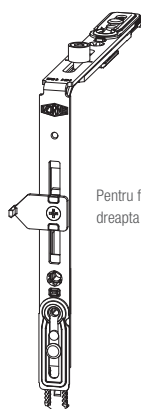
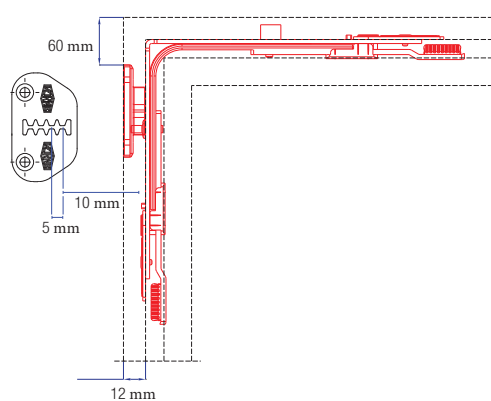
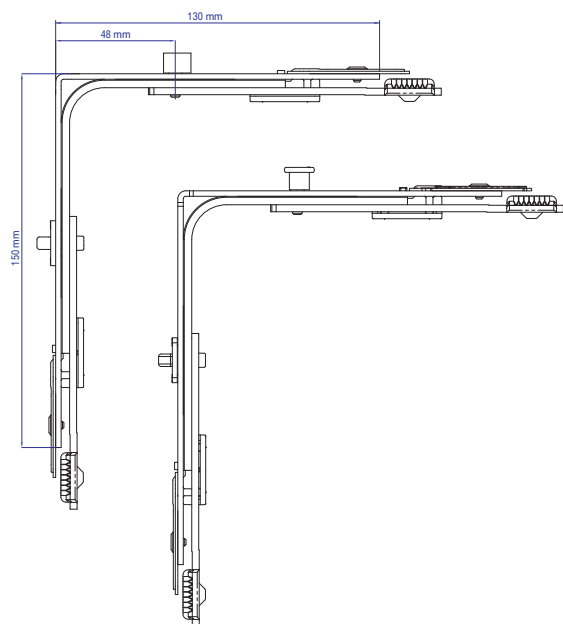
PVC	✓
Lemn	✓
Aluminiu	✓







Cod art.	Buc.			
V.0610.0102	100	1	3	150 x 50 (mm) Cu Zavor



PVC	✓
Lemn	✓
Aluminiu	✓

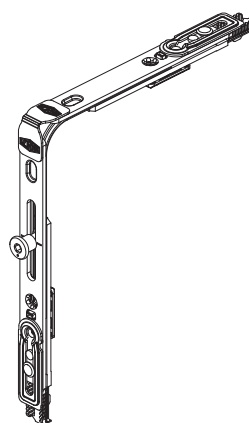
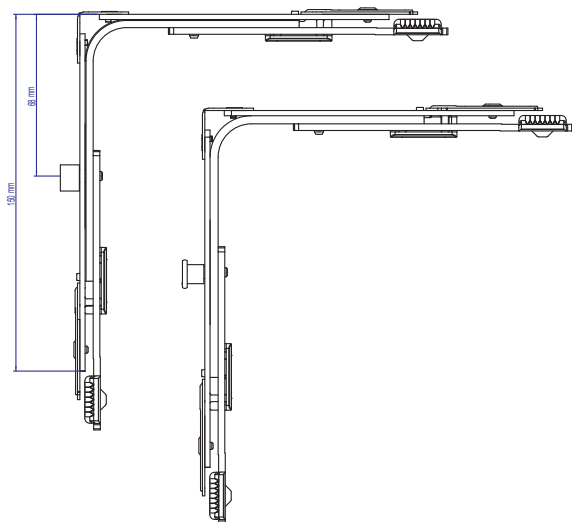





Pentru folosire stanga-dreapta scoateti surubul.

Cod art.	Buc.					
V.0604.0302	100	1	-	1	4	150 KH x 130 SK1 (mm)
V.0604.0402	100	-	1	1	4	150 KH x 130 GK1 (mm)



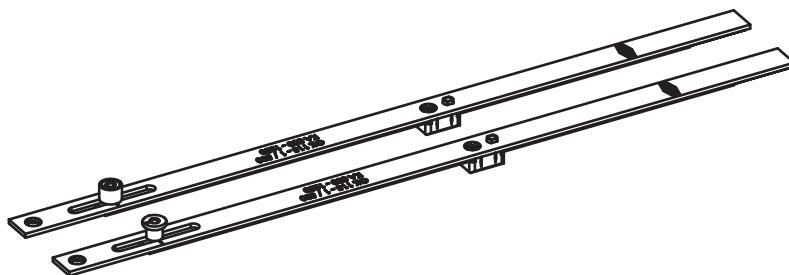
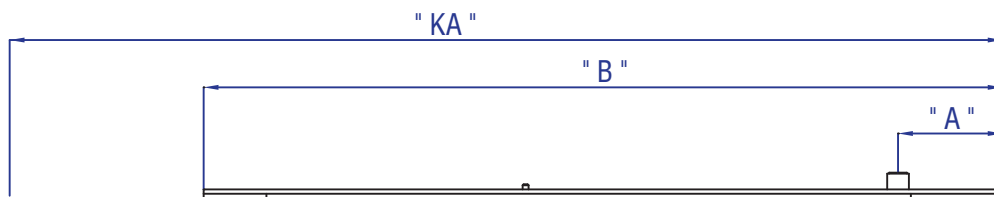
PVC	✓
Lemn	✓
Aluminiu	✓






Cod art.	Buc.				
V.0613.0102	100	1	-	4	150 SK1 x 130 (mm)
V.0613.0202	100	-	1	4	150 GK1 x 130 (mm)



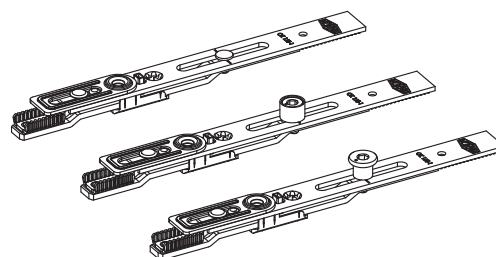
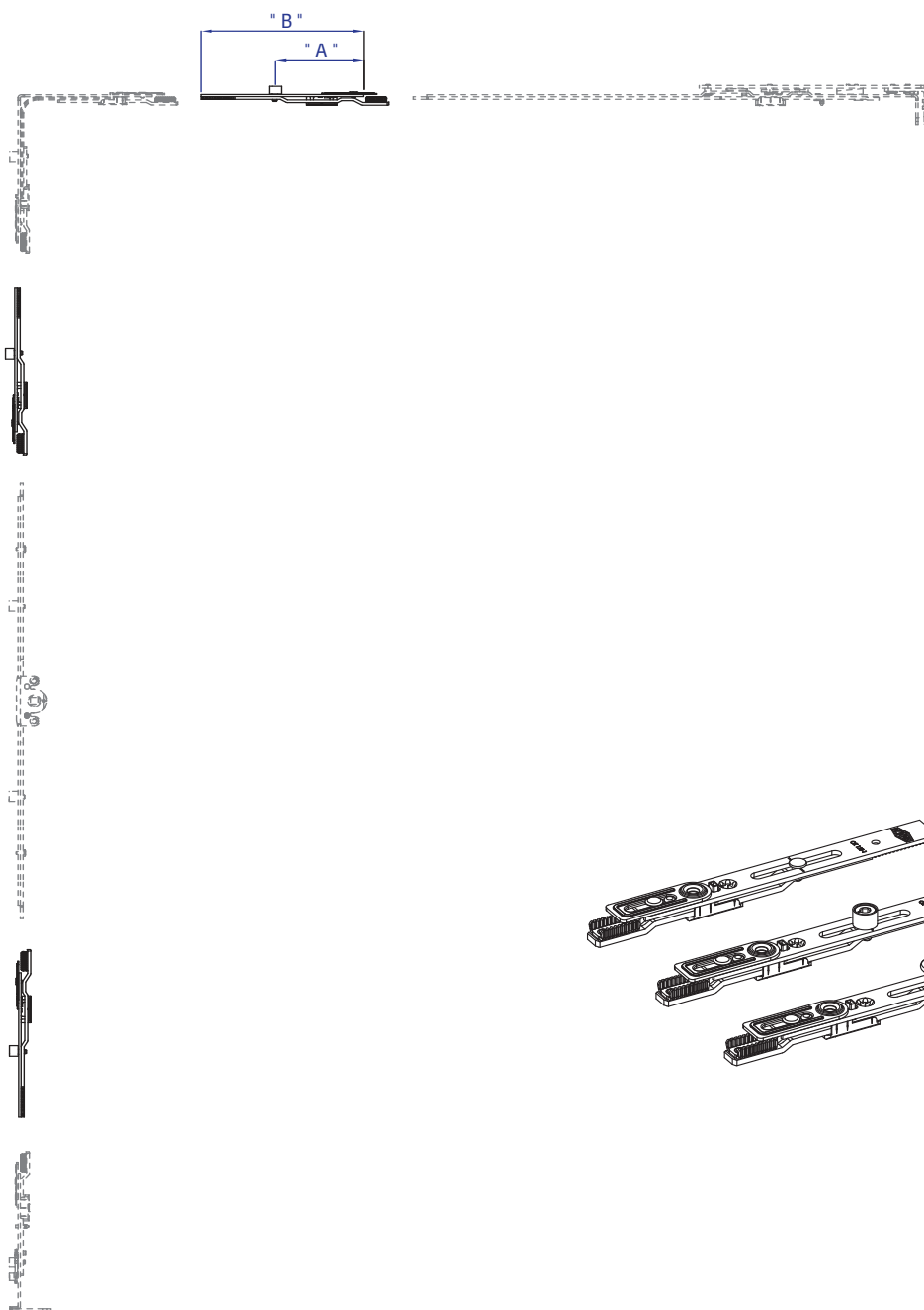
PVC	✓
Lemn	✓
Aluminiu	✓






Cod art.	Buc.	'KA' (mm)	'A' (mm)	'B' (mm)			
V.1001.0102	10	800 - 1200	53	405	1	-	2
V.1002.0102	10	800 - 1200	53	405	-	1	2
V.1001.0202	10	1200 - 1700	53	655	1	-	2
V.1002.0202	10	1200 - 1700	53	655	-	1	2



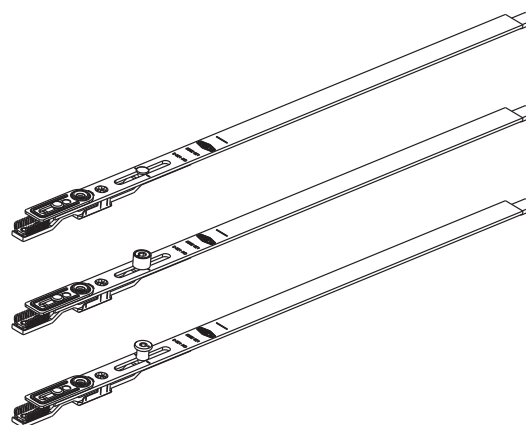
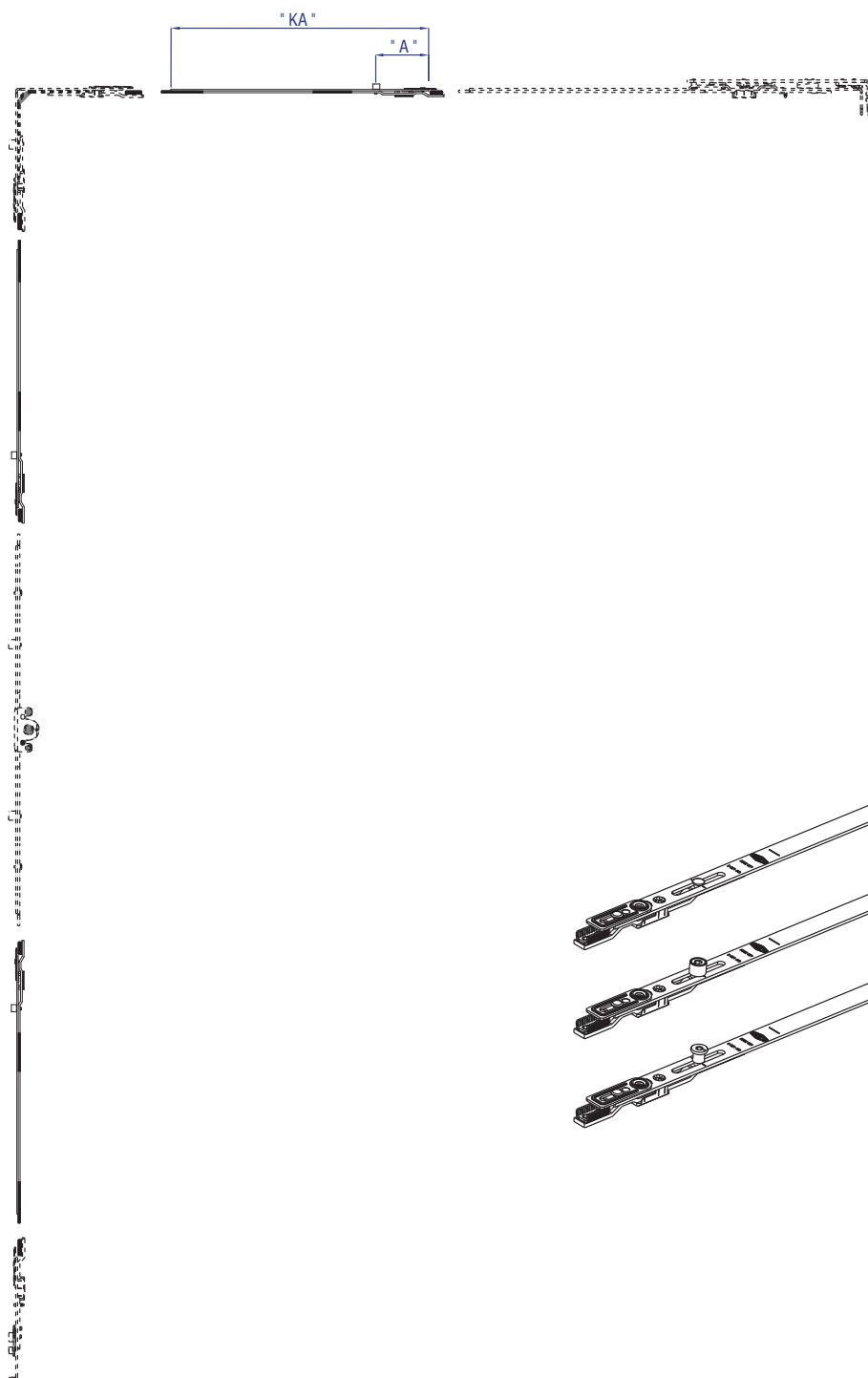
PVC	✓
Lemn	✓
Aluminiu	✓



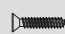


Cod art.	Buc.	'KA' (mm)	'A' (mm)	'B' (mm)			
V.1101.0102	100	-	82	150	-	-	2
V.1102.0102	100	-	82	150	1	-	2
V.1103.0102	100	-	82	150	-	1	2

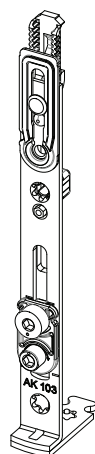
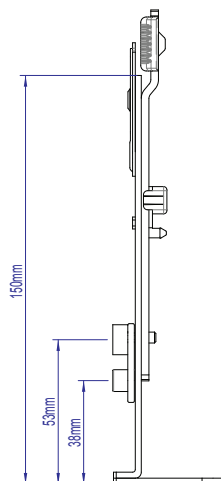


PVC	✓
Lemn	✓
Aluminiu	✓




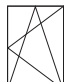

Cod art.	Buc.	'KA' (mm)	'A' (mm)			
V.1101.0202	10	150 - 400	82	-	-	2
V.1102.0202	10	150 - 400	82	1	-	2
V.1103.0202	10	150 - 400	82	-	1	2

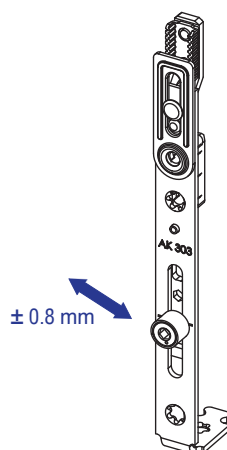
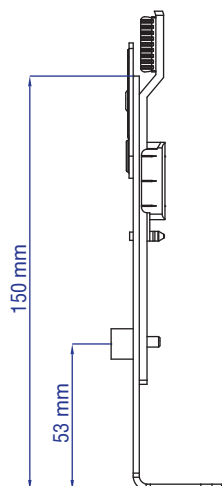
						PVC	✓
						Lemn	✓
						Aluminiu	✓



Cod art. Buc.   

V.0701.0102 100 1 4

			PVC	✓
			Laminat	✓
			Aluminiu	✓

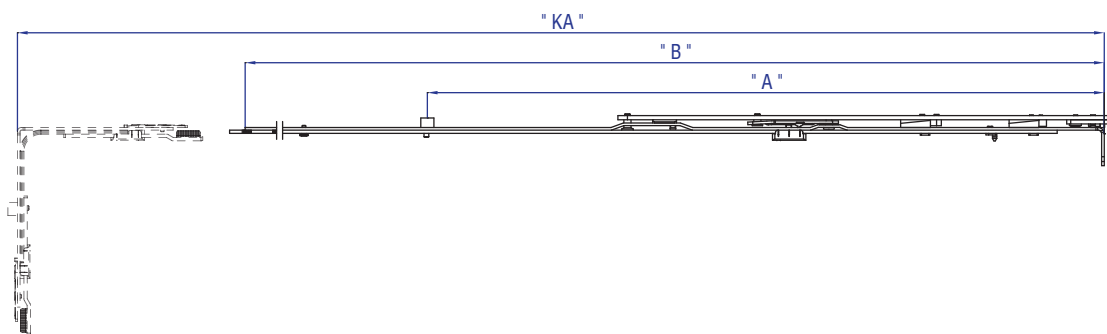




Cod art.	Buc.		
----------	------	---	---

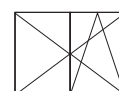
V.0702.0102	100	1	4
-------------	-----	---	---



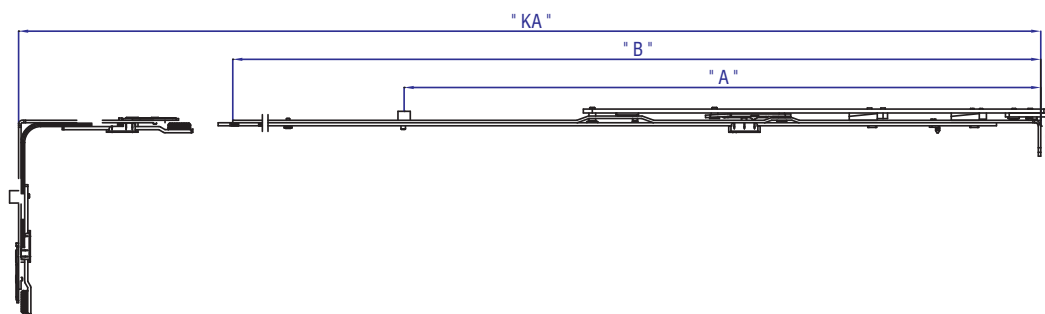
PVC	✓
Lemn	✓
Aluminiu	✓





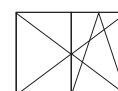
Cod art. SK	Cod art. GK	Buc.	'KA' (mm)	'A' (mm)	'B' (mm)		
V.0401.0102	-	10	280 - 600	-	470	-	2
V.0401.0202	-	10	400 - 650	-	520	-	3
V.0401.0302	-	10	600 - 850	-	720	-	5
V.0401.0402	V.0403.0402	10	600 - 850	370	720	1	5
V.0401.0502	V.0403.0502	10	850 - 1100	568	970	1	7
V.0401.0602	V.0403.0602	10	1100 - 1350	676	1220	1	7
V.0401.0702	V.0403.0702	10	1350 - 1600	818	1470	1	7



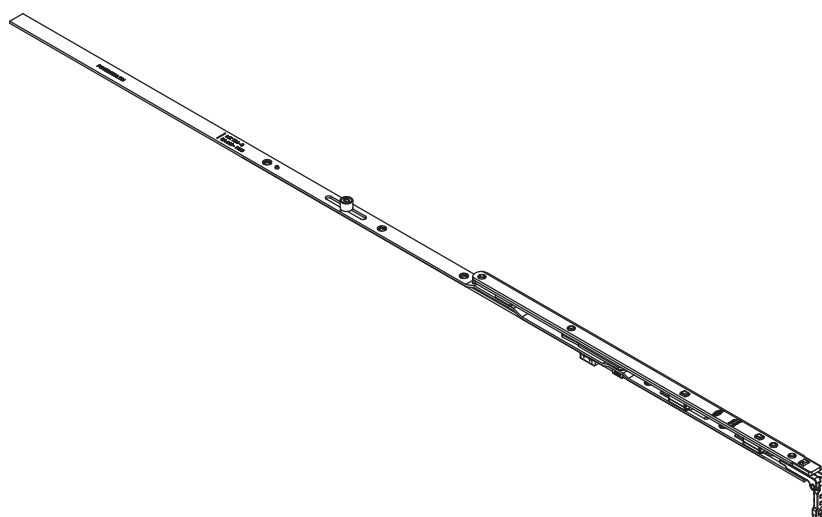
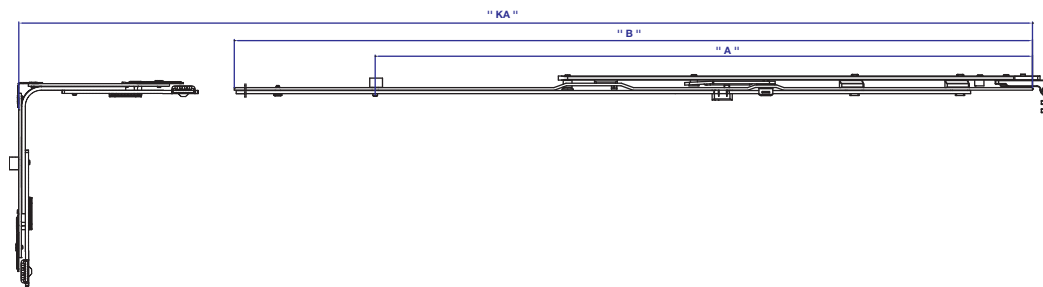
PVC	✓
Lemn	✓
Aluminiu	✓





Cod art. SK	Cod art. GK	Buc.	'KA' (mm)	'A' (mm)	'B' (mm)		
V.0404.0102	-	10	280 - 600	-	470	-	2
V.0404.0202	-	10	400 - 650	-	520	-	3
V.0404.0302	-	10	600 - 850	-	720	-	5
V.0404.0402	-	10	600 - 850	370	720	1	5
V.0404.0502	V.0407.0502	10	850 - 1100	568	970	1	7
V.0404.0602	V.0407.0602	10	1100 - 1350	676	1220	1	7
V.0404.0702	V.0407.0702	10	1350 - 1600	818	1470	1	7



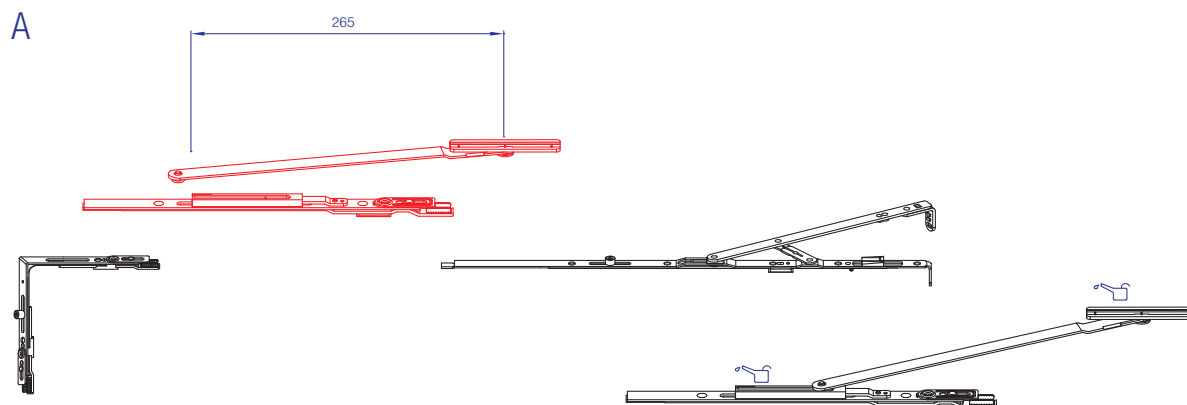
PVC	✓
Lemn	✓
Aluminiu	✓



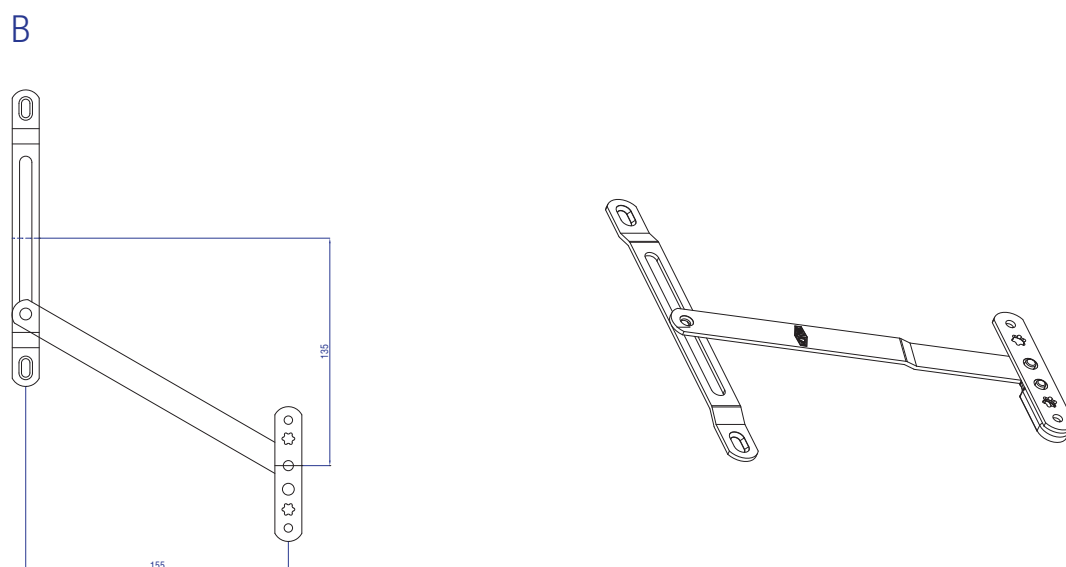
Cod art. SK	Cod art. GK	Buc.	'KA' (mm)	'A' (mm)	'B' (mm)		
V.0405.0102	-	10	280 - 600	-	470	-	2
V.0405.0202	-	10	400 - 650	-	520	-	3
V.0405.0302	-	10	600 - 850	-	720	-	5
V.0405.0402	-	10	600 - 850	370	720	1	5
V.0405.0502	V.0406.0502	10	850 - 1100	568	970	1	7
V.0405.0602	V.0406.0602	10	1100 - 1350	676	1220	1	7
V.0405.0702	V.0406.0702	10	1350 - 1600	818	1470	1	7



PVC	✓
Lemn	✓
Aluminiu	✓



Recomandat a se folosi la ferestrele grele cu latimea canatului mai mare de 1200mm



Cod art.	Denumire Articol	Buc.		
V.0402.0102	Foarfece Suplimentara	10	5	A
V.0501.0102	Foarfece Vasistas	100	4	B



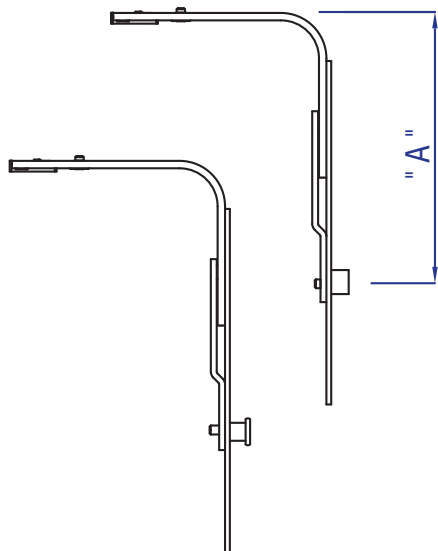
PVC	✓
Lemn	✓
Aluminiu	✓




Inchidere Suplimentara Spate

Standard si Securit



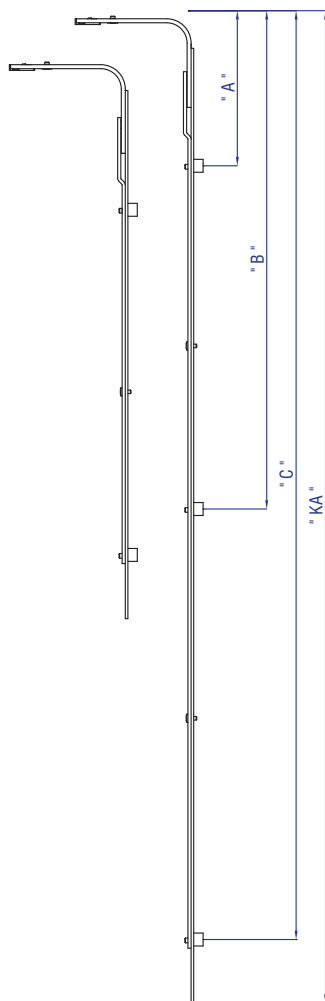
SISTEME PENTRU USI & FERESTRE





Cod art.	Buc.	'KA' (mm)	'A' (mm)	'B' (mm)	'C' (mm)			
V.0801.0102	10	- 800	128	-	-	1	-	2
V.0901.0102	10	- 800	128	-	-	-	1	2

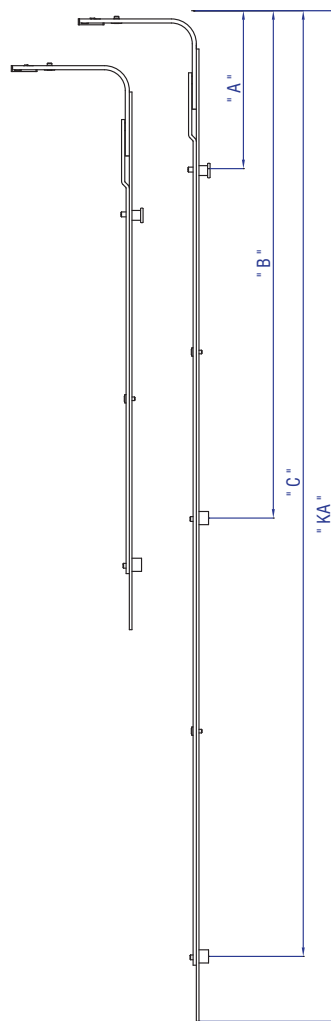





PVC	✓
Lemn	✓
Aluminiu	✓



Cod art.	Buc.	'KA' (mm)	'A' (mm)	'B' (mm)	'C' (mm)		
V.0801.0202	10	- 800	280	-	-	1	2
V.0801.0302	10	800 - 1200	128	482	-	2	3
V.0801.0402	10	1200 - 1700	128	732	-	2	4
V.0801.0502	10	1700 - 2200	128	632	1282	3	5
V.0801.0902	10	850 - 1400	128	632	1282	3	5

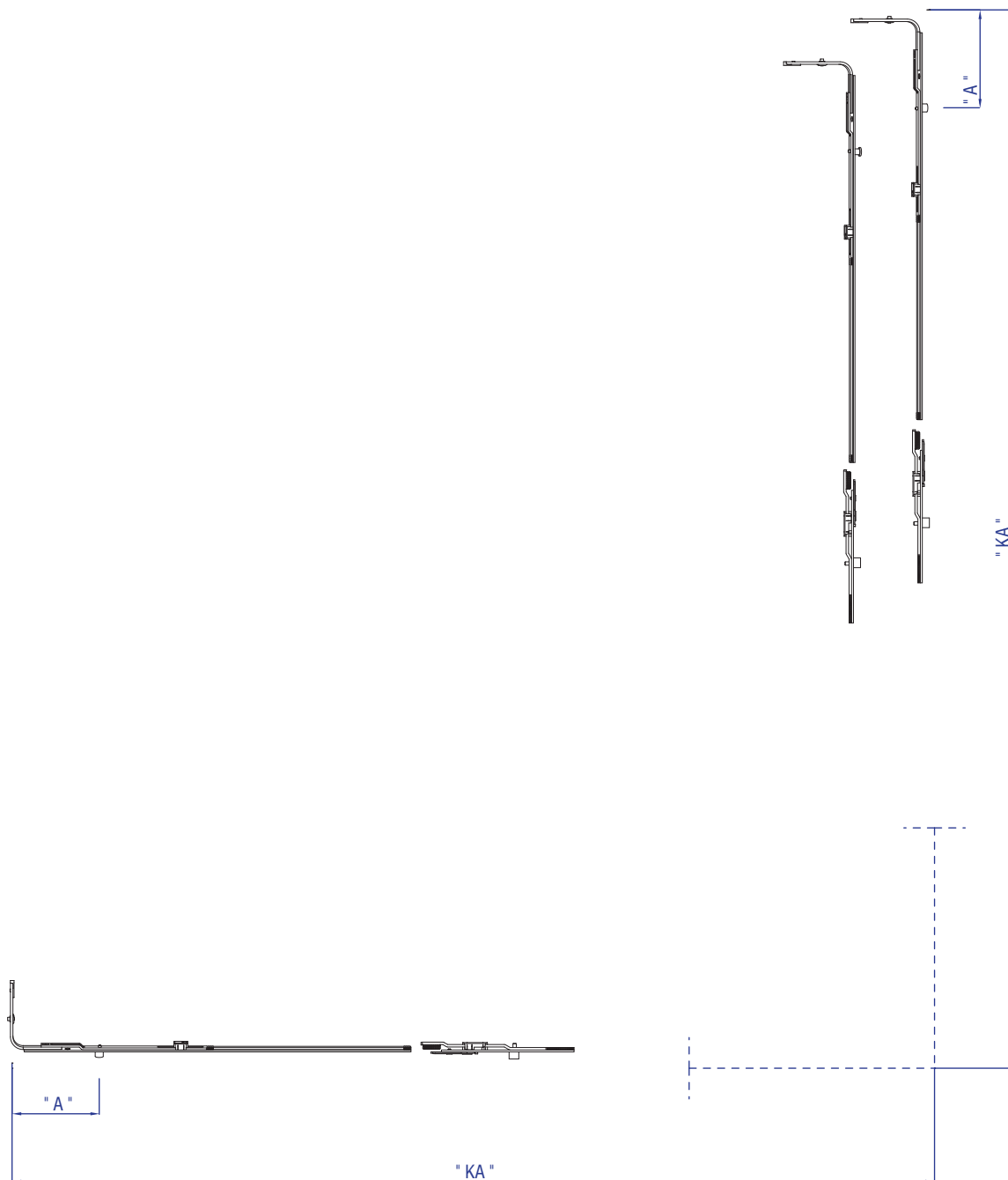
					PVC	✓
					Lemn	✓
					Aluminiu	✓






Cod art.	Buc.	'KA' (mm)	'A' (mm)	'B' (mm)	'C' (mm)			
V.0901.0202	10	- 800	280	-	-	-	1	2
V.0901.0302	10	800 - 1200	128	482	-	1	1	3
V.0901.0402	10	1200 - 1700	128	732	-	1	1	4
V.0901.0502	10	1700 - 2200	128	632	1282	2	1	5



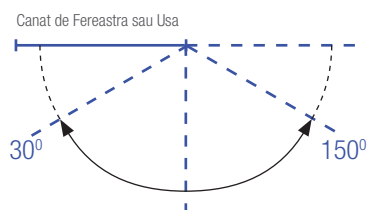
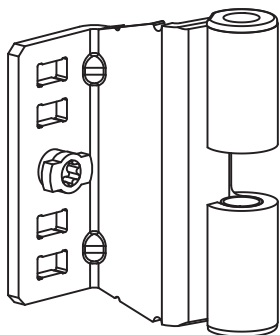
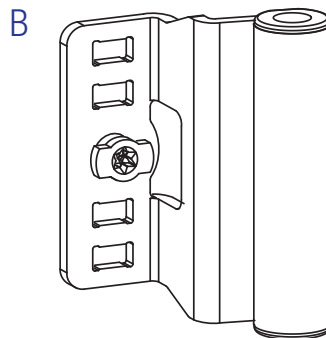
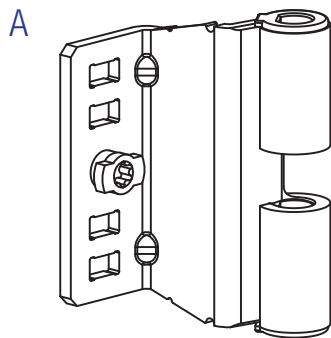
PVC	✓
Lemn	✓
Aluminiu	✓



Cod art.	Buc.	'KA' (mm)	'A' (mm)			
V.0801.1202	10	450 - 700	128	1	-	2
V.0901.1202	10	450 - 700	128	-	1	2



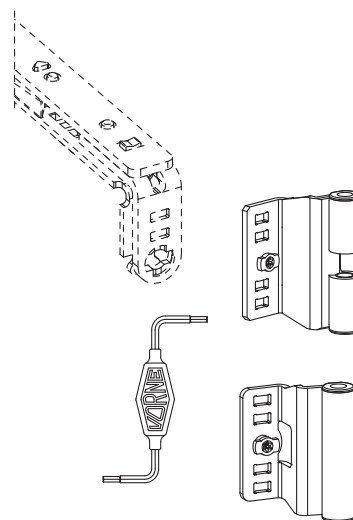
PVC	✓
Lemn	✓
Aluminiu	✓



Caracteristica de frinare a balamalei superioare de canat se evedntiaza in situatia deschiderii la 30° a canatului si are rolul de a impiedica deschiderea sau inchiderea canatului datorita greutatii proprii astfel incat aceasta particularitate realizeaza mentinerea (fixa) canatului in pozitia dorita de utilizator.

Dupa deschiderea mai mare de 150° a canatului aceasta functie de frinare nu mai actioneaza.

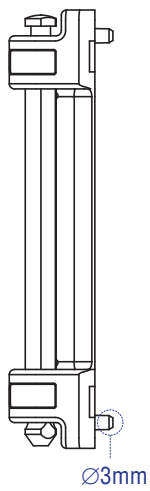
Nota : La usi sau ferestre, gradul de frinare creste in functie de numarul de balamale montate.



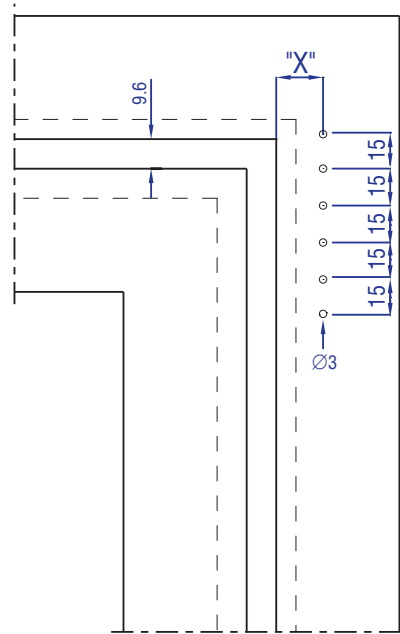
Cod art.	Denumire Articol	Buc.	Latime Canal Canat (mm)	"A" Distanta (mm) Toc-Canat Aks	
V.1201.0102	Balama Superioara Canat (F)	100	20	9 aks	A
V.1202.0102	Balama Superioara Canat (F)	100	20	13 aks	
V.1202.0202	Balama Superioara Canat (F)	100	22	13 aks	
V.1208.0102	Balama Superioara Canat (simpla)	100	20	9 aks	
V.1209.0102	Balama Superioara Canat (simpla)	100	20	13 aks	
V.1201.0302	Balama Superioara Canat (Lemn)	100	18	9 aks	B
V.1201.0402	Balama Superioara Canat (Lemn)	100	20	9 aks	



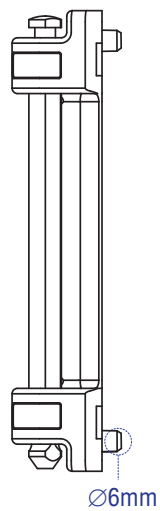
A



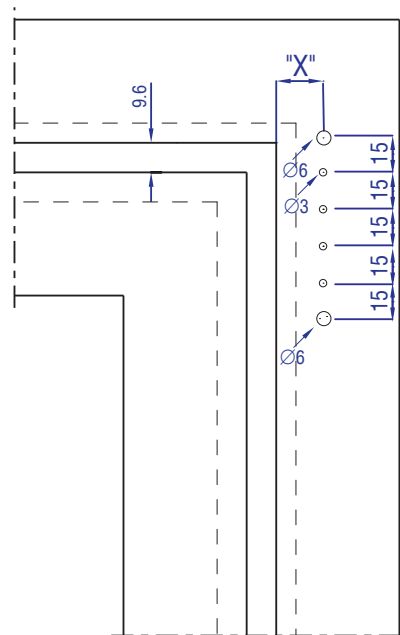
max.
100kg




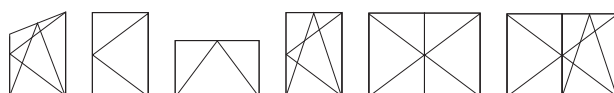
B



max.
130kg

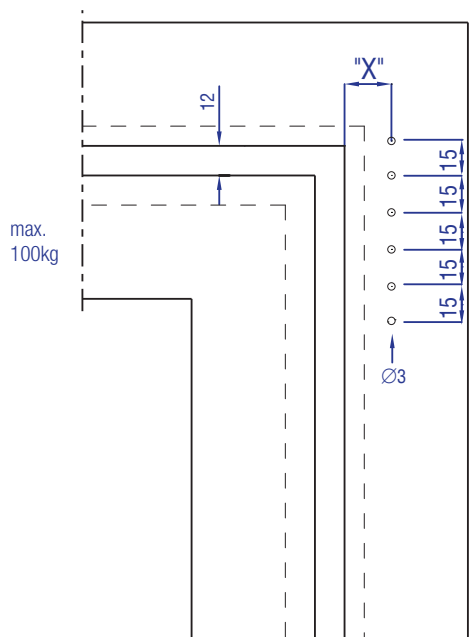
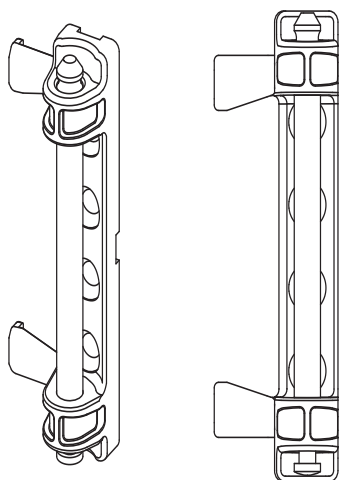


Cod art.	Denumire Articol	Buc.	Latime Canal Canat (mm)	"X"		
V.1303.0102	Balama Superioara Toc - Ø3	100	18-20-22	17.5 - 19.5 - 21.5	4	A
V.1303.0202	Balama Superioara Toc - Ø3 / Ø6	100	18-20-22	17.5 - 19.5 - 21.5	4	B

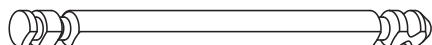



PVC	✓
Lemn	✓
Aluminiu	✓

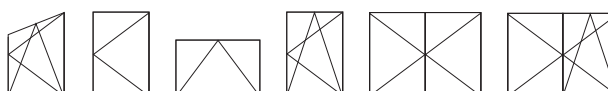
A



B

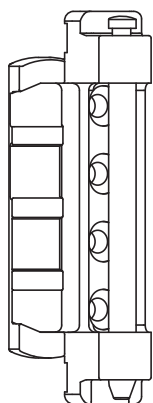


Cod art.	Denumire Articol	Buc.	Latime Canal Canat (mm)	"X"		
V.1301.0102	Balama Superioara Toc	100	20	19.5	4	A
V.1300.0102	Bolt Balama	100	-	-	-	B

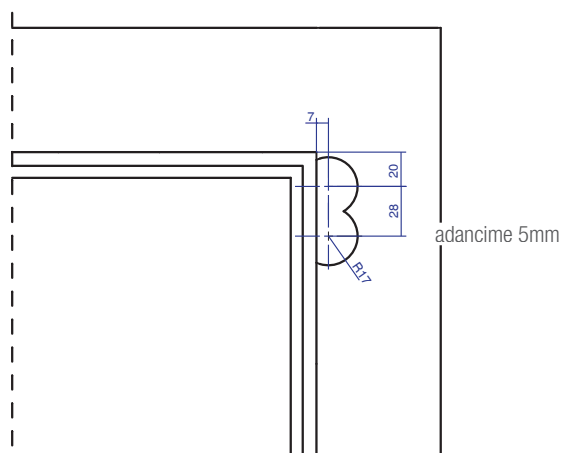


PVC	✓
Lemn	-
Aluminiu	✓

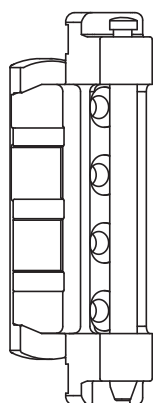
A



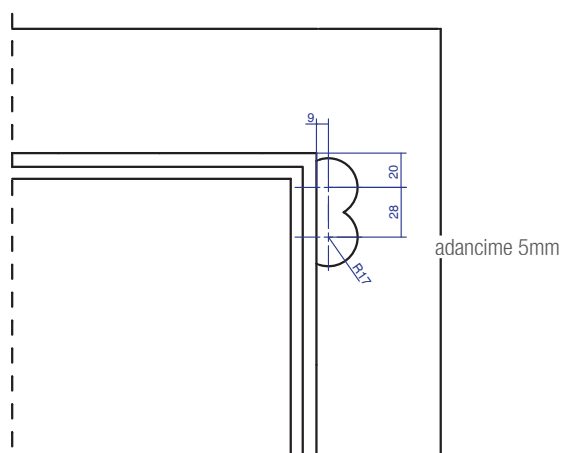
max. 130kg.



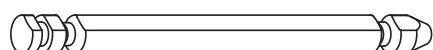
B




max. 130kg.



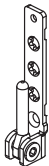
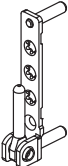
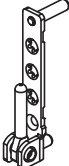
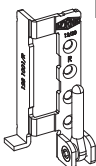

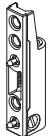
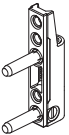
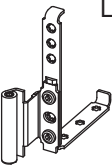
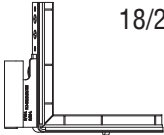
C



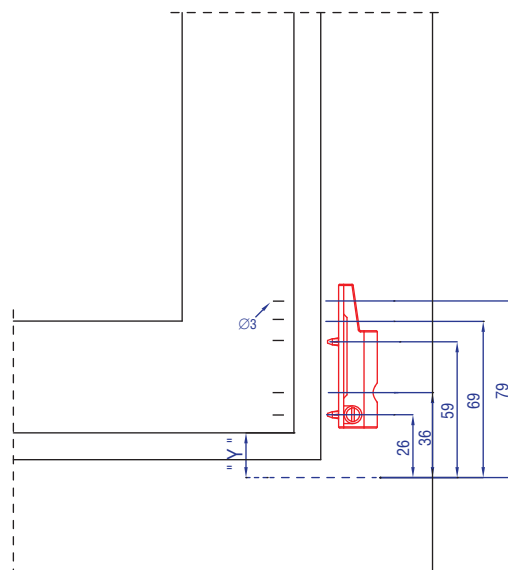
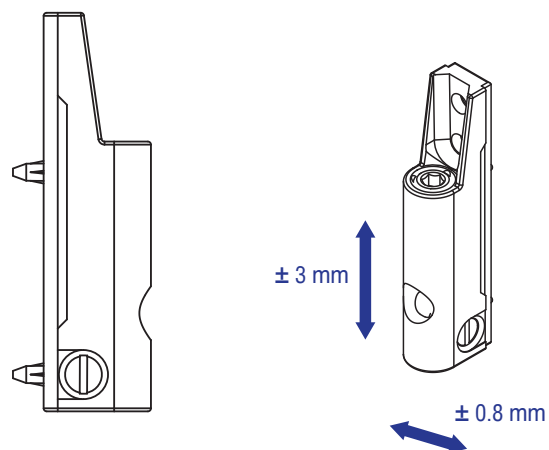
Cod art.	Denumire Articol	Buc.	Latime Canal Canat (mm)		
V.1303.0302	Balama Superioara Toc (Lemn)	100	18	4	A
V.1303.0402	Balama Superioara Toc (Lemn)	100	20	4	B
V.1300.0302	Bolt Balama (Lemn)	100	-	-	C



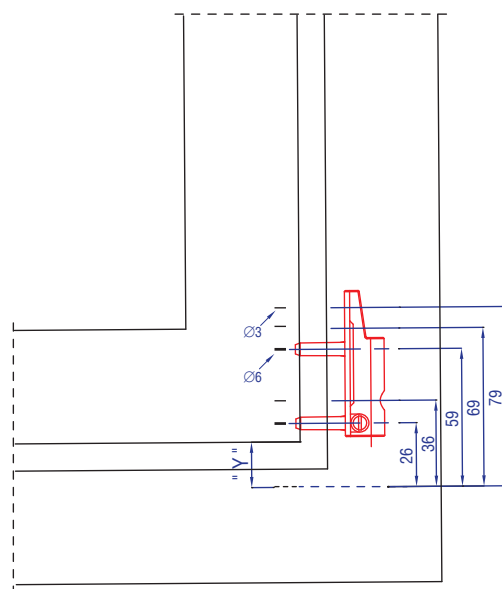
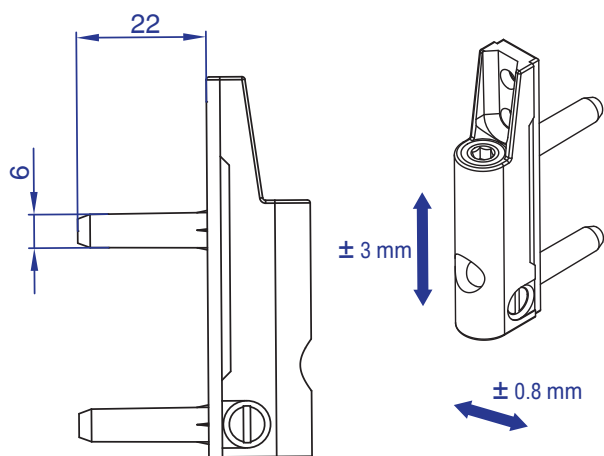
PVC	-
Lemn	✓
AluminIU	-


Balamale Canat Balamale Toc				 L / R	
	greutate max. canat 100 Kg	greutate max. canat 130 Kg	greutate max. canat 130 Kg	greutate max. canat 130 Kg	
	greutate max. canat 100 Kg	greutate max. canat 130 Kg	greutate max. canat 130 Kg	greutate max. canat 130 Kg	
 L / R	greutate max. canat 100 Kg	greutate max. canat 130 Kg	greutate max. canat 130 Kg	greutate max. canat 130 Kg	
 L / R 18/20					greutate max. canat 130 Kg

A



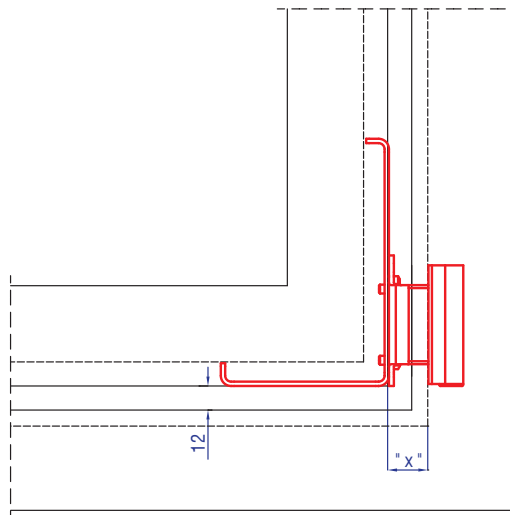
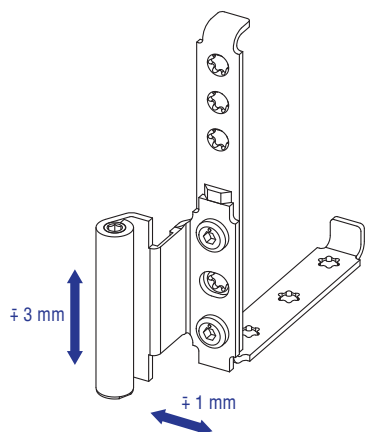
B



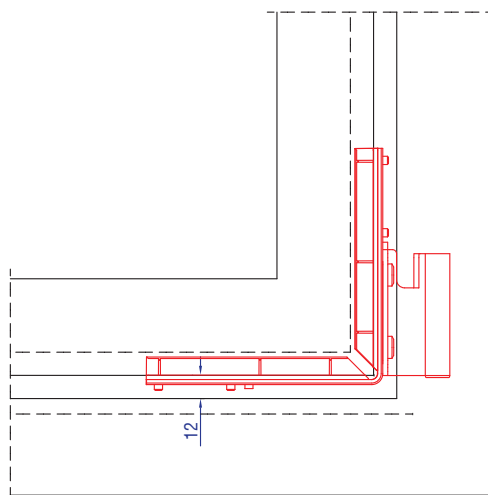
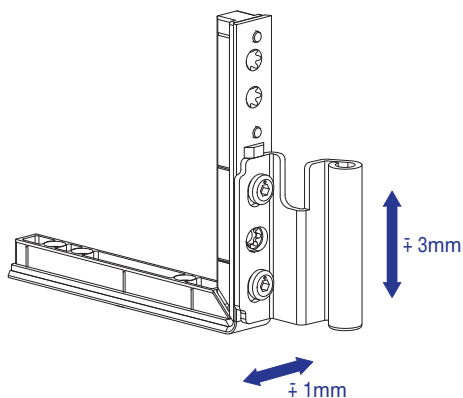
Cod art.	Denumire Articol	Buc.	Latime Canal Canat (mm)		
V.1403.0102	Balama Inferioara Canat 100kg	100	18-20-22	3	A
V.1404.0102	Balama Inferioara Canat 130kg	100	18-20-22	3	B


					PVC	✓
					Lemn	✓
					Aluminiu	-

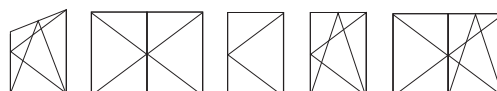
A



B

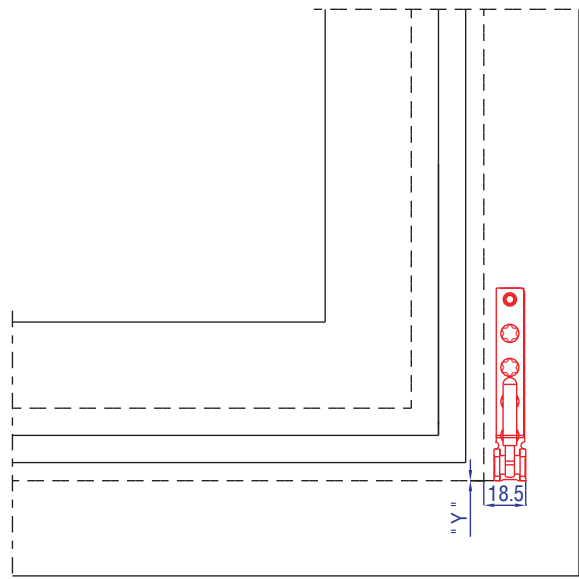
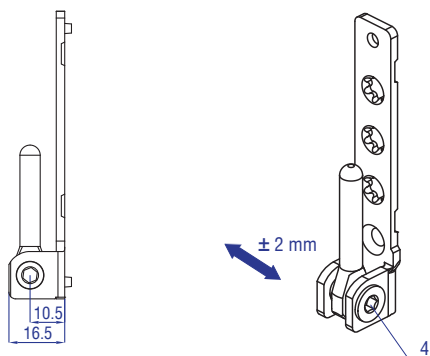


Cod art.	Denumire Articol	Buc.	Latime Canal Canat (mm)	Distanța (mm) Toc-Canat Aks	
V.1401.0L02	Balama Inferioara Canat (L) - 9/20 130kg	100	20	9	7
V.1401.0R02	Balama Inferioara Canat (R) - 9/20 130kg	100	20	9	7
V.1402.0L02	Balama Inferioara Canat (L) - 13/20 130kg	100	20	13	7
V.1402.0R02	Balama Inferioara Canat (R) - 13/20 130kg	100	20	13	7
V.1408.0L02	Balama Inferioara Canat (L) (Lemn) 130kg	100	18	9	6
V.1408.0R02	Balama Inferioara Canat (R) (Lemn) 130kg	100	18	9	6
V.1408.1L02	Balama Inferioara Canat (L) (Lemn) 130kg	100	20	9	6
V.1408.1R02	Balama Inferioara Canat (R) (Lemn) 130kg	100	20	9	6

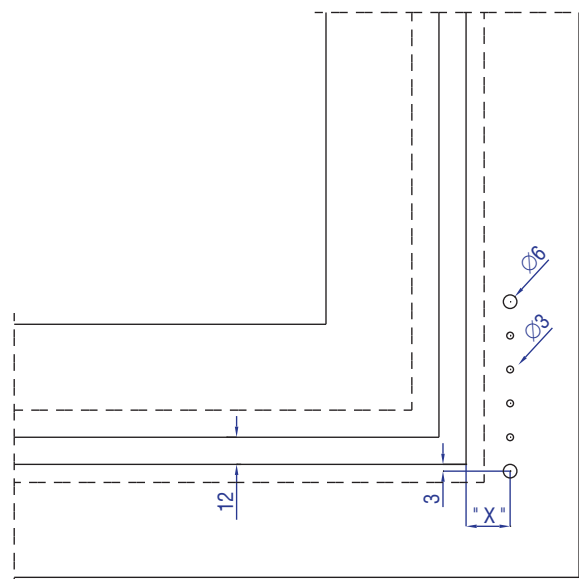
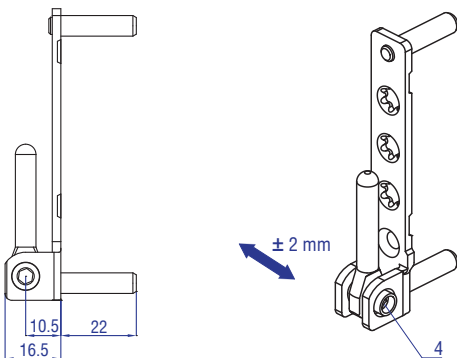


PVC	✓
Lemn	✓
Aluminiu	✓

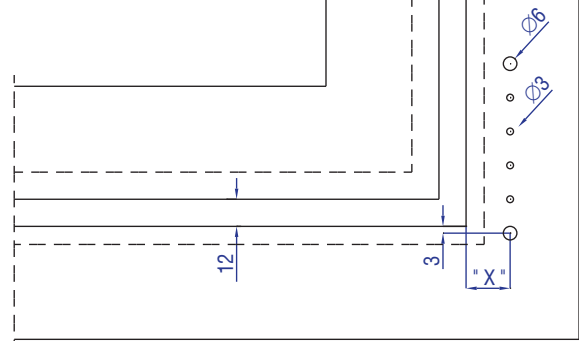
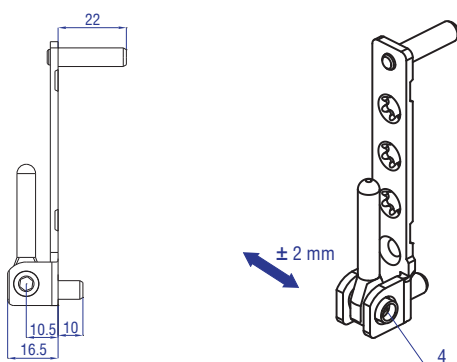
A




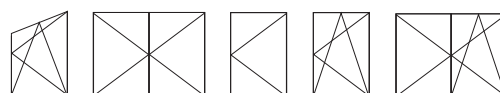
B



C

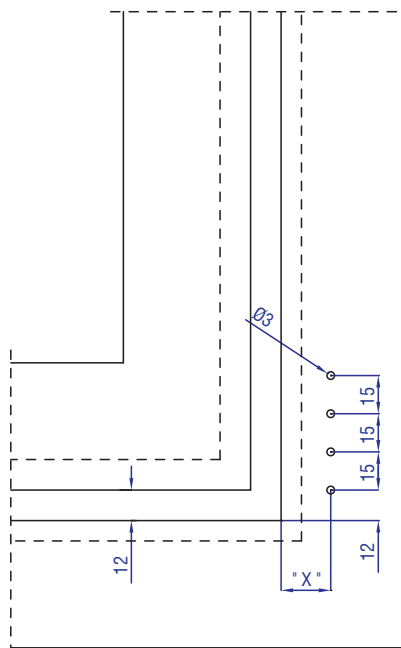
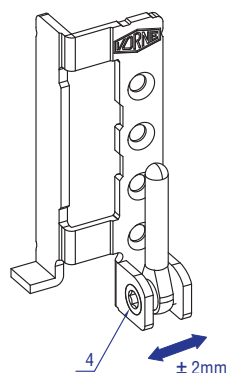


Cod art.	Denumire Articol	Buc.	Latime Canal Canat (mm)	"X"	"Y"		
V.1501.0102	Balama Inferioara Toc Ø3 100kg	100	18-20-22	17.5 -19.5 - 21.5	0	4	A
V.1502.0102	Balama Inferioara Toc Ø3 - Ø6 130kg	100	18-20-22	17.5 -19.5 - 21.5	0	4	B
V.1503.0102	Balama Inferioara Toc Ø3 - Ø6 130kg	100	18-20-22	17.5 -19.5 - 21.5	0	4	C

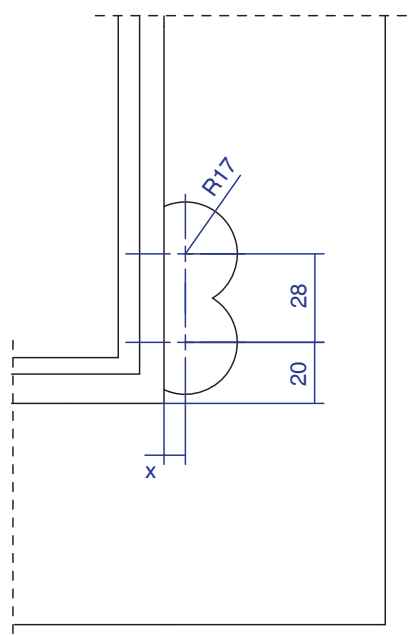
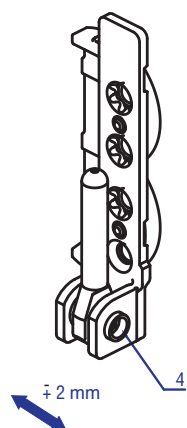



PVC	✓
Lemn	✓
Aluminu	✓

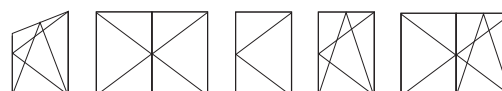
A



B

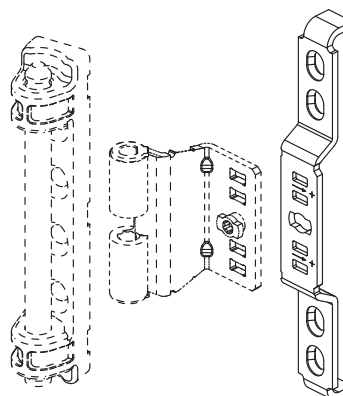
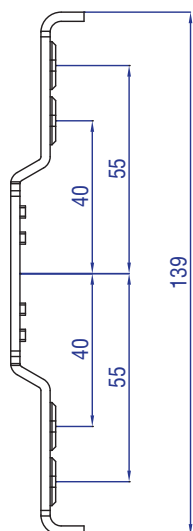


Cod art.	Denumire Articol	Buc.	Latime Canal Canat (mm)	"X"	"Y"	
V.1504.0L02	Balama Inferioara Toc 130kg	100	20	19.5	-	4
V.1504.0R02	Balama Inferioara Toc 130kg	100	20	19.5	-	4
V.1506.0102	Balama Inferioara Toc (Lemn) 130kg	100	18 - 20	7 - 9	-	4
V.1506.0202	Balama Inferioara Toc Piese Tas (Lemn)	100	18	7	-	4
V.1506.0302	Balama Inferioara Toc Piese Tas (Lemn)	100	20	9	-	4

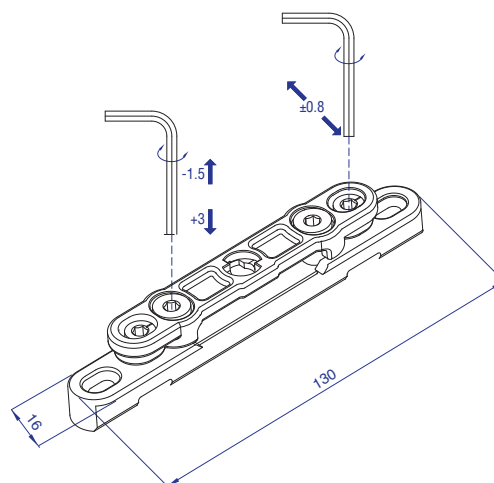
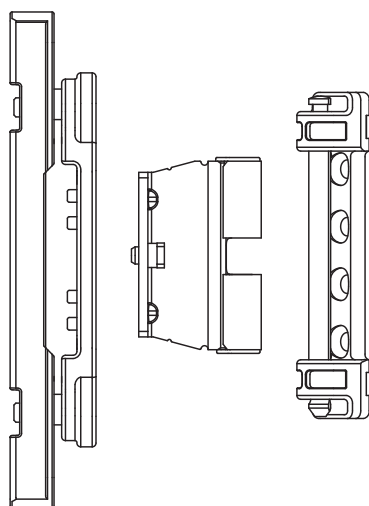


PVC	✓
Lemn	✓
Aluminiu	-

A



B

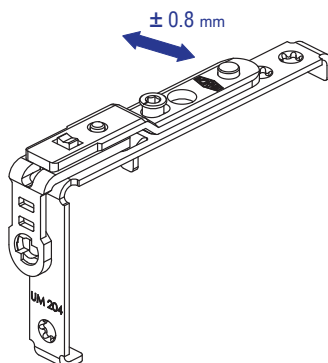
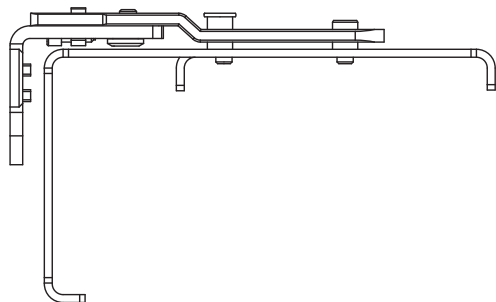


Cod art.	Denumire Articol	Buc.		
V.1601.0102	Balama de Mijloc	100	4	A
V.1603.0102	Balama de Mijloc Reglabila	100	4	B

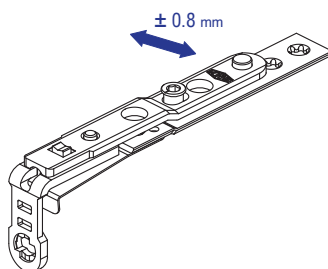
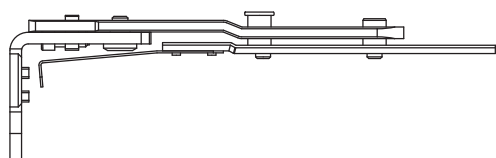



PVC	✓
Lemn	✓
Aluminiu	-

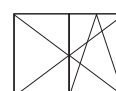
A



B

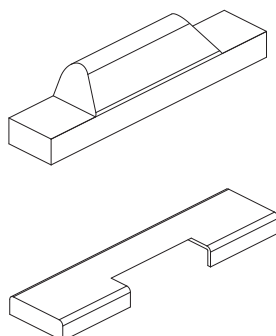
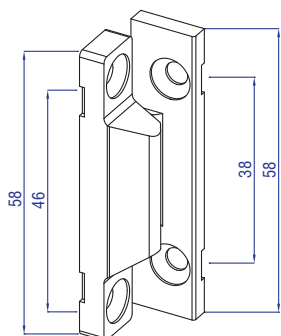


Cod art.	Denumire Articol	Buc.		
V.1803.0102	SD - Balama Superioara	100	4	A
V.1802.0102	SD - Balama Superioara (Lemn)	100	4	B

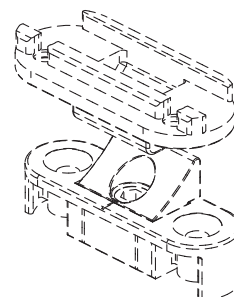
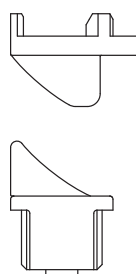
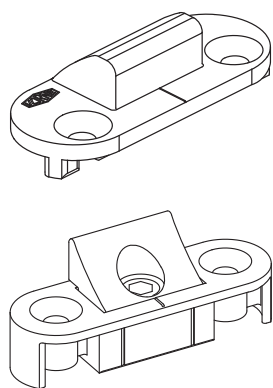


PVC	✓
Lemn	✓
Aluminiu	✓


A



B



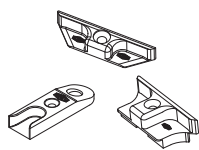
*xx	Culori Capace	Culoare/Grupa Pret
07	Alb RAL 9016	1
08	Maron RAL 8077	1
19	Crem RAL 1013	1
21	Cafeniu RAL 8003	1
22	Mahon RAL 8017	1

Cod art.	Denumire Articol	Buc.		
V.1701.01xx*	Balama de Mijloc Ascunsa	100	4	A
V.1702.0002	Piesa Canat Balama de Mijloc Ascunsa (Reglabila)	50	2	B

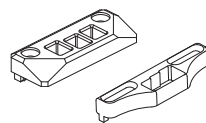


PVC	✓
Lemn	✓
Aluminiu	✓

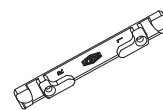
A



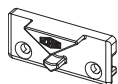
B



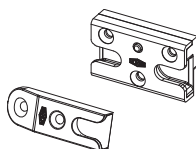
C



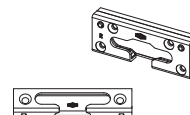
D



E



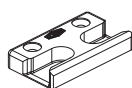
F



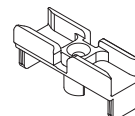
G



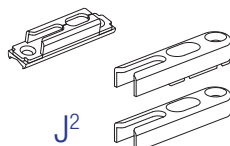
H



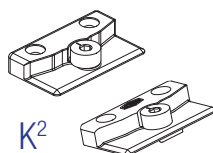
I



J¹



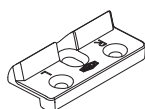
K¹



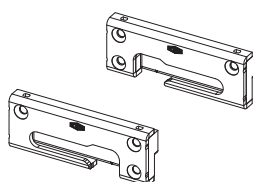
L




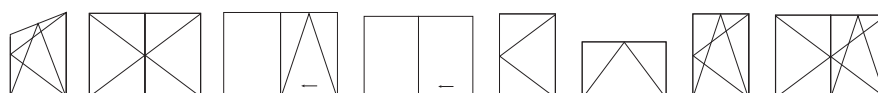
M



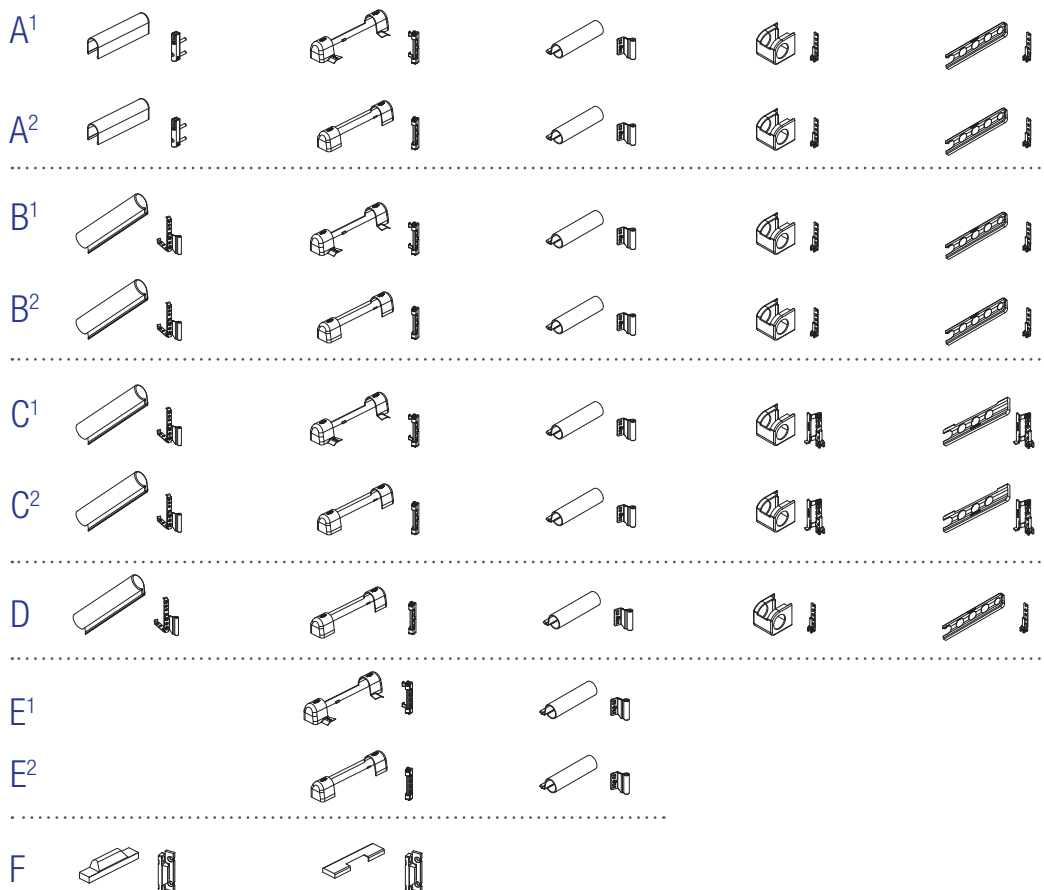
N



Cod art.	Denumire Articol	Detalii Tehnice	Buc.	
Vezi Lista Contraplaci!	Contraplaca Broasca	in functie de profil	200	1
Vezi Lista Contraplaci!	Contraplaca Broasca Zavor	in functie de profil	100	2
Vezi Lista Contraplaci!	Contraplaca DD	in functie de profil	100	2
Vezi Lista Contraplaci!	Contraplaca Microventilatie	in functie de profil	200	2
Vezi Lista Contraplaci!	Contraplaca Broasca Securit	in functie de profil	100	3
Vezi Lista Contraplaci!	Contraplaca DD	in functie de profil	100	4
V.2401.0102	Contraplaca Broasca Spanioleta cu Parghie & Accesoriu Canal	-	200	1
V.2402.0102	Contraplaca Broasca Spanioleta cu Parghie	-	100	2
V.2404.0102	Contraplaca Broasca - Adaptor Profil	-	200	1
V.3901.0102	Contraplaca Spanioleta cu Parghie	pentru profil de aluminiu	100	2
V.3901.0302	Contraplaca Spanioleta cu Parghie	pentru profil de PVC	100	2
V.3901.0402	Contraplaca Spanioleta cu Parghie	pentru profil de aluminiu	100	2
V.2805.0102	Contraplaca Antiacionare Gresita /Adaptor Spanioleta cu Parghie	-	100	2
V.2806.0102	Contraplaca Antiacionare Gresita /Adaptor Accesoriu Canal	-	100	2
Vezi Lista Contraplaci!	Contraplaca Microventilatie Graduala	in functie de profil	100	2
V.4604.0102	Contraplaca Deschidere in Plan Paralel (2 buc./canat)	-	200	3
V.3317.0X02	Contraplaca Dubla Deschidere Prioritar Vasistas	in functie de profil	100	3



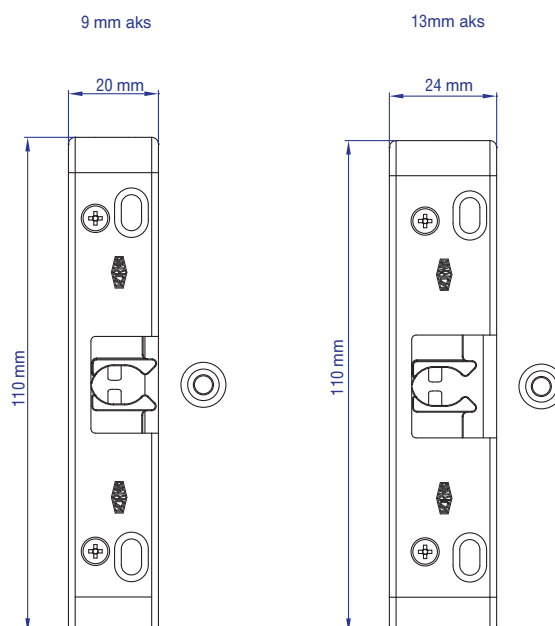
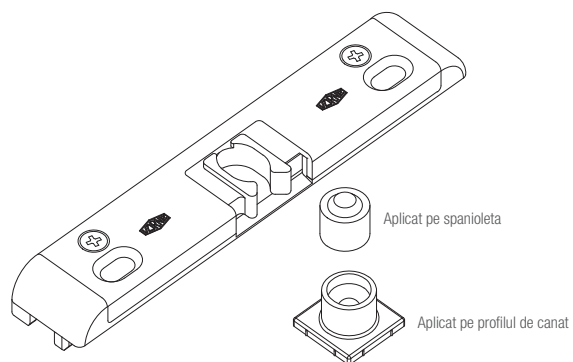
PVC	✓
Lemn	✓
Aluminiu	✓



*xx	Culori Capace	Culoare/Grupa Pret
07	Alb RAL 9016	1
08	Maron RAL 8077	1
10	Argintiu	2
11	Auriu	2
12	Bronz	2
13	Sampania	2
16	Negru	2
17	Inox	3
18	Titan	2
19	Crema RAL 1013	1
21	Cafeniu RAL 8003	1
22	Ciocolatiu RAL 8017	1
23	Gri- Bej RAL 8019	1

Cod art.	Denumire Articol	Detalii Tehnice	Buc.	
V.4001.01xx	Set Capace Plastic	Culori Standard si Speciale	100	A ¹
V.4501.01xx	Set Capace Plastic	Culori Standard si Speciale	100	A ²
V.4101.0xxx	Set Capace Plastic	Culori Standard si Speciale	100	B ¹
V.4102.0xxx	Set Capace Plastic	Culori Standard si Speciale	100	B ²
V.4201.0xxx	Set Capace Plastic	Culori Standard si Speciale	100	C ¹
V.4202.0xxx	Set Capace Plastic	Culori Standard si Speciale	100	C ²
V.4103.0xxx	Set Capace Plastic	Culori Standard si Speciale	100	D
V.4301.01xx	Set Capace Plastic	Culori Standard si Speciale	100	E ¹
V.4302.01xx	Set Capace Plastic	Culori Standard si Speciale	100	E ²
V.4401.01xx	Set Capace Plastic	Culori Standard si Speciale	100	F

	PVC	✓
	Lemn	✓
	Aluminiu	✓



Cod art.	Denumire Articol	Buc.
V.7001.xx02	Clips 9mm Aks (in functie de profil)	100 2
V.7002.xx02	Clips 13mm Aks (in functie de profil)	100 2
V.7000.0102	Prindere pentru spanioleata	100 1
V.7000.0202	Prindere pentru profil de canat	100 1
V.7001.1002	Clips 9mm Aks (Lemn)	100 2

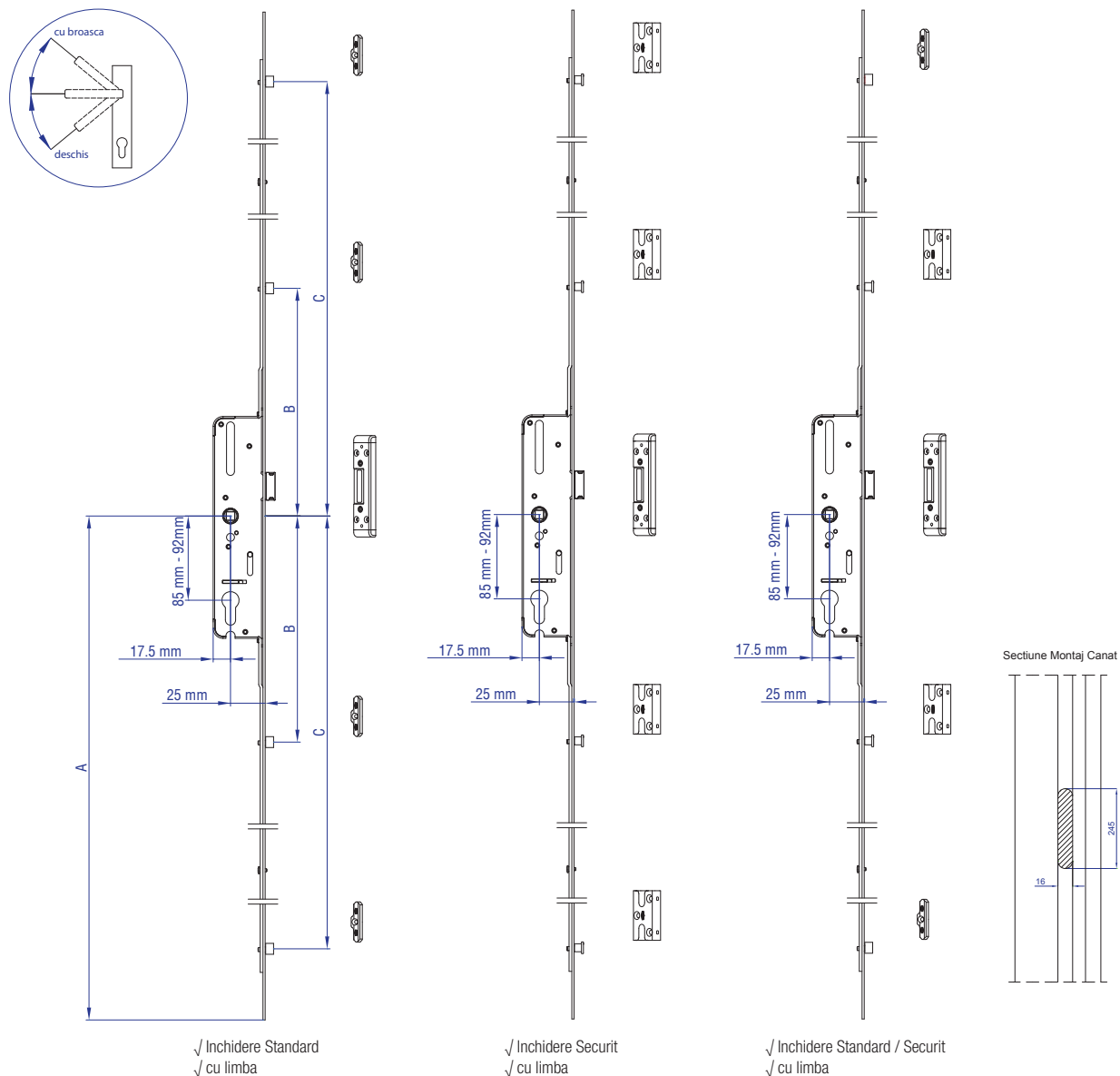
	PVC	✓
	Lemn	✓
	Aluminiu	✓

Spanioleta cu Broasca

Actionare din Maner / 25 - 85&92 / cu limba



SISTEME PENTRU USI & FERESTRE



Cod art. SK	Cod art. GK	Cod art. SK / GK	Buc.	Spanioleta Latime (mm)	Spanioleta Lungime (mm)	Maner Ax (mm)	Ax dimensiune (mm)	Ax Spate (mm)	A	B	C	Locas Maner (mm)	
V.6413.0102	V.6411.0102	V.6415.0102	10	16	1600	25	85	17.5	800	238	738	8	4
V.6413.0202	V.6411.0202	V.6415.0202	10	16	1800	25	85	17.5	900	272	838	8	4
V.6413.0302	V.6411.0302	V.6415.0302	10	16	1600-2200	25	85	17.5	1000	341	738	8	4
V.6413.0702	V.6411.0702	V.6415.0702	10	16	2000	25	85	17.5	1000	306	938	8	4
V.6423.0102	V.6421.0102	V.6425.0102	10	16	1600	25	92	17.5	800	238	738	8	4
V.6423.0202	V.6421.0202	V.6425.0202	10	16	1800	25	92	17.5	900	272	838	8	4
V.6423.0302	V.6421.0302	V.6425.0302	10	16	1600-2200	25	92	17.5	1000	341	738	8	4
V.6423.0702	V.6421.0702	V.6425.0702	10	16	2000	25	92	17.5	1000	306	938	8	4

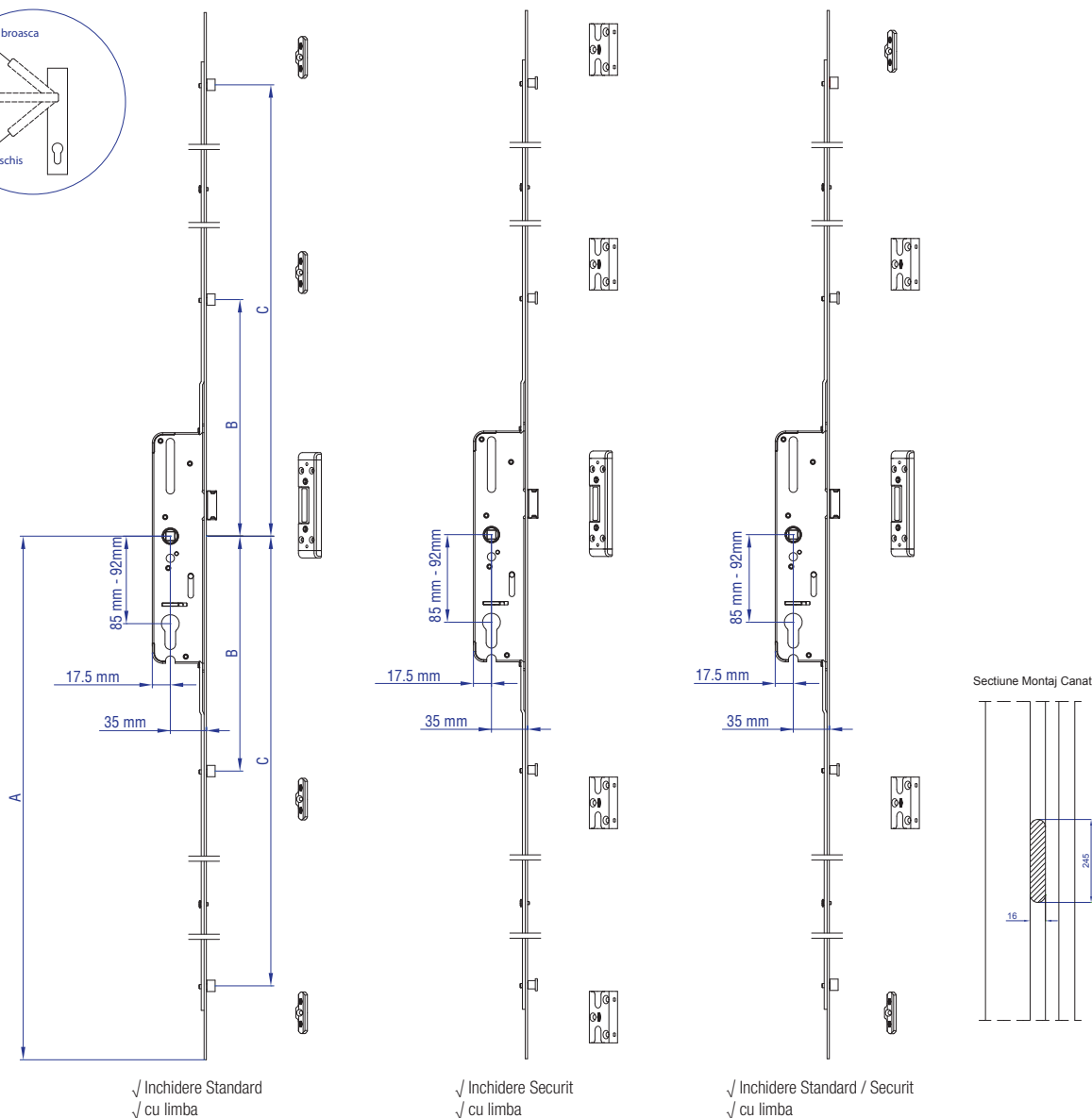
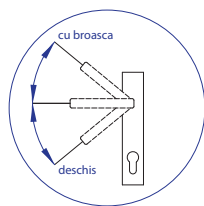
	PVC	✓
	Lemn	-
	Aluminiu	✓

Spanioleta cu Broasca

Actionare din Maner / 35 - 85&92 /cu limba



SISTEME PENTRU USI & FERESTRE



✓ Inchidere Standard
✓ cu limba

✓ Inchidere Securit
✓ cu limba

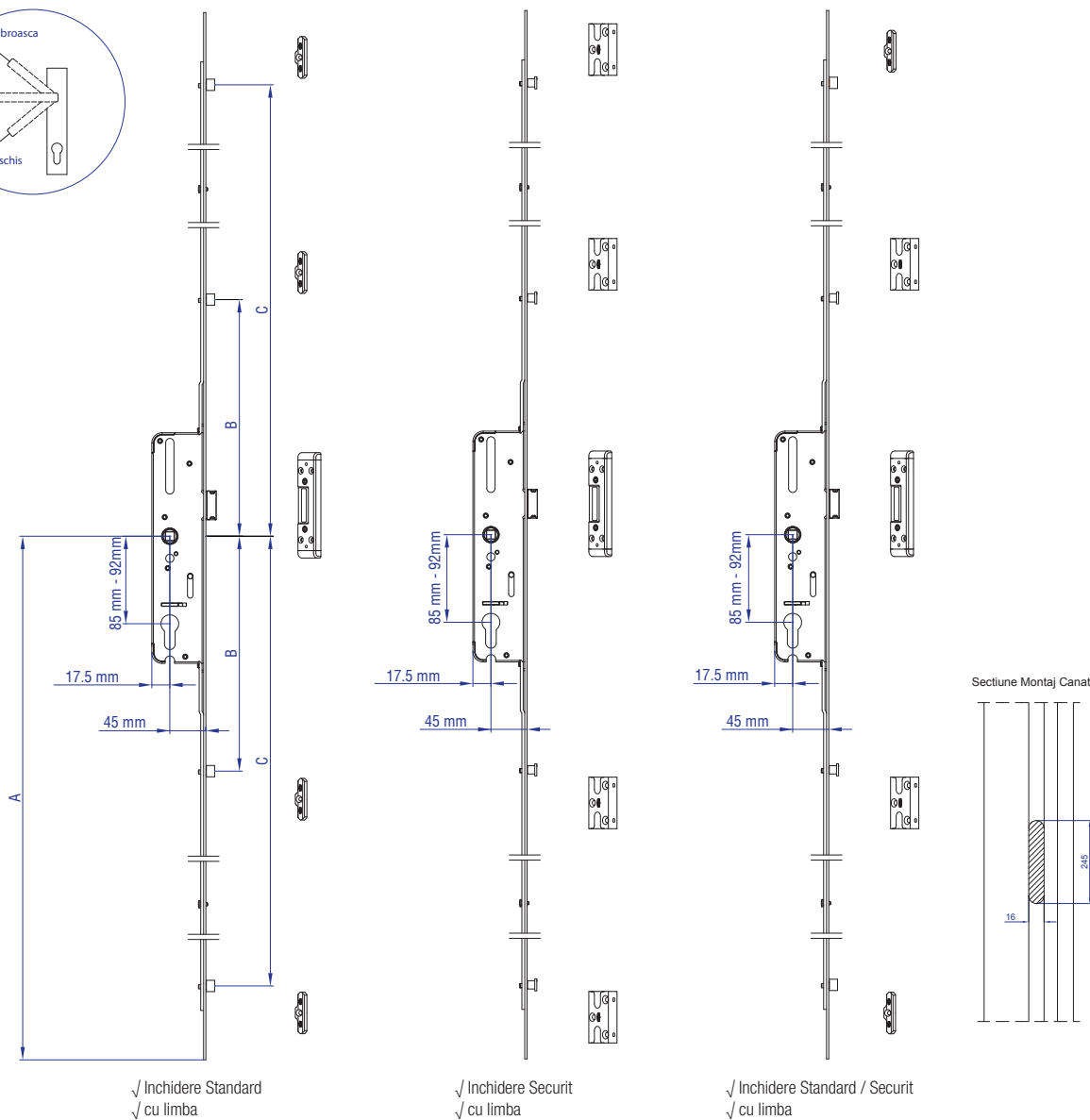
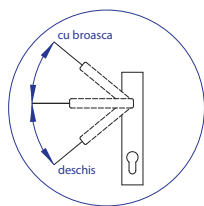
✓ Inchidere Standard / Securit
✓ cu limba


Cod art. SK	Cod art. GK	Cod art. SK / GK	Buc.	Spanioleta Latime (mm)	Spanioleta Lungime (mm)	Maner Ax (mm)	Ax dimensiune (mm)	Ax Spate (mm)	A	B	C	Locas Maner (mm)	
V.6113.0102	V.6111.0102	V.6115.0102	10	16	1600	35	85	17.5	800	238	738	8	4
V.6113.0202	V.6111.0202	V.6115.0202	10	16	1800	35	85	17.5	900	272	838	8	4
V.6113.0302	V.6111.0302	V.6115.0302	10	16	1600-2200	35	85	17.5	1000	341	738	8	4
V.6113.0702	V.6111.0702	V.6115.0702	10	16	2000	35	85	17.5	1000	306	938	8	4
V.6123.0102	V.6121.0102		10	16	1600	35	92	17.5	800	238	738	8	4
V.6123.0202	V.6121.0202		10	16	1800	35	92	17.5	900	272	838	8	4
V.6123.0302	V.6121.0302		10	16	1600-2200	35	92	17.5	1000	341	739	8	4
V.6123.0702	V.6121.0702		10	16	2000	35	92	17.5	1000	306	938	8	4


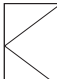
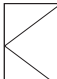
	PVC	✓
	Lemn	-
	Aluminiu	✓

Spanioleta cu Broasca

Actionare din Maner / 45 - 85&92 / cu limba

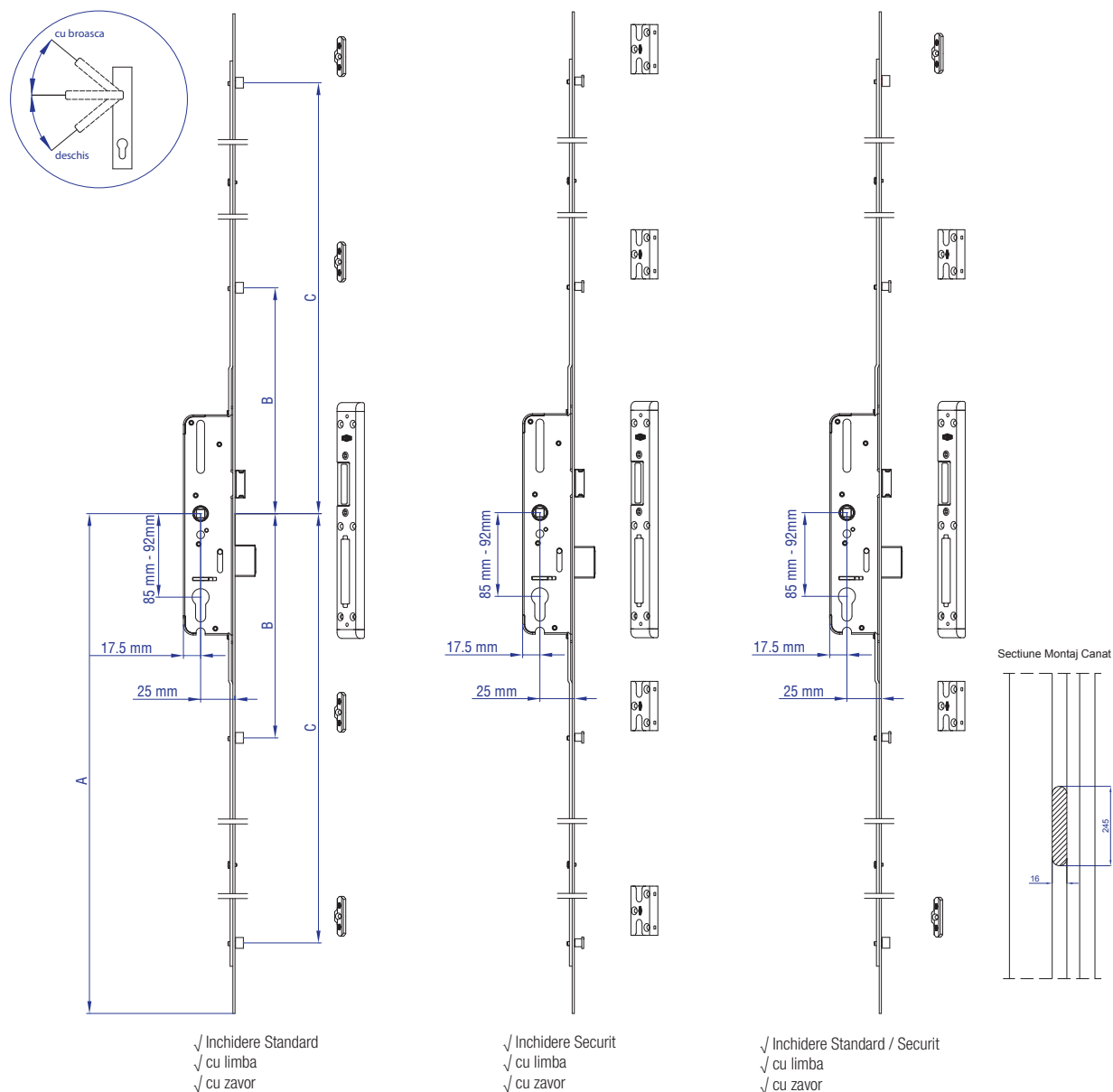



Cod art. SK	Cod art. GK	Cod art. SK / GK	Buc.	Spanioleta Latime (mm)	Spanioleta Lungime (mm)	Maner Ax (mm)	Ax dimensiune (mm)	Ax Spate (mm)	A	B	C	Locas Maner (mm)	
V.6213.0102	V.6211.0102		10	16	1600	45	85	17.5	800	238	738	8	4
V.6213.0202	V.6211.0202		10	16	1800	45	85	17.5	900	272	838	8	4
V.6213.0302	V.6211.0302		10	16	1600-2200	45	85	17.5	1000	341	738	8	4
V.6223.0102	V.6221.0102		10	16	1600	45	92	17.5	800	238	738	8	4
V.6223.0202	V.6221.0202		10	16	1800	45	92	17.5	900	272	838	8	4
V.6223.0302	V.6221.0302		10	16	1600-2200	45	92	17.5	1000	341	738	8	4

	PVC	✓
	Lemn	✓
	Aluminiu	✓

Spanioleta cu Broasca

Actionare din Maner / 25 - 85&92 /cu limba & zavor



Cod art. SK	Cod art. GK	Cod art. SK / GK	Buc.	Spanioleta Latime (mm)	Spanioleta Lungime (mm)	Maner Ax (mm)	Ax dimensiune (mm)	Ax Spate (mm)	A	B	C	Locas Maner (mm)	
V.6414.0102	V.6412.0102	V.6416.0102	10	16	1600	25	85	17.5	800	238	738	8	4
V.6414.0202	V.6412.0202	V.6416.0202	10	16	1800	25	85	17.5	900	272	838	8	4
V.6414.0302	V.6412.0302	V.6416.0302	10	16	1600-2200	25	85	17.5	1000	341	738	8	4
V.6414.0702	V.6412.0702	V.6416.0702	10	16	2000	25	85	17.5	1000	306	938	8	4
V.6424.0102	V.6422.0102	V.6426.0102	10	16	1600	25	92	17.5	800	238	738	8	4
V.6424.0202	V.6422.0202	V.6426.0202	10	16	1800	25	92	17.5	900	272	838	8	4
V.6424.0302	V.6422.0302	V.6426.0302	10	16	1600-2200	25	92	17.5	1000	341	738	8	4
V.6424.0702	V.6422.0702	V.6426.0702	10	16	2000	25	92	17.5	1000	306	938	8	4

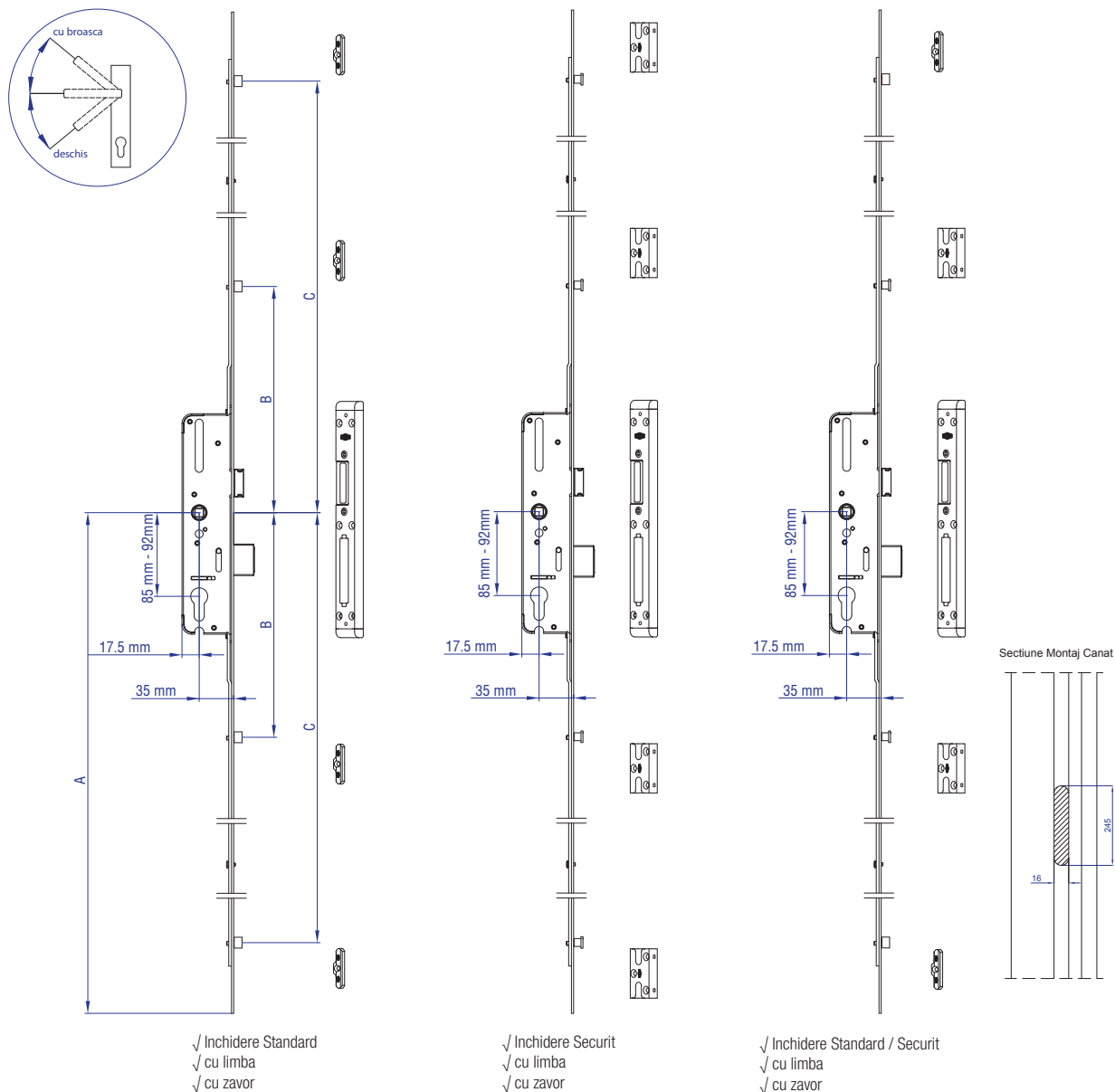
	PVC	✓
	Lemn	-
	Aluminiu	✓

Spanioleta cu Broasca

Actionare din Maner / 35 - 85&92 / cu limba & zavor



SISTEME PENTRU USI & FERESTRE



Cod art. SK	Cod art. GK	Cod art. SK / GK	Buc.	Spanioleta Latime (mm)	Spanioleta Lungime (mm)	Maner Ax (mm)	Ax dimensiune (mm)	Ax Spate (mm)	A	B	C	Locas Maner (mm)	
V.6114.0102	V.6112.0102	V.6116.0102	10	16	1600	35	85	17.5	800	238	738	8	4
V.6114.0202	V.6112.0202	V.6116.0202	10	16	1800	35	85	17.5	900	272	838	8	4
V.6114.0302	V.6112.0302	V.6116.0302	10	16	1600-2200	35	85	17.5	1000	341	738	8	4
V.6114.0702	V.6112.0702	V.6116.0702	10	16	2000	35	85	17.5	1000	306	938	8	4
V.6124.0102	V.6122.0102		10	16	1600	35	92	17.5	800	238	738	8	4
V.6124.0202	V.6122.0202		10	16	1800	35	92	17.5	900	272	838	8	4
V.6124.0302	V.6122.0302		10	16	1600-2200	35	92	17.5	1000	341	738	8	4
V.6124.0702	V.6122.0702		10	16	2000	35	92	17.5	1000	306	938	8	4

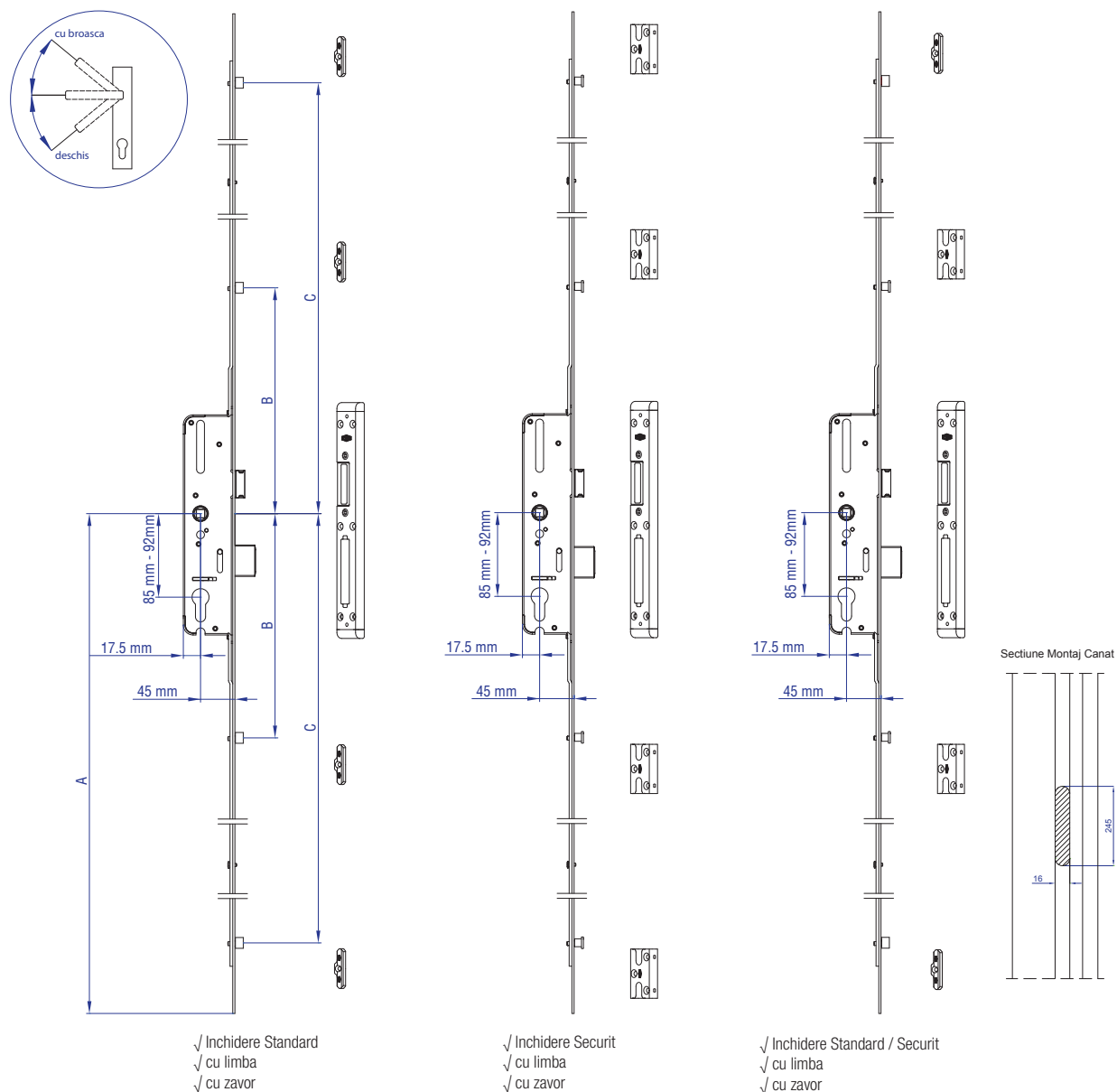
	PVC	✓
	Lemn	-
	Aluminiu	✓

Spanioleta cu Broasca

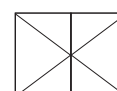
Actionare din Maner / 45 - 85&92 / cu limba & zavor



SISTEME PENTRU USI & FERESTRE



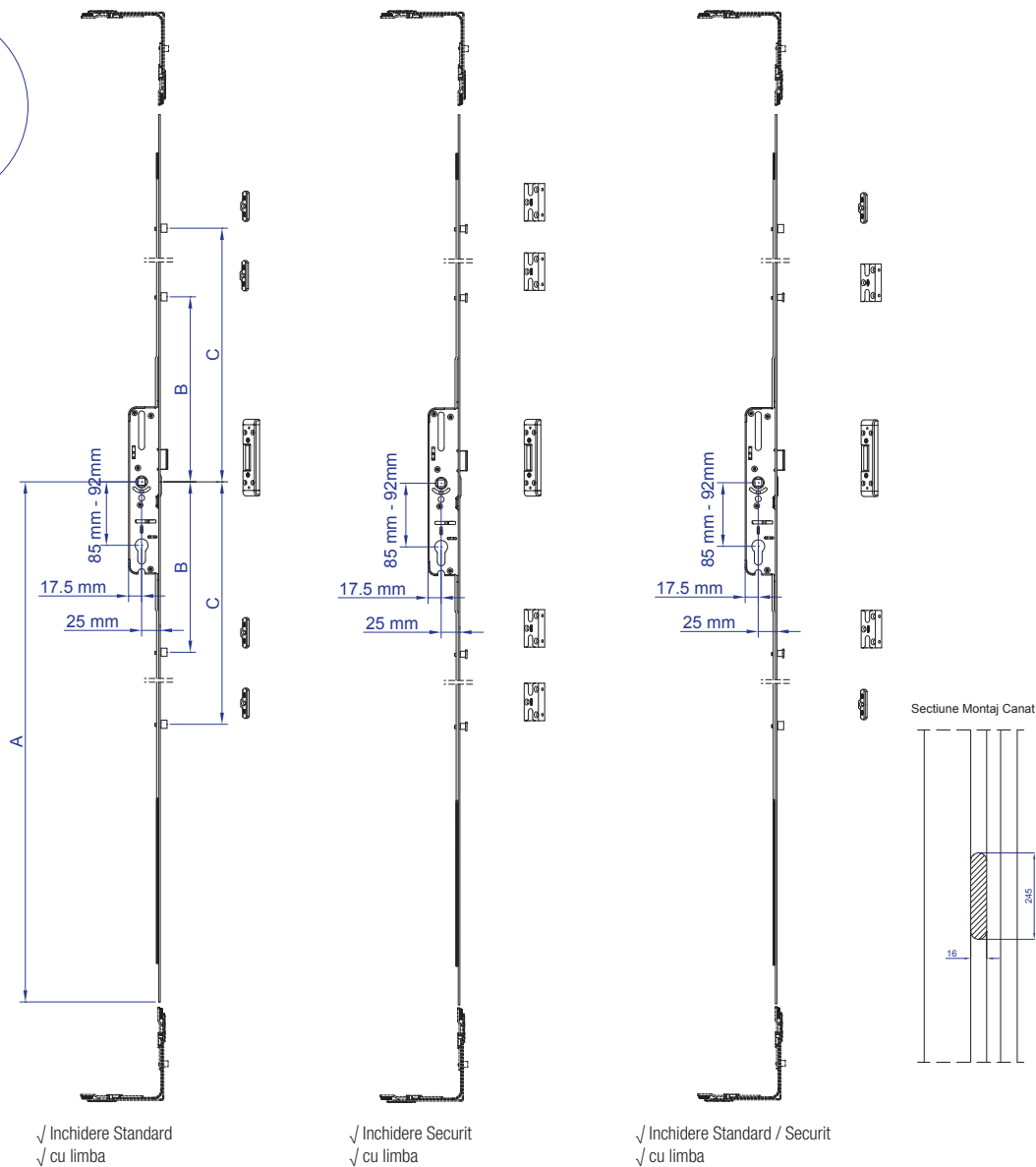
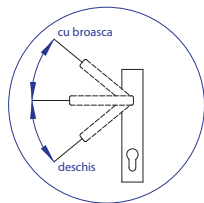
Cod art. SK	Cod art. GK	Cod art. SK / GK	Buc.	Spanioleta Latime (mm)	Spanioleta Lungime (mm)	Maner Ax (mm)	Ax dimensiune (mm)	Ax Spate (mm)	A	B	C	Locas Maner (mm)	
V.6214.0102	V.6212.0102		10	16	1600	45	85	17.5	800	238	738	8	4
V.6214.0202	V.6212.0202		10	16	1800	45	85	17.5	900	272	838	8	4
V.6214.0302	V.6212.0302		10	16	1600-2200	45	85	17.5	1000	341	738	8	4
V.6224.0102	V.6222.0102		10	16	1600	45	92	17.5	800	238	738	8	4
V.6224.0202	V.6222.0202		10	16	1800	45	92	17.5	900	272	838	8	4
V.6224.0302	V.6222.0302		10	16	1600-2200	45	92	17.5	1000	341	738	8	4




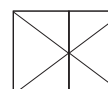

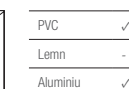
PVC	✓
Lemn	✓
Aluminiu	✓

Spanioleta cu Broasca

Actionare din Maner / Reglabila / 25 - 85&92 / cu limba



Cod art. SK	Cod art. GK	Cod art. SK / GK	Buc.	Spanioleta Latime (mm)	Spanioleta Lungime (mm)	Maner Ax (mm)	Ax dimensiune (mm)	Ax Spate (mm)	A	B	C	Locas Maner (mm)	
V.6413.0402	V.6411.0402	V.6415.0402	10	16	1600-1800	25	85	17.5	900	238	538	8	4
V.6413.0502	V.6411.0502	V.6415.0502	10	16	1800-2000	25	85	17.5	900	272	642	8	4
V.6413.0602	V.6411.0602	V.6415.0602	10	16	2000-2200	25	85	17.5	900	272	642	8	4
V.6423.0402	V.6421.0402	V.6425.0402	10	16	1600-1800	25	92	17.5	900	238	538	8	4
V.6423.0502	V.6421.0502	V.6425.0502	10	16	1800-2000	25	92	17.5	900	272	642	8	4
V.6423.0602	V.6421.0602	V.6425.0602	10	16	2000-2200	25	92	17.5	900	272	642	8	4

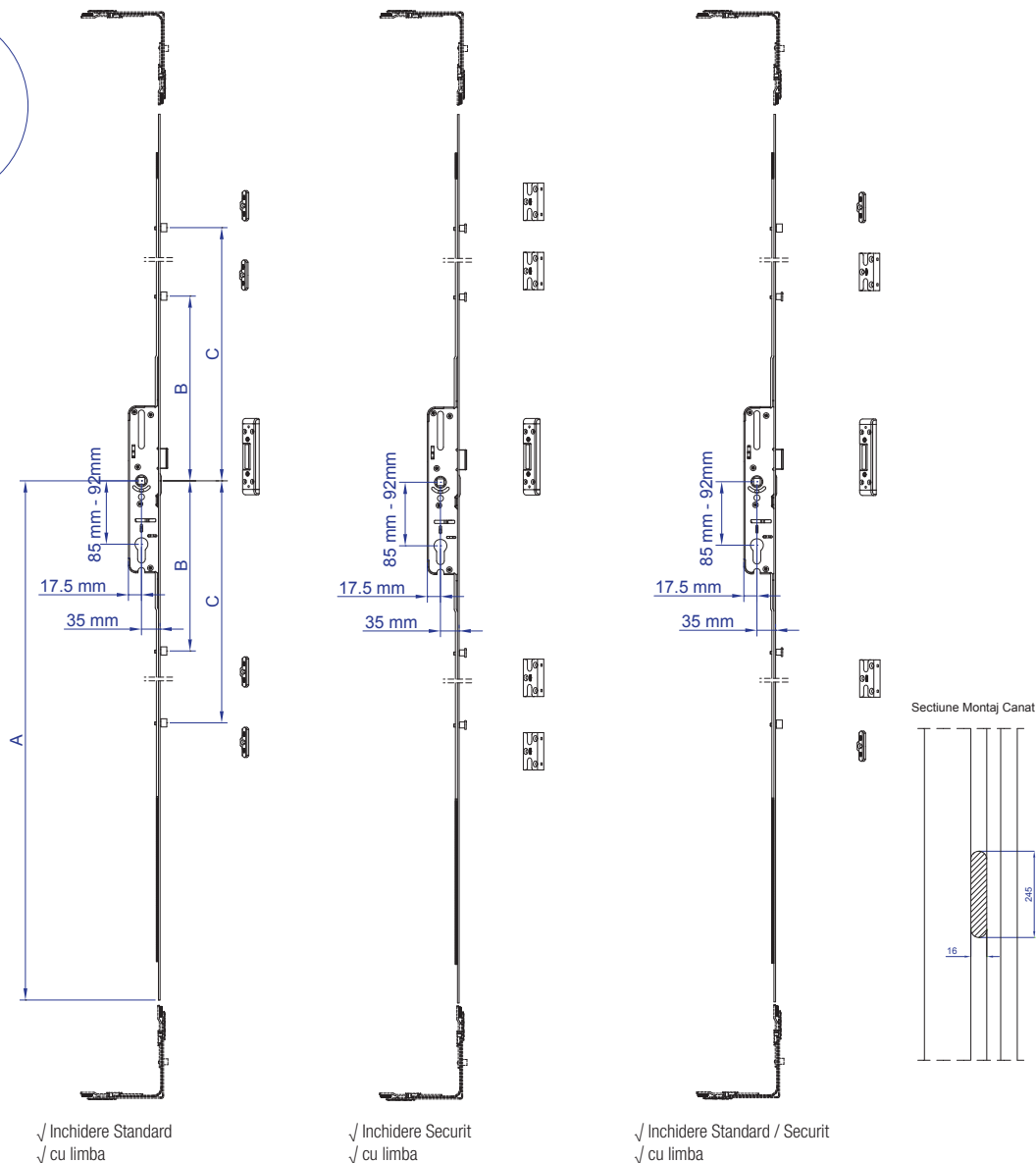
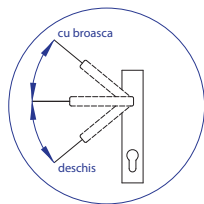
	PVC	✓
	Lemn	-
	Aluminiu	✓

Spanioleta cu Broasca

Actionare din Maner / Reglabila /35 - 85&92 / cu limba



SISTEME PENTRU USI & FERESTRE

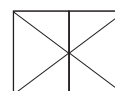


✓ Inchiidere Standard
✓ cu limba

✓ Inchiidere Securit
✓ cu limba

✓ Inchiidere Standard / Securit
✓ cu limba

Cod art. SK	Cod art. GK	Cod art. SK / GK	Buc.	Spanioleta Latime (mm)	Spanioleta Lungime (mm)	Maner Ax (mm)	Ax dimensiune (mm)	Ax Spate (mm)	A	B	C	Locas Maner (mm)	
V.6113.0402	V.6111.0402	V.6115.0402	10	16	1600-1800	35	85	17.5	900	238	538	8	4
V.6113.0502	V.6111.0502	V.6115.0502	10	16	1800-2000	35	85	17.5	900	272	642	8	4
V.6113.0602	V.6111.0602	V.6115.0602	10	16	2000-2200	35	85	17.5	900	272	642	8	4
V.6123.0402	V.6121.0402	V.6125.0402	10	16	1600-1800	35	92	17.5	900	238	538	8	4
V.6123.0502	V.6121.0502	V.6125.0502	10	16	1800-2000	35	92	17.5	900	272	642	8	4
V.6123.0602	V.6121.0602	V.6125.0602	10	16	2000-2200	35	92	17.5	900	272	642	8	4



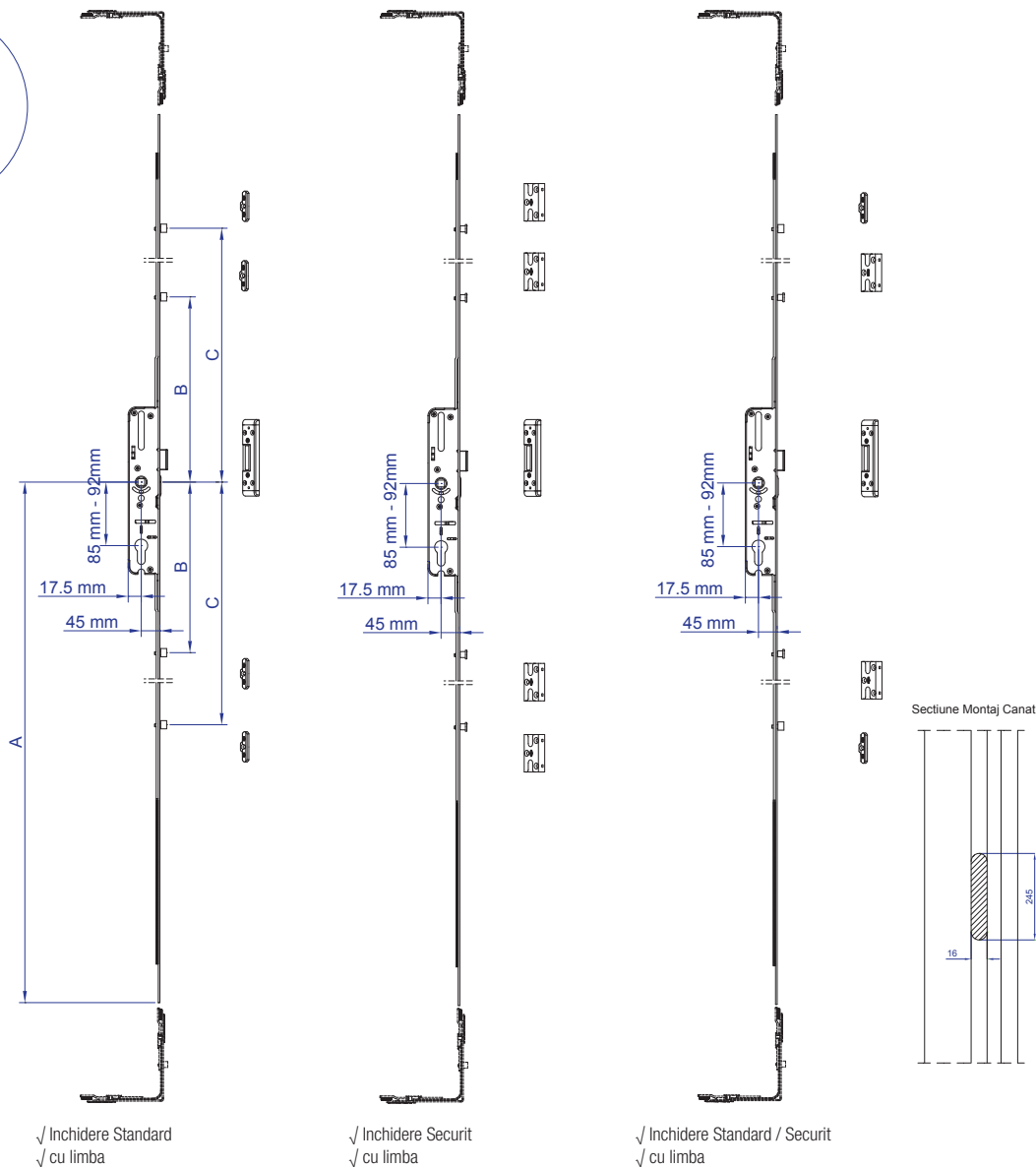
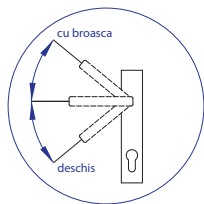
PVC	✓
Lemn	-
Aluminiu	✓

Spanioleta cu Broasca

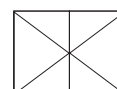
Actionare din Maner / Reglabila / 45 - 85&92 / cu limba



SISTEME PENTRU USI & FERESTRE



Cod art. SK	Cod art. GK	Cod art. SK / GK	Buc.	Spanioleta Latime (mm)	Spanioleta Lungime (mm)	Maner Ax (mm)	Ax dimensiune (mm)	Ax Spate (mm)	A	B	C	Locas Maner (mm)	
V.6213.0402	V.6211.0402	V.6215.0402	10	16	1600-1800	45	85	17.5	900	238	538	8	4
V.6213.0502	V.6211.0502	V.6215.0502	10	16	1800-2000	45	85	17.5	900	272	642	8	4
V.6213.0602	V.6211.0602	V.6215.0602	10	16	2000-2200	45	85	17.5	900	272	642	8	4
V.6223.0402	V.6221.0402	V.6225.0402	10	16	1600-1800	45	92	17.5	900	238	538	8	4
V.6223.0502	V.6221.0502	V.6225.0502	10	16	1800-2000	45	92	17.5	900	272	642	8	4
V.6223.0602	V.6221.0602	V.6225.0602	10	16	2000-2200	45	92	17.5	900	272	642	8	4



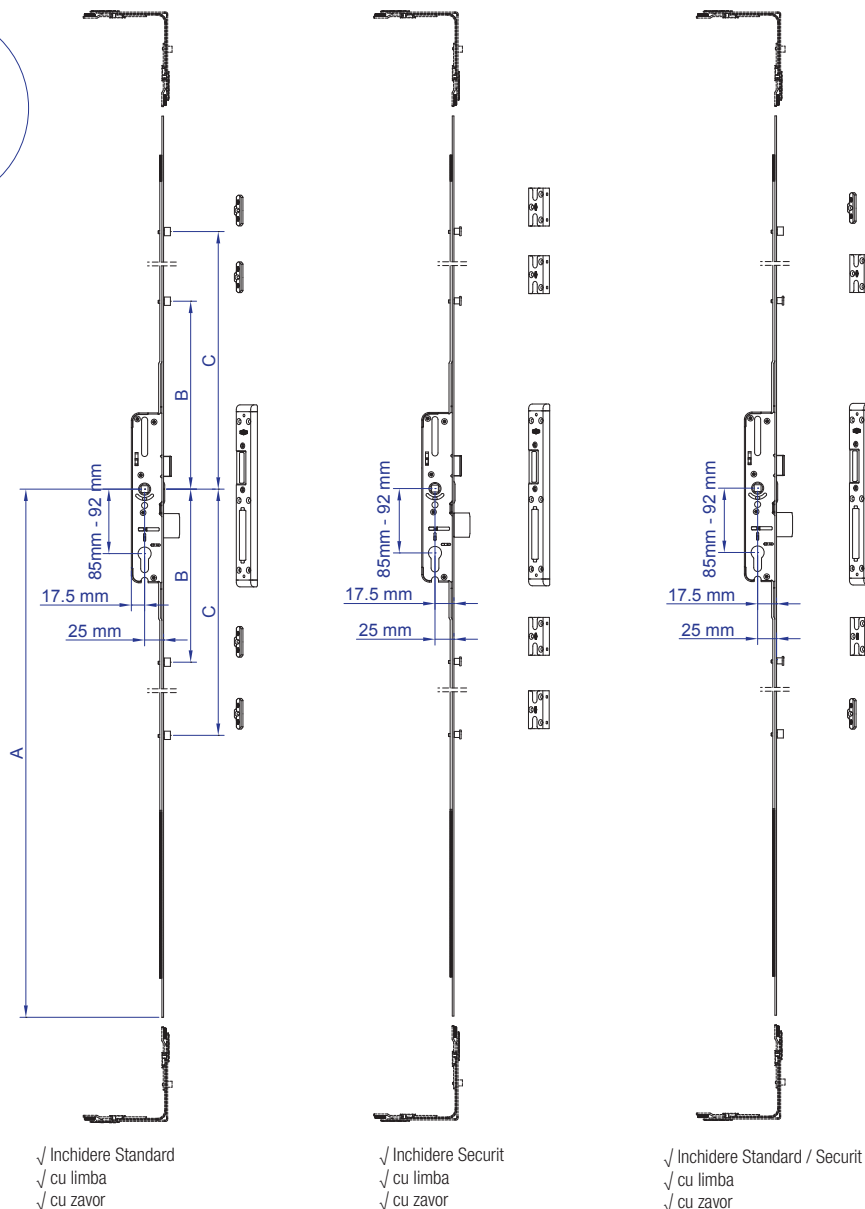
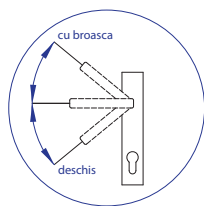
PVC	✓
Lemn	✓
Aluminiu	✓

Spanioleta cu Broasca

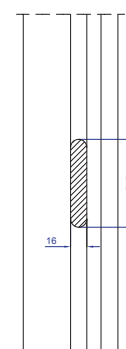
Actionare din Maner / Reglabila / 25 - 85&92 / cu limba & zavor



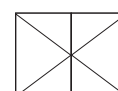
SISTEME PENTRU USI & FERESTRE



Sectiune Montaj Canat



Cod art. SK	Cod art. GK	Cod art. SK / GK	Buc.	Spanioleta Latime (mm)	Spanioleta Lungime (mm)	Maner Ax (mm)	Ax dimensiune (mm)	Ax Spate (mm)	A	B	C	Locas Maner (mm)	
V.6414.0402	V.6412.0402	V.6416.0402	10	16	1600-1800	25	85	17.5	900	238	538	8	4
V.6414.0502	V.6412.0502	V.6416.0502	10	16	1800-2000	25	85	17.5	900	272	642	8	4
V.6414.0602	V.6412.0602	V.6416.0602	10	16	2000-2200	25	85	17.5	900	272	642	8	4
V.6424.0402	V.6422.0402	V.6426.0402	10	16	1600-1800	25	92	17.5	900	238	538	8	4
V.6424.0502	V.6422.0502	V.6426.0502	10	16	1800-2000	25	92	17.5	900	272	642	8	4
V.6424.0602	V.6422.0602	V.6426.0602	10	16	2000-2200	25	92	17.5	900	272	642	8	4



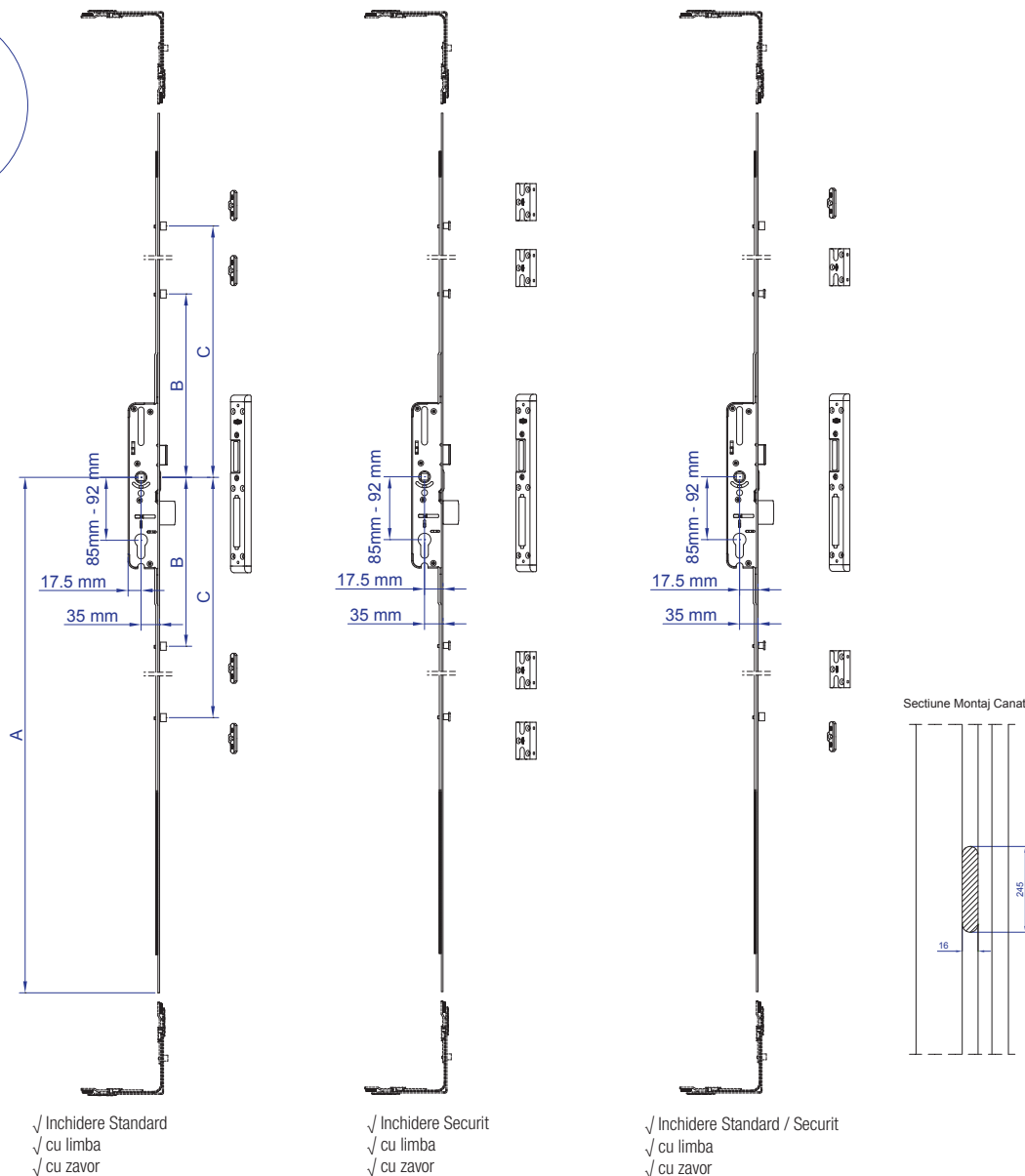
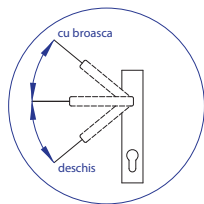
PVC	✓
Lemn	-
Aluminiu	✓

Spanioleta cu Broasca

Actionare din Maner / Reglabila / 35 - 85&92 / cu limba & zavor



SISTEME PENTRU USI & FERESTRE

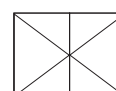


✓ Inchidere Standard
✓ cu limba
✓ cu zavor

✓ Inchidere Securit
✓ cu limba
✓ cu zavor

✓ Inchidere Standard / Securit
✓ cu limba
✓ cu zavor

Cod art. SK	Cod art. GK	Cod art. SK / GK	Buc.	Spanioleta Latime (mm)	Spanioleta Lungime (mm)	Maner Ax (mm)	Ax dimensiune (mm)	Ax Spate (mm)	A	B	C	Locas Maner (mm)	
V.6114.0402	V.6112.0402	V.6116.0402	10	16	1600-1800	35	85	17.5	900	238	538	8	4
V.6114.0502	V.6112.0502	V.6116.0502	10	16	1800-2000	35	85	17.5	900	272	642	8	4
V.6114.0602	V.6112.0602	V.6116.0602	10	16	2000-2200	35	85	17.5	900	272	642	8	4
V.6124.0402	V.6122.0402	V.6126.0402	10	16	1600-1800	35	92	17.5	900	238	538	8	4
V.6124.0502	V.6122.0502	V.6126.0502	10	16	1800-2000	35	92	17.5	900	272	642	8	4
V.6124.0602	V.6122.0602	V.6126.0602	10	16	2000-2200	35	92	17.5	900	272	642	8	4



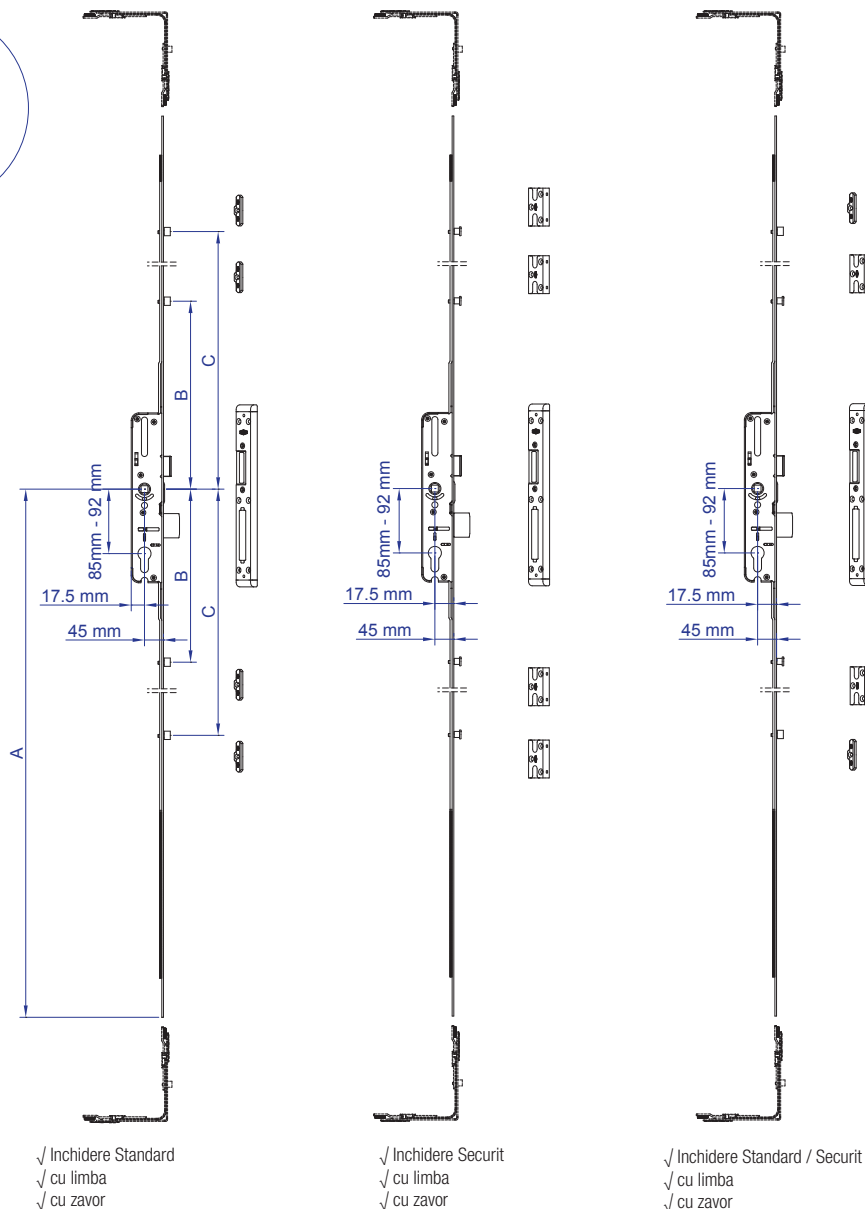
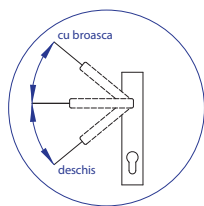
PVC	✓
Lemn	-
Aluminiu	✓

Spanioleta cu Broasca

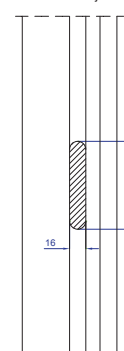
Actionare din Maner / Reglabila / 45 - 85&92 / cu limba & zavor



SISTEME PENTRU USI & FERESTRE



Sectiune Montaj Canat

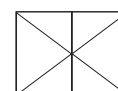


✓ Inchidere Standard
✓ cu limba
✓ cu zavor

✓ Inchidere Securit
✓ cu limba
✓ cu zavor

✓ Inchidere Standard / Securit
✓ cu limba
✓ cu zavor

Cod art. SK	Cod art. GK	Cod art. SK / GK	Buc.	Spanioleta Latime (mm)	Spanioleta Lungime (mm)	Maner Ax (mm)	Ax dimensiune (mm)	Ax Spate (mm)	A	B	C	Locas Maner (mm)	
V.6214.0402	V.6212.0402	V.6216.0402	10	16	1600-1800	45	85	17.5	900	238	538	8	4
V.6214.0502	V.6212.0502	V.6216.0502	10	16	1800-2000	45	85	17.5	900	272	642	8	4
V.6214.0602	V.6212.0602	V.6216.0602	10	16	2000-2200	45	85	17.5	900	272	642	8	4
V.6224.0402	V.6222.0402	V.6226.0402	10	16	1600-1800	45	92	17.5	900	238	538	8	4
V.6224.0502	V.6222.0502	V.6226.0502	10	16	1800-2000	45	92	17.5	900	272	642	8	4
V.6224.0602	V.6222.0602	V.6226.0602	10	16	2000-2200	45	92	17.5	900	272	642	8	4



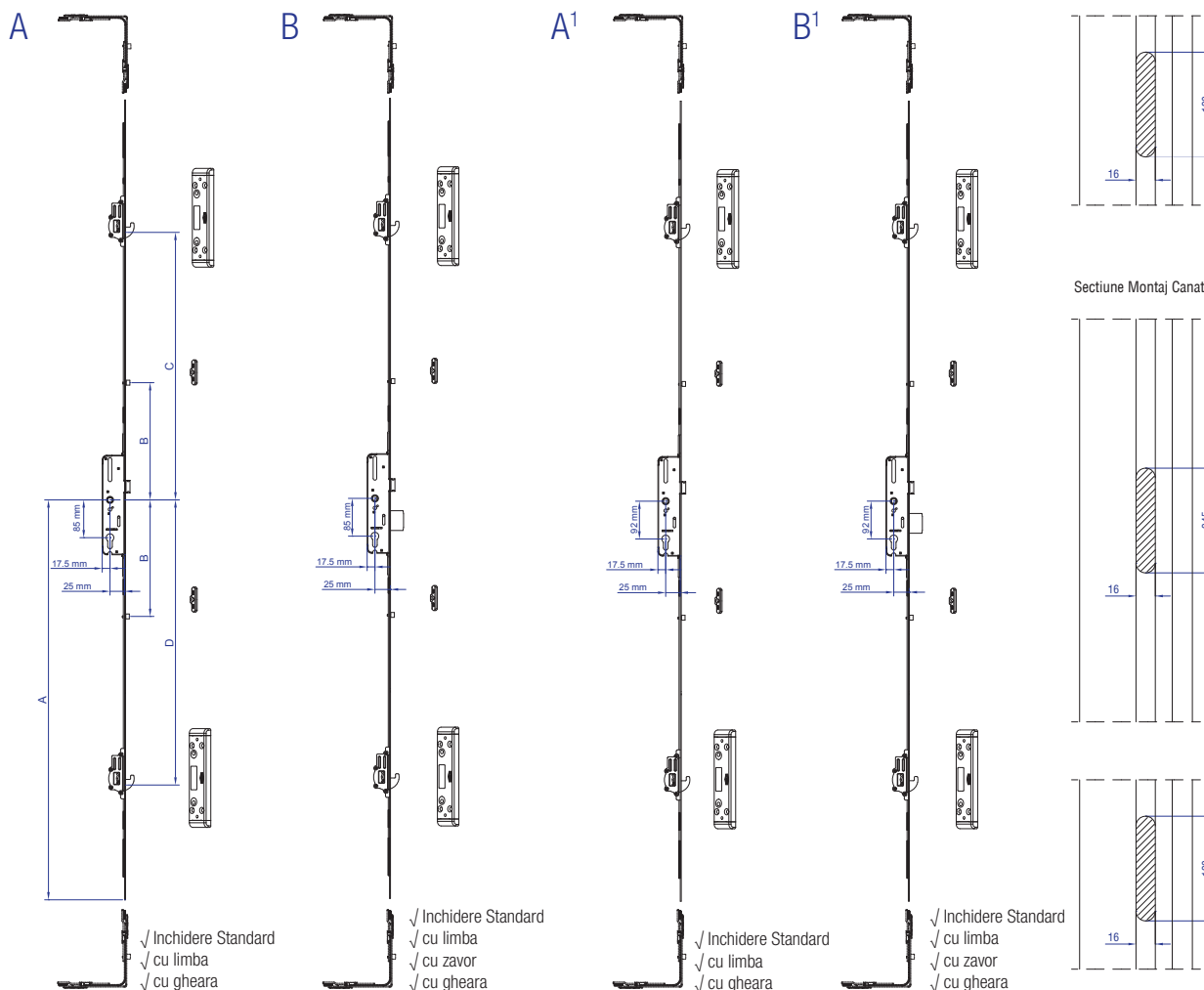
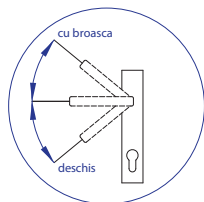
PVC ✓
Lemn ✓
Aluminiu ✓

Spanioleta cu Broasca

Actionare din Maner /cu Gheara / Reglabila / 25 - 85&92 / cu limba & zavor



SISTEME PENTRU USI & FERESTRE






✓ Inchidere Standard
✓ cu limba
✓ cu gheara

✓ Inchidere Standard
✓ cu limba
✓ cu zavor
✓ cu gheara

✓ Inchidere Standard
✓ cu limba
✓ cu zavor
✓ cu gheara

✓ Inchidere Standard
✓ cu limba
✓ cu zavor
✓ cu gheara

Cod art. SK	Buc.	Spanioleta Latime (mm)	Spanioleta Lungime (mm)	Maner Ax (mm)	Ax dimensiune (mm)	Ax Spate (mm)	A	B	C	D	Locas Maner (mm)			
V.6417.0602	5	16	1800-2000	25	85	17.5	900	272	606.5	637.5	8	2	2	A
V.6417.0702	5	16	2000-2200	25	85	17.5	900	272	606.5	637.5	8	2	2	A
V.6418.0602	5	16	1800-2000	25	85	17.5	900	272	606.5	637.5	8	2	2	B
V.6418.0702	5	16	2000-2200	25	85	17.5	900	272	606.5	637.5	8	2	2	B
V.6427.0602	5	16	1800-2000	25	92	17.5	900	272	606.5	637.5	8	2	2	A1
V.6427.0702	5	16	2000-2200	25	92	17.5	900	272	606.5	637.5	8	2	2	A1
V.6428.0602	5	16	1800-2000	25	92	17.5	900	272	606.5	637.5	8	2	2	B1
V.6428.0702	5	16	2000-2200	25	92	17.5	900	272	606.5	637.5	8	2	2	B1

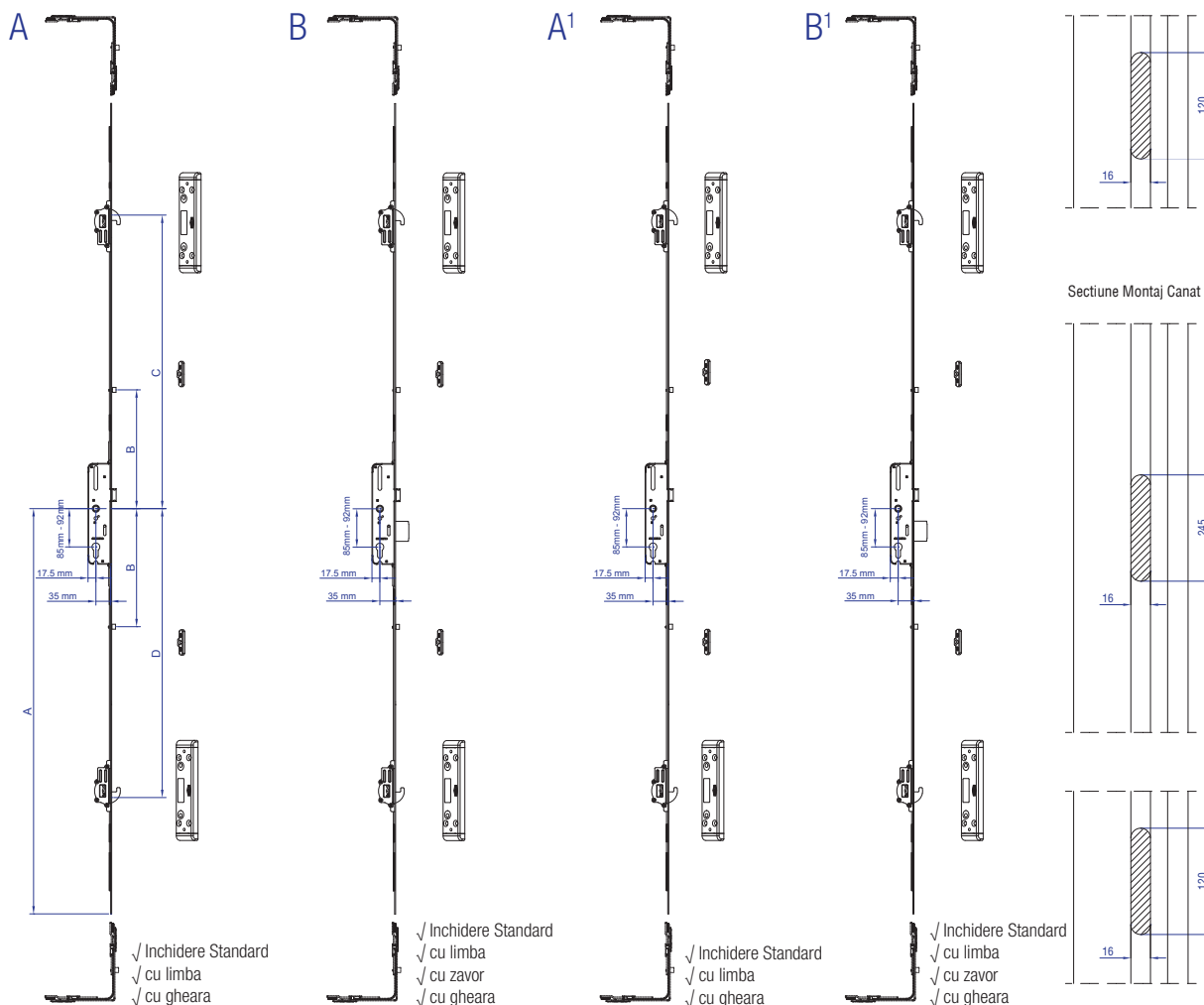
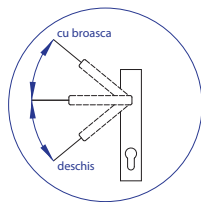
	PVC	✓
	Lemn	-
	Aluminiu	✓

Spanioleta cu Broasca

Actionare din Maner / cu Gheara / Reglabila / 35 - 85&92 / cu limba & zavor



SISTEME PENTRU USI & FERESTRE



Cod art. SK	Buc.	Spanioleta Latime (mm)	Spanioleta Lungime (mm)	Maner Ax (mm)	Ax dimensiune (mm)	Ax Spate (mm)	A	B	C	D	Locas Maner (mm)			
V.6117.0602	5	16	1800-2000	35	85	17.5	900	272	648.8	637.5	8	2	2	A
V.6117.0702	5	16	2000-2200	35	85	17.5	900	272	648.5	637.5	8	2	2	A
V.6118.0602	5	16	1800-2000	35	85	17.5	900	272	648.5	637.5	8	2	2	B
V.6118.0702	5	16	2000-2200	35	85	17.5	900	272	648.5	637.5	8	2	2	B
V.6127.0602	5	16	1800-2000	35	92	17.5	900	272	648.5	637.5	8	2	2	A'
V.6127.0702	5	16	2000-2200	35	92	17.5	900	272	648.5	637.5	8	2	2	A'
V.6128.0602	5	16	1800-2000	35	92	17.5	900	272	648.5	637.5	8	2	2	B'
V.6128.0702	5	16	2000-2200	35	92	17.5	900	272	648.5	637.5	8	2	2	B'

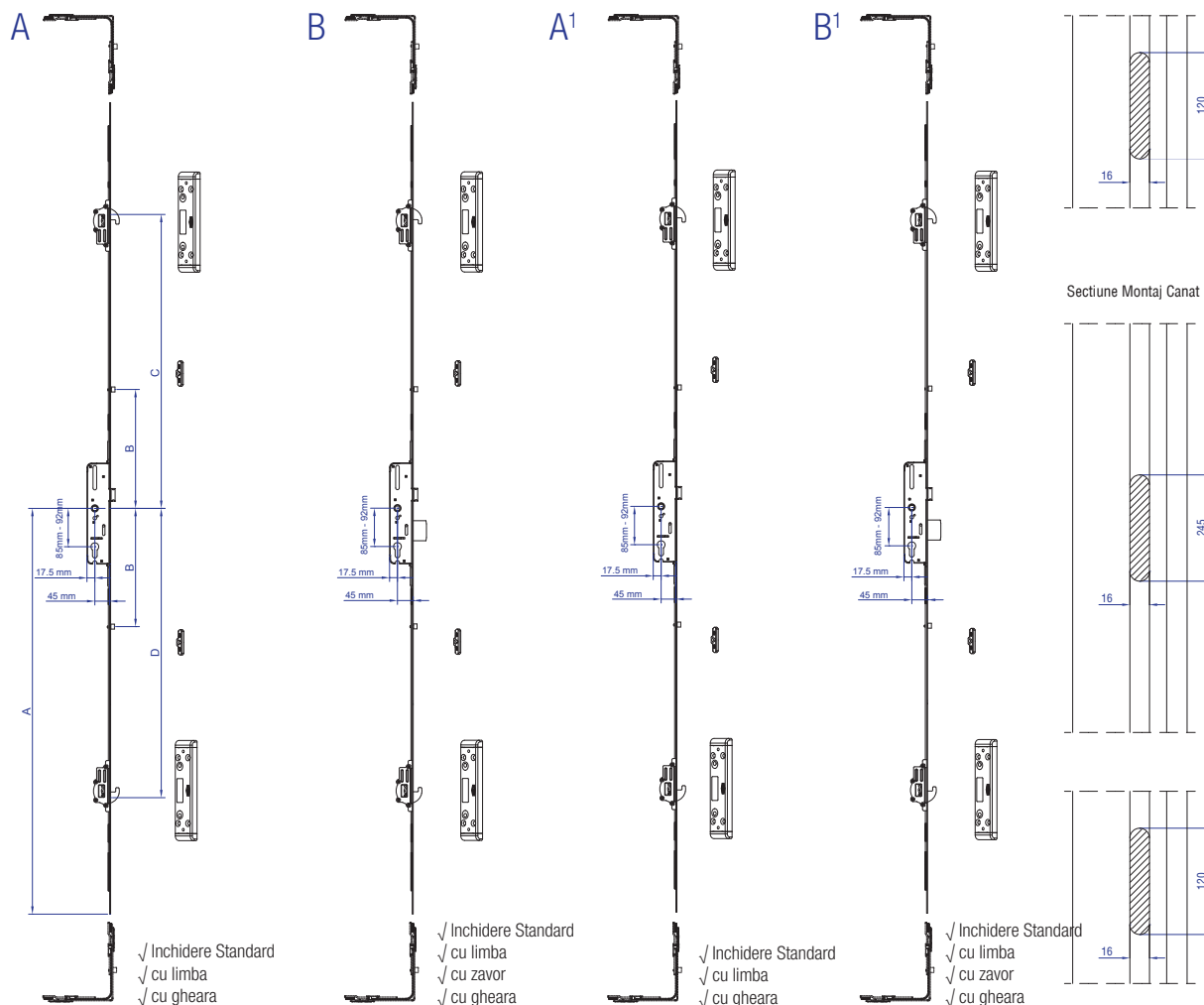
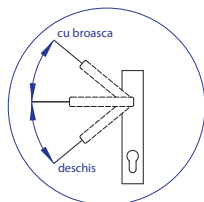
	PVC	✓
	Lemn	-
	Aluminiu	✓

Spanioleta cu Broasca

Actionare din Maner / cu Gheara / Reglabila / 45 - 85&92 / cu limba & zavor



SISTEME PENTRU USI & FERESTRE



Cod art. SK	Buc.	Spanioleta Latime (mm)	Spanioleta Lungime (mm)	Maner Ax (mm)	Ax dimensiune (mm)	Ax Spate (mm)	A	B	C	D	Locas Maner (mm)			
V.6217.0602	5	16	1800-2000	45	85	17.5	900	272	648.8	637.5	8	2	2	A
V.6217.0702	5	16	2000-2200	45	85	17.5	900	272	648.5	637.5	8	2	2	A
V.6218.0602	5	16	1800-2000	45	85	17.5	900	272	648.5	637.5	8	2	2	B
V.6218.0702	5	16	2000-2200	45	85	17.5	900	272	648.5	637.5	8	2	2	B
V.6227.0602	5	16	1800-2000	45	92	17.5	900	272	648.5	637.5	8	2	2	A1
V.6227.0702	5	16	2000-2200	45	92	17.5	900	272	648.5	637.5	8	2	2	A1
V.6228.0602	5	16	1800-2000	45	92	17.5	900	272	648.5	637.5	8	2	2	B1
V.6228.0702	5	16	2000-2200	45	92	17.5	900	272	648.5	637.5	8	2	2	B1

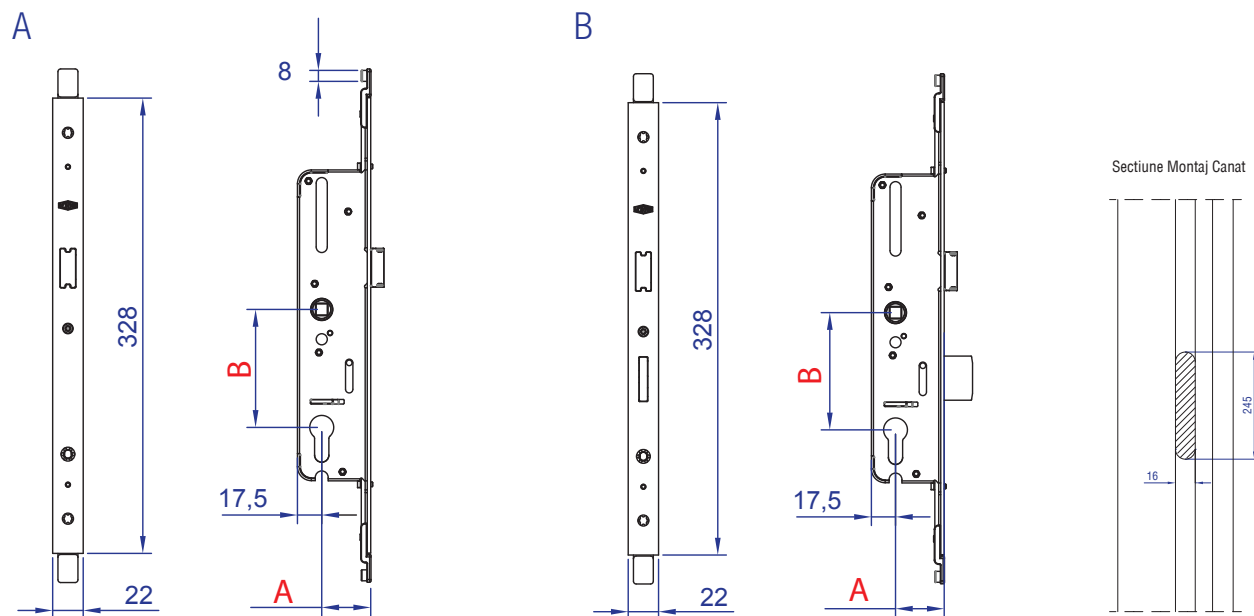
	PVC	✓
	Lemn	✓
	Aluminiu	✓

Spanioleta cu Broasca (Aluminiu)

Actionare din Maner / cu limba & zavor / Latime Lama 22mm / Inoxidabil



SISTEME PENTRU USI & FERESTRE

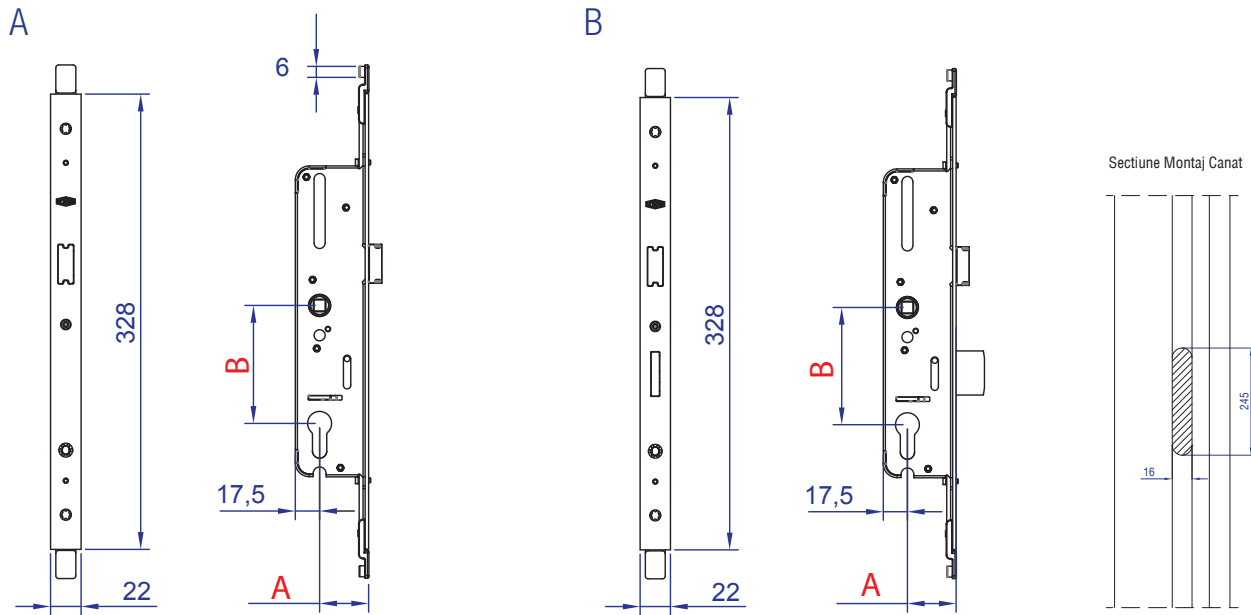


Cod art.	Buc.	Lama Latime (mm)	Lama Lungime (mm)	'A' Ax Maner (mm)	'B' Ax dimensiune (mm)	Ax Spate (mm)	Locas Maner (mm)	Diametru Puncte Prindere (mm)
V.6113.2102	30	22	328	35	85	17.5	8	8
V.6123.2102	30	22	328	35	92	17.5	8	8
V.6213.2102	30	22	328	45	85	17.5	8	8
V.6223.2102	30	22	328	45	92	17.5	8	8
V.6114.2102	30	22	328	35	85	17.5	8	8
V.6124.2102	30	22	328	35	92	17.5	8	8
V.6214.2102	30	22	328	45	85	17.5	8	8
V.6224.2102	30	22	328	45	92	17.5	8	8

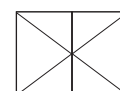
	PVC	-
	Lemn	-
	Aluminiu	✓

Spanioleta cu Broasca (Aluminiu)

Actionare din Maner /45-85&45-92 /cu limba & zavor /Latime Lama 22mm /Inoxidabil



Cod art.	Buc.	Lama Latime (mm)	Lama Lungime (mm)	'A' Ax Maner (mm)	'B' Ax dimensiune (mm)	Ax Spate (mm)	Locas Maner (mm)	Diametru Puncte Prindere (mm)	
V.6113.2202	30	22	328	35	85	17.5	8	6	A
V.6123.2202	30	22	328	35	92	17.5	8	6	
V.6213.2202	30	22	328	45	85	17.5	8	6	
V.6223.2202	30	22	328	45	92	17.5	8	6	
V.6114.2202	30	22	328	35	85	17.5	8	6	B
V.6224.2102	30	22	328	35	92	17.5	8	6	
V.6214.2202	30	22	328	45	85	17.5	8	6	
V.6224.2202	30	22	328	45	92	17.5	8	6	



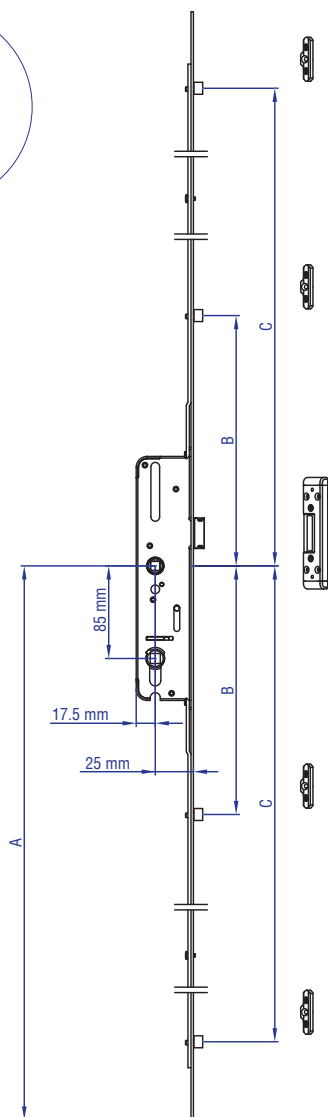
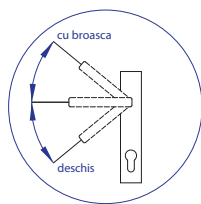
PVC	-
Lemn	-
Aluminiu	✓

Spanioleta cu Broasca

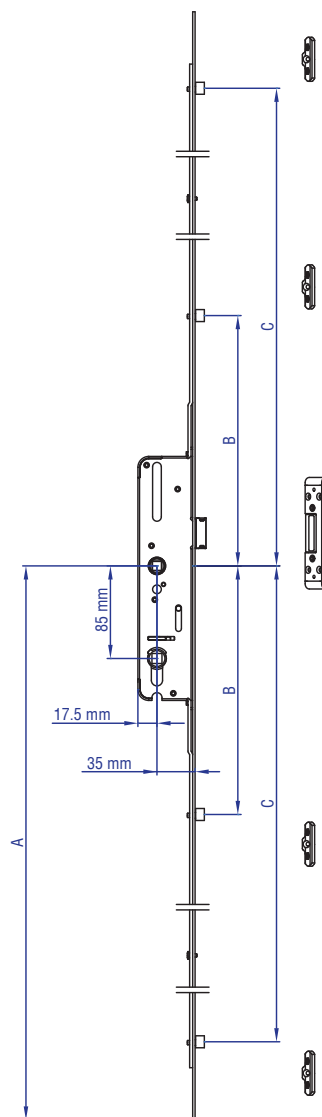
Actionare din Maner / WC / 25&35 - 85 / cu limba



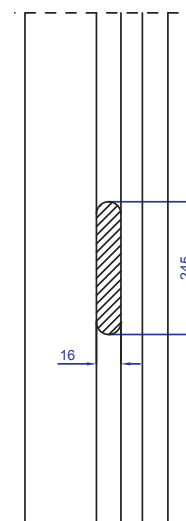
SISTEME PENTRU USI & FERESTRE



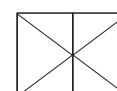
✓ Inchidere Standard
✓ cu limba



✓ Inchidere Standard
✓ cu limba



Cod art. SK	Cod art. GK	Cod art. SK / GK	Buc.	Spanioleta Latime (mm)	Spanioleta Lungime (mm)	Maner Ax (mm)	Ax dimensiune (mm)	Ax Spate (mm)	A	B	C	Locas Maner (mm)	
V.6513.0102			10	16	1600	25	85	17.5	800	238	738	8	4
V.6513.0202			10	16	1800	25	85	17.5	900	272	838	8	4
V.6513.0302			10	16	1600-2200	25	85	17.5	1000	341	738	8	4
V.6513.0402			10	16	2000	25	85	17.5	1000	306	938	8	4
V.6313.0102			10	16	1600	35	85	17.5	800	238	738	8	4
V.6313.0202			10	16	1800	35	85	17.5	900	272	838	8	4
V.6313.0302			10	16	1600-2200	35	85	17.5	1000	341	738	8	4
V.6313.0402			10	16	2000	35	85	17.5	1000	306	938	8	4



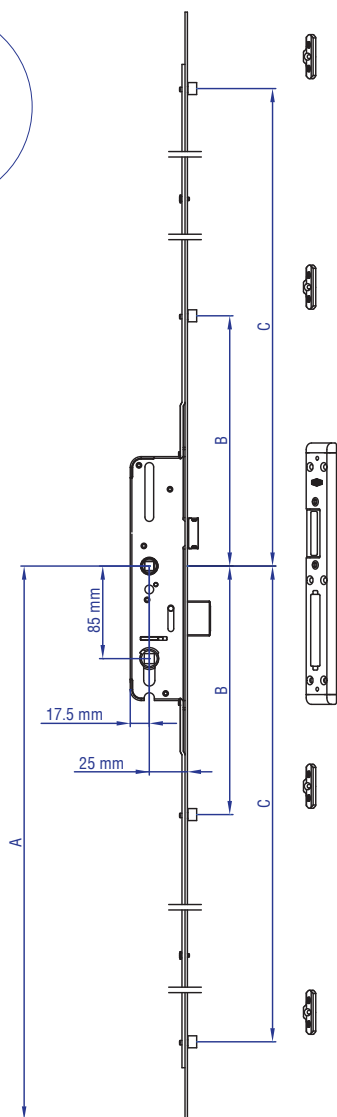
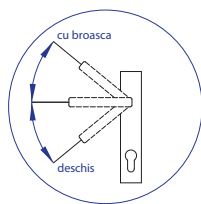
PVC	✓
Lemn	-
Aluminiu	✓

Spanioleta cu Broasca

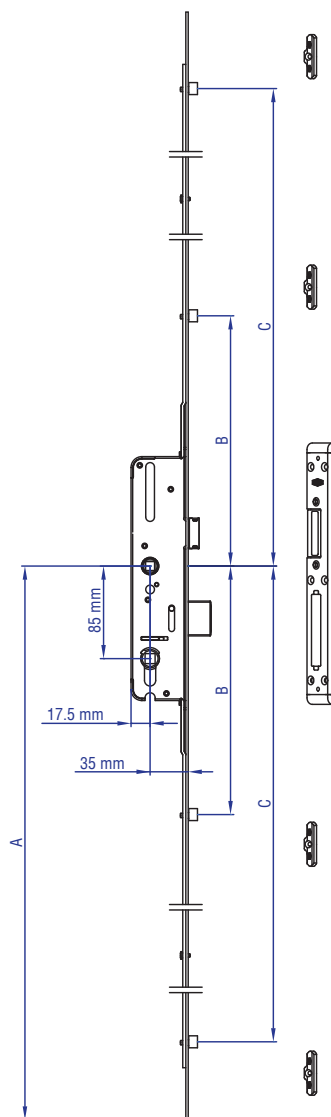
Actionare din Maner / WC / 25&35 - 85 /cu limba & zavor



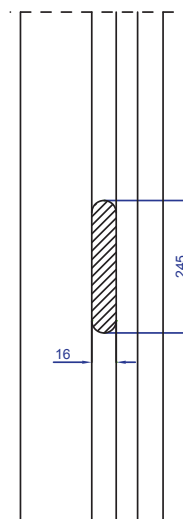
SISTEME PENTRU USI & FERESTRE



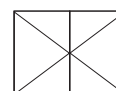
✓ Inchidere Standard
✓ cu limba
✓ cu zavor



✓ Inchidere Standard
✓ cu limba
✓ cu zavor



Cod art. SK	Cod art. GK	Cod art. SK / GK	Buc.	Spanioleta Latime (mm)	Spanioleta Lungime (mm)	Maner Ax (mm)	Ax dimensiune (mm)	Ax Spate (mm)	A	B	C	Locas Maner (mm)	
V.6514.0102			10	16	1600	25	85	17.5	800	238	738	8	4
V.6514.0202			10	16	1800	25	85	17.5	900	272	838	8	4
V.6514.0302			10	16	1600-2200	25	85	17.5	1000	341	738	8	4
V.6514.0402			10	16	2000	25	85	17.5	1000	306	938	8	4
V.6314.0102			10	16	1600	35	85	17.5	800	238	738	8	4
V.6314.0202			10	16	1800	35	85	17.5	900	272	838	8	4
V.6314.0302			10	16	1600-2200	35	85	17.5	1000	341	738	8	4
V.6314.0402			10	16	2000	35	85	17.5	1000	306	938	8	4



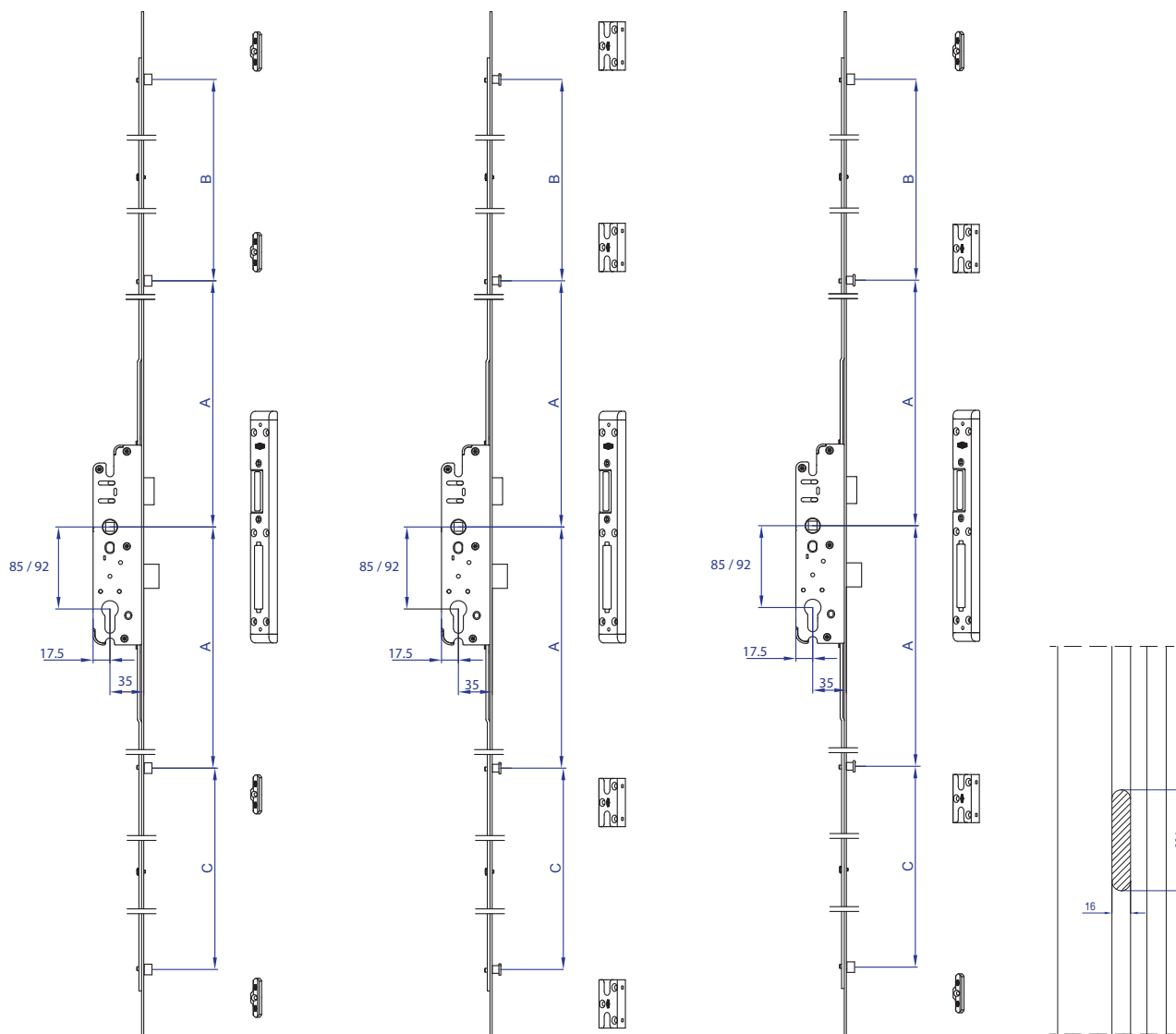
PVC	✓
Lemn	-
Aluminiu	✓

Spaniolela cu Broasca

Actionare din Butuc / 35 - 85&92 /cu limba & zavor



SISTEME PENTRU USI & FERESTRE

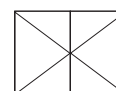


✓ Inchidere Standard
✓ cu limba
✓ cu zavor

✓ Inchidere Securit
✓ cu limba
✓ cu zavor

✓ Inchidere Standard / Securit
✓ cu limba
✓ cu zavor

Cod art. SK	Cod art. GK	Cod art. SK / GK	Buc.	Spaniolela Latime (mm)	Spaniolela Lungime (mm)	Ax Maner (mm)	Ax dimensiune (mm)	Ax Spate (mm)	Locas Maner (mm)	A (mm)	B (mm)	C (mm)	
V.6614.0102	V.6612.0102	V.6615.0102	10	16	1600-1800	35	85	17.5	8	263	480	450	4
V.6614.0202	V.6612.0202	V.6615.0202	10	16	1800-2000	35	85	17.5	8	263	580	550	4
V.6614.0302	V.6612.0302	V.6615.0302	10	16	2000-2200	35	85	17.5	8	370	573	545	4
V.6624.0102	V.6622.0102	V.6625.0102	10	16	1600-1800	35	92	17.5	8	263	480	450	4
V.6624.0202	V.6622.0202	V.6625.0202	10	16	1800-2000	35	92	17.5	8	263	580	550	4
V.6624.0302	V.6622.0302	V.6625.0302	10	16	2000-2200	35	92	17.5	8	370	573	545	4



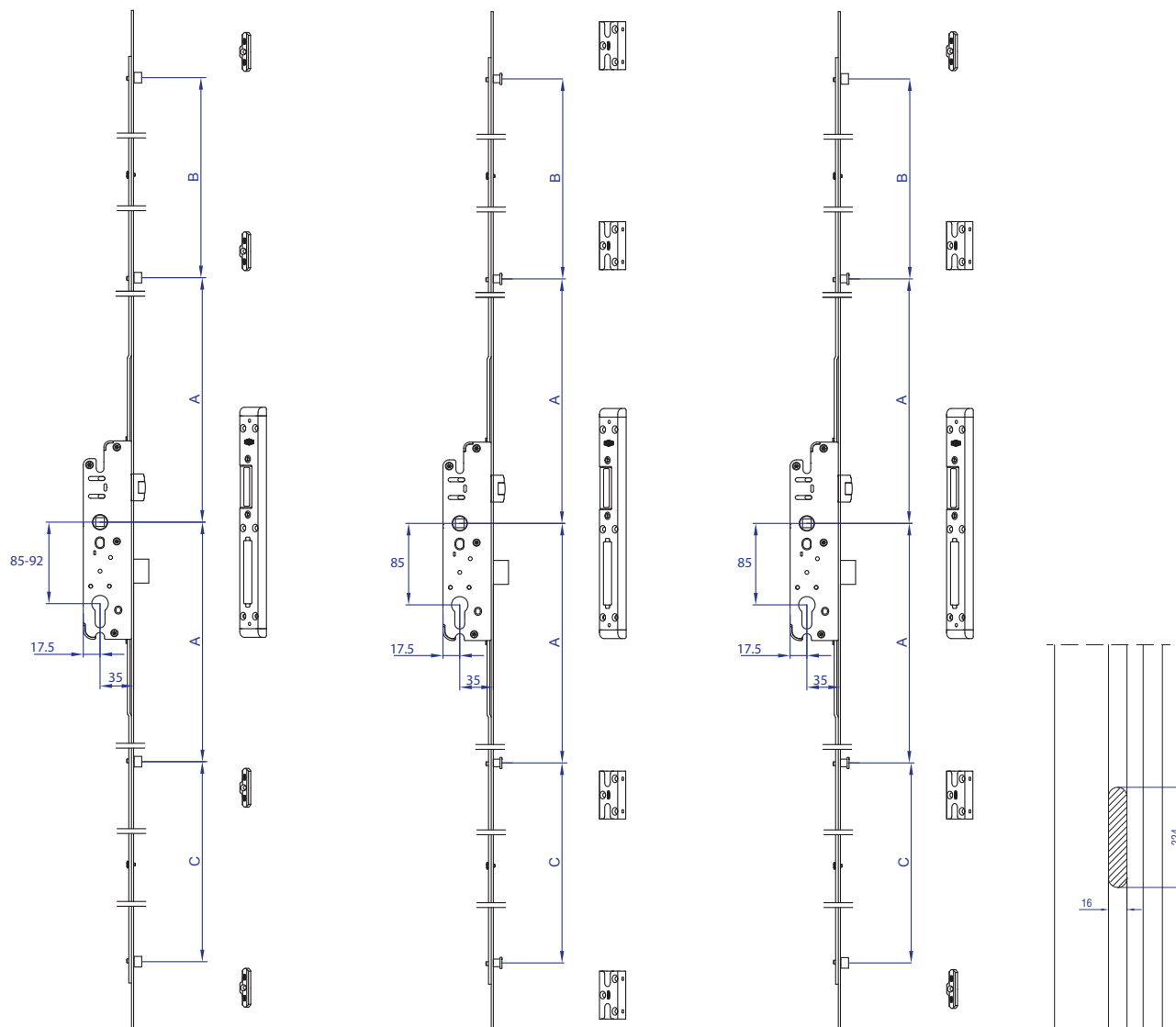
PVC	✓
Lemn	-
Aluminiu	✓

Spanioleta cu Broasca

Spanioleta cu Broasca - Actionare din Butuc / 35 - 85&92 /cu limba & zavor




SISTEME PENTRU USI & FERESTRE

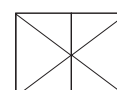


✓ Inchidere Standard
✓ cu bila
✓ cu zavor

✓ Inchidere Securit
✓ cu bila
✓ cu zavor

✓ Inchidere Standard / Securit
✓ cu bila
✓ cu zavor

Cod art. SK	Cod art. GK	Cod art. SK / GK	Buc.	Spanioleta Latime (mm)	Spanioleta Lungime (mm)	Maner Ax (mm)	Ax dimensiune (mm)	Ax Spate (mm)	Locas Maner (mm)	A (mm)	B (mm)	C (mm)	
V.6714.0102	V.6712.0102	V.6715.0102	10	16	1600-1800	35	85	17.5	8	263	480	450	4
V.6714.0202	V.6712.0202	V.6715.0202	10	16	1800-2000	35	85	17.5	8	263	580	550	4
V.6714.0302	V.6712.0302	V.6715.0302	10	16	2000-2200	35	85	17.5	8	370	573	545	4
V.6724.0102	V.6722.0102	V.6725.0102	10	16	1600-1800	35	92	17.5	8	263	480	450	4
V.6724.0202	V.6722.0202	V.6725.0202	10	16	1800-2000	35	92	17.5	8	263	580	550	4
V.6724.0302	V.6722.0302	V.6725.0302	10	16	2000-2200	35	92	17.5	8	370	573	545	4



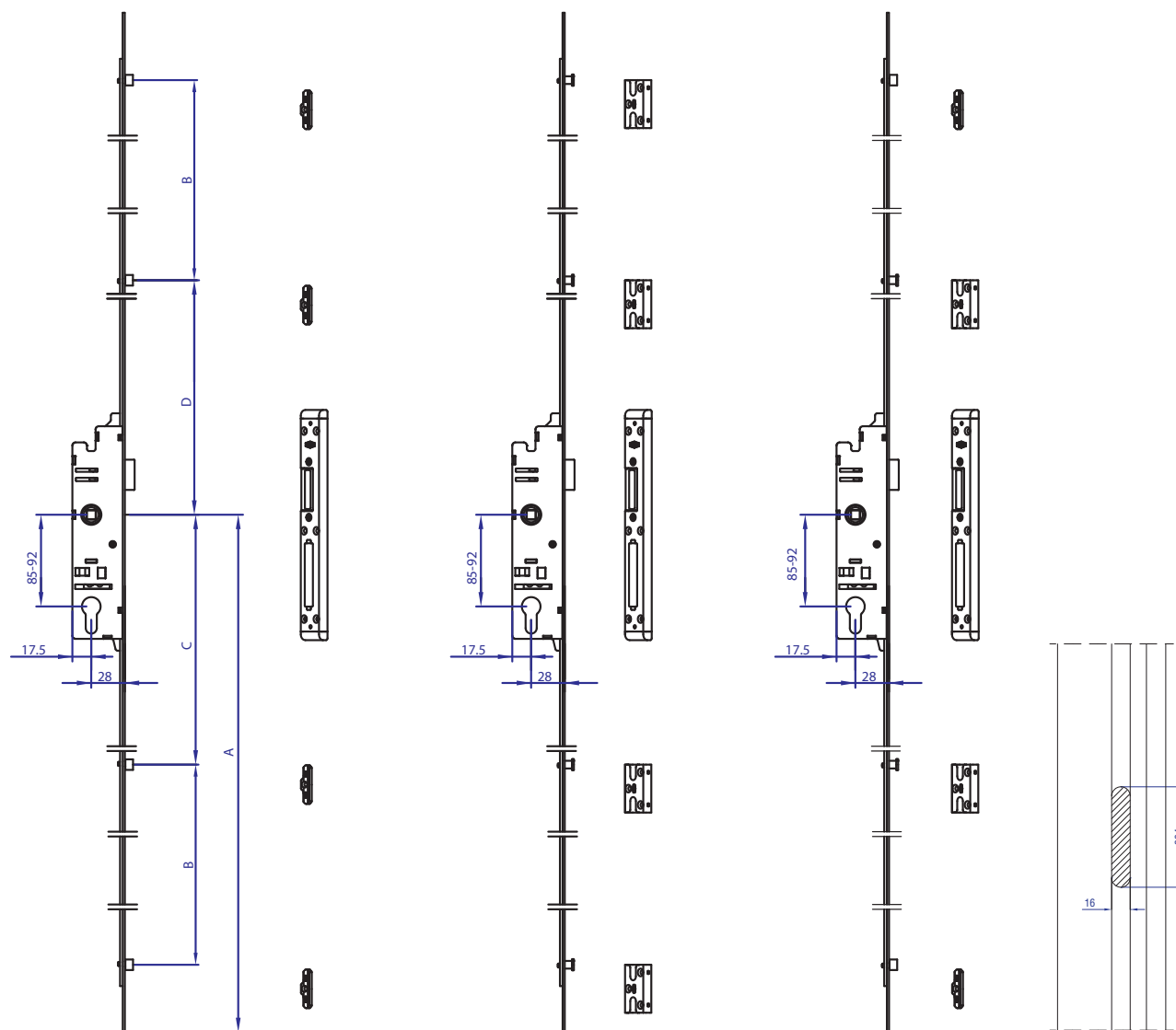
PVC	✓
Lemn	-
Aluminiu	✓


Spanioleta cu Broasca Carcasa de Plastic

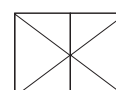
28 - 85&92 / cu limba



SISTEME PENTRU USI & FERESTRE



Cod art. SK	Cod art. GK	Cod art. SK / GK	Buc.	Spanioleta Lungime (mm)	Ax Maner (mm)	Ax dimensiune (mm)	Ax Spate (mm)	A (mm)	B (mm)	C (mm)	D (mm)	Locas Maner (mm)	
V.6813.0802	V.6811.0802	V.6815.0802	10	1600	28	85	17.5	800	500	229	247	8	4
V.6813.0902	V.6811.0902	V.6815.0902	10	1800	28	85	17.5	900	566	263	281	8	4
V.6813.1002	V.6811.1002	V.6815.1002	10	1600-2200	28	85	17.5	1000	397	332	350	8	4
V.6813.1402	V.6811.1402	V.6815.1402	10	2000	28	85	17.5	1000	632	297	315	8	4
V.6823.0802	V.6821.0802	V.6825.0802	10	1600	28	92	17.5	800	500	229	247	8	4
V.6823.0902	V.6821.0902	V.6825.0902	10	1800	28	92	17.5	900	566	263	281	8	4
V.6823.1002	V.6821.1002	V.6825.1002	10	1600-2200	28	92	17.5	1000	397	332	350	8	4
V.6823.1402	V.6821.1402	V.6825.1402	10	2000	28	92	17.5	1000	632	297	315	8	4



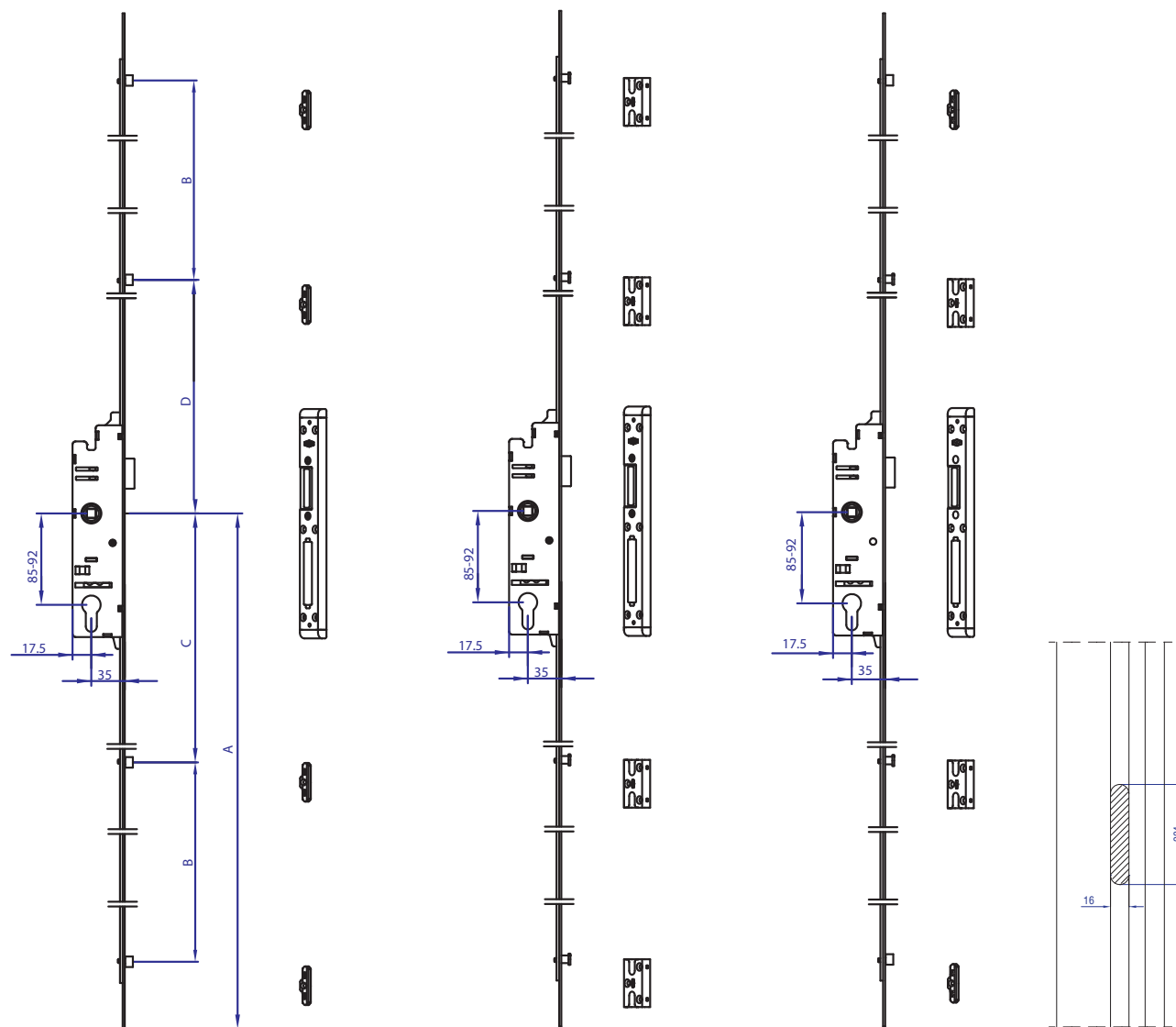
PVC	✓
Lemn	-
Aluminiu	✓

Spanioleta cu Broasca Carcasa de Plastic

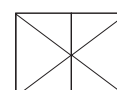
35 - 85&92 / cu limba



SISTEME PENTRU USI & FERESTRE



Cod art. SK	Cod art. GK	Cod art. SK / GK	Buc.	Spanioleta Lungime (mm)	Ax Maner (mm)	Ax dimensiune (mm)	Ax Spate (mm)	A (mm)	B (mm)	C (mm)	D (mm)	Locas Maner (mm)	
V.6113.0802	V.6111.0802	V.6115.0802	10	1600	35	85	17.5	800	500	229	247	8	4
V.6113.0902	V.6111.0902	V.6115.0902	10	1800	35	85	17.5	900	566	263	281	8	4
V.6113.1002	V.6111.1002	V.6115.1002	10	1600-2200	35	85	17.5	1000	397	332	350	8	4
V.6113.1402	V.6111.1402	V.6115.1402	10	2000	35	85	17.5	1000	632	297	315	8	4
V.6123.0802	V.6121.0802	V.6125.0802	10	1600	35	92	17.5	800	500	229	247	8	4
V.6123.0902	V.6121.0902	V.6125.0902	10	1800	35	92	17.5	900	566	263	281	8	4
V.6123.1002	V.6121.1002	V.6125.1002	10	1600-2200	35	92	17.5	1000	397	332	350	8	4
V.6123.1402	V.6121.1402	V.6125.1402	10	2000	35	92	17.5	1000	632	297	315	8	4



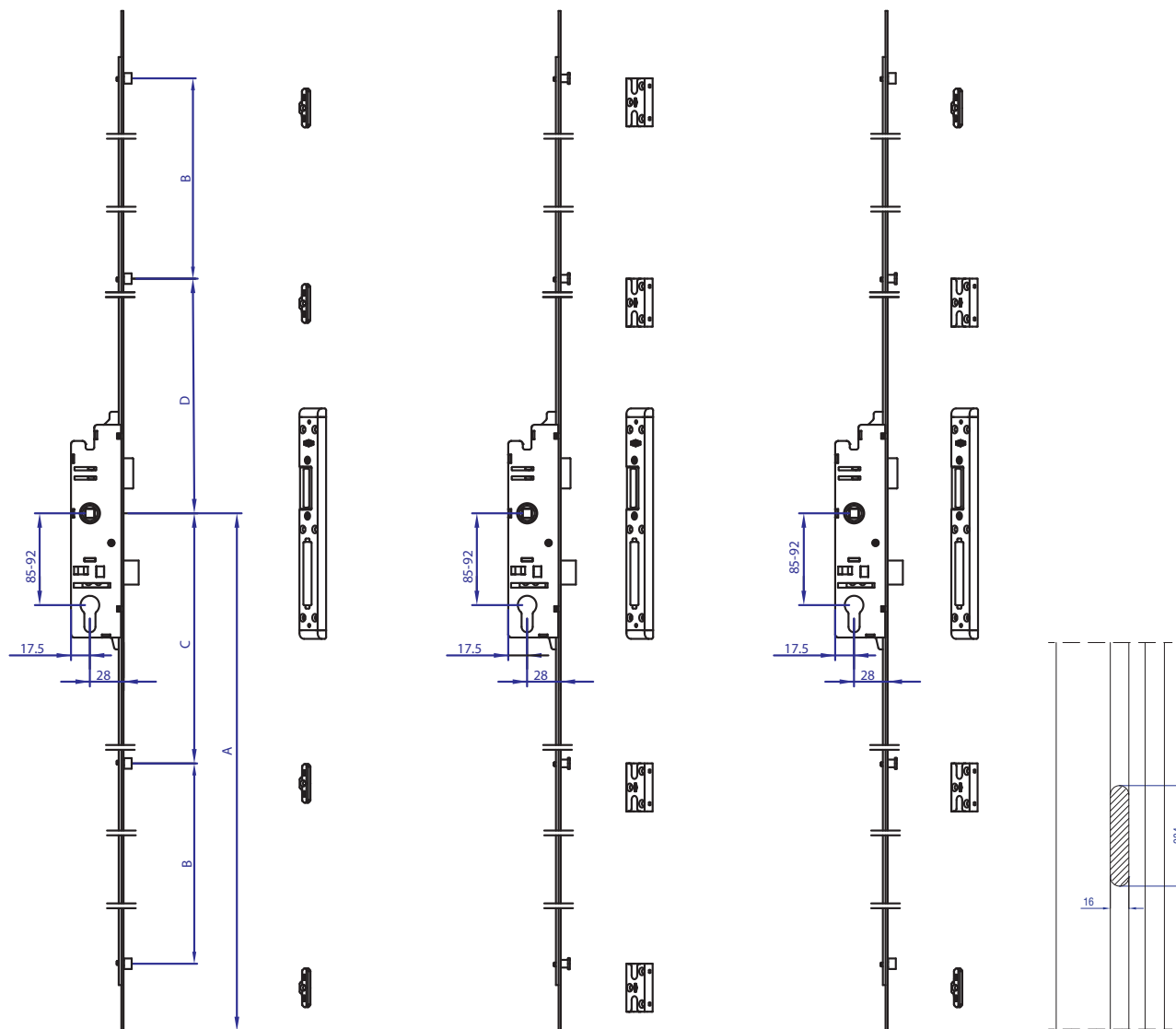
PVC	✓
Lemn	-
Aluminiu	✓


Spanioleta cu Broasca Carcasa de Plastic

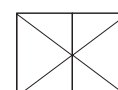
28 - 85&92 / cu limba & zavor



SISTEME PENTRU USI & FERESTRE



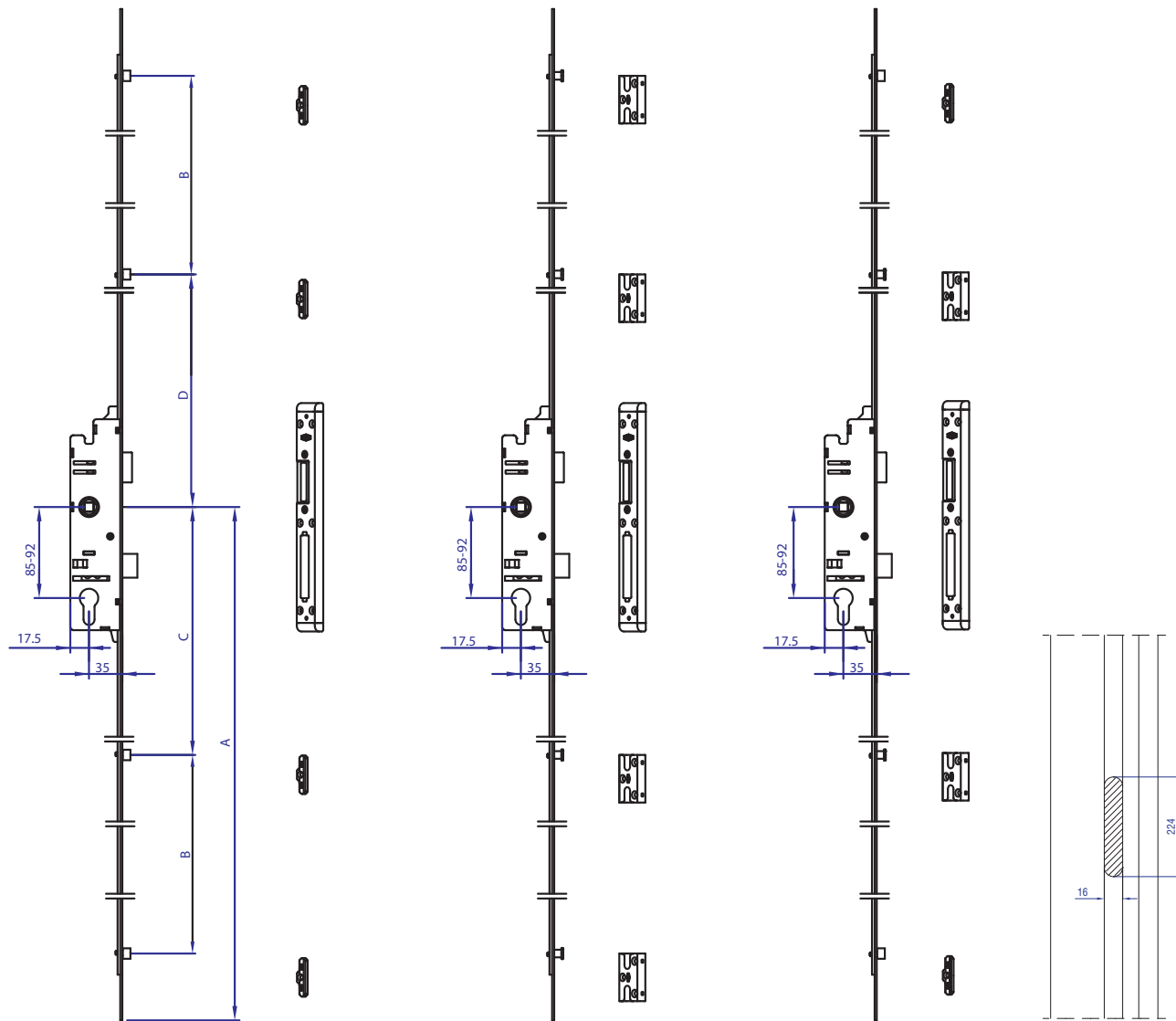
Cod art. SK	Cod art. GK	Cod art. SK / GK	Buc.	Spanioleta Lungime (mm)	Ax Maner (mm)	Ax dimensiune (mm)	Ax Spate (mm)	A (mm)	B (mm)	C (mm)	D (mm)	Locas Maner (mm)	
V.6814.0802	V.6812.0802	V.6816.0802	10	1600	28	85	17.5	800	500	229	247	8	4
V.6814.0902	V.6812.0902	V.6816.0902	10	1800	28	85	17.5	900	566	263	281	8	4
V.6814.1002	V.6812.1002	V.6816.1002	10	1600-2200	28	85	17.5	1000	397	332	350	8	4
V.6814.1402	V.6812.1402	V.6816.1402	10	2000	28	85	17.5	1000	632	297	315	8	4
V.6824.0802	V.6822.0802	V.6826.0802	10	1600	28	92	17.5	800	500	229	247	8	4
V.6824.0902	V.6822.0902	V.6826.0902	10	1800	28	92	17.5	900	566	263	281	8	4
V.6824.1002	V.6822.1002	V.6826.1002	10	1600-2200	28	92	17.5	1000	397	332	350	8	4
V.6824.1402	V.6822.1402	V.6826.1402	10	2000	28	92	17.5	1000	632	297	315	8	4




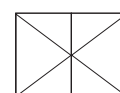
PVC	✓
Lemn	-
Aluminiu	✓

Spanioleta cu Broasca Carcasa de Plastic

35 - 85&92 / cu limba & zavor



Cod art. SK	Cod art. GK	Cod art. SK / GK	Buc.	Spanioleta Lungime (mm)	Ax Maner (mm)	Ax dimensiune (mm)	Ax Spate (mm)	A (mm)	B (mm)	C (mm)	D (mm)	Locas Maner (mm)	
V.6114.0802	V.6112.0802	V.6116.0802	10	1600	35	85	17.5	800	500	229	247	8	4
V.6114.0902	V.6112.0902	V.6116.0902	10	1800	35	85	17.5	900	566	263	281	8	4
V.6114.1002	V.6112.1002	V.6116.1002	10	1600-2200	35	85	17.5	1000	397	332	350	8	4
V.6114.1402	V.6112.1402	V.6116.1402	10	2000	35	85	17.5	1000	632	297	315	8	4
V.6124.0802	V.6122.0802	V.6126.0802	10	1600	35	92	17.5	800	500	229	247	8	4
V.6124.0902	V.6122.0902	V.6126.0902	10	1800	35	92	17.5	900	566	263	281	8	4
V.6124.1002	V.6122.1002	V.6126.1002	10	1600-2200	35	92	17.5	1000	397	332	350	8	4
V.6124.1402	V.6122.1402	V.6126.1402	10	2000	35	92	17.5	1000	632	297	315	8	4



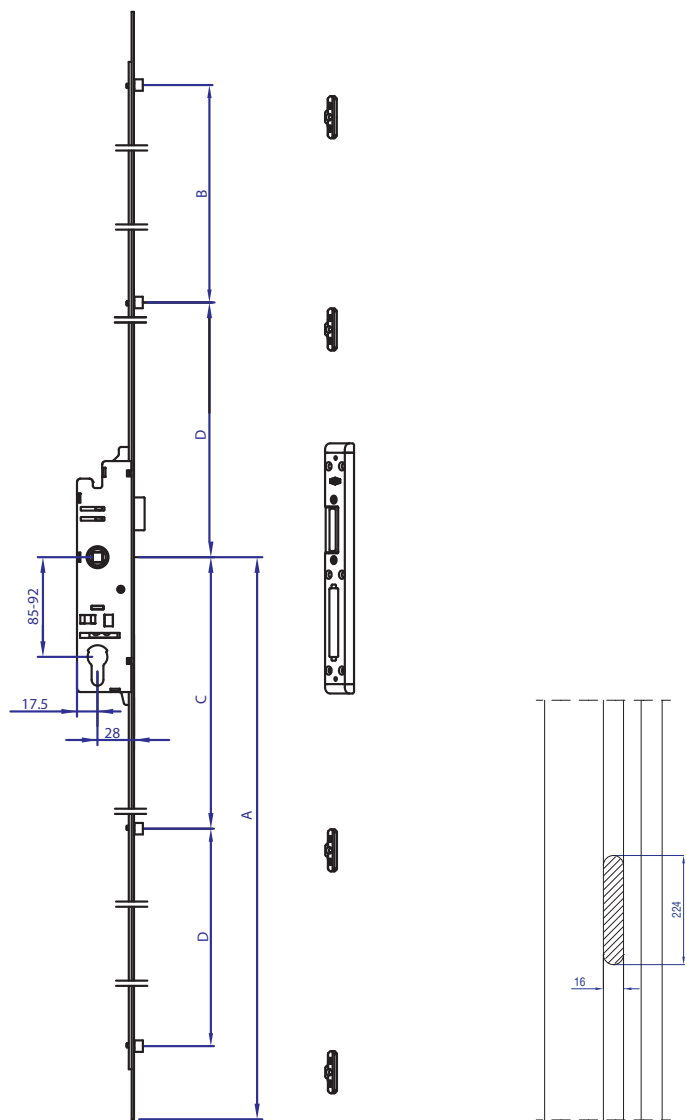
PVC	✓
Lemn	-
Aluminiu	✓

Spanioleta cu Broasca Carcasa de Plastic

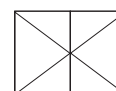
WC / 28 - 85&92 / cu limba



SISTEME PENTRU USI & FERESTRE



Cod art. SK	Cod art. GK	Cod art. SK / GK	Buc.	Spanioleta Lungime (mm)	Ax Maner (mm)	Ax dimensiune (mm)	Ax Spate (mm)	A (mm)	B (mm)	C (mm)	D (mm)	Locas Maner (mm)	
V.6913.0802			10	1600	28	85	17.5	800	500	229	247	8	4
V.6913.0902			10	1800	28	85	17.5	900	566	263	281	8	4
V.6913.1002			10	1600-2200	28	85	17.5	1000	397	332	350	8	4
V.6913.1402			10	2000	28	85	17.5	1000	632	297	315	8	4
V.6923.0802			10	1600	28	92	17.5	800	500	229	247	8	4
V.6923.0902			10	1800	28	92	17.5	900	566	263	281	8	4
V.6923.1002			10	1600-2200	28	92	17.5	1000	397	332	350	8	4
V.6923.1402			10	2000	28	92	17.5	1000	632	297	315	8	4



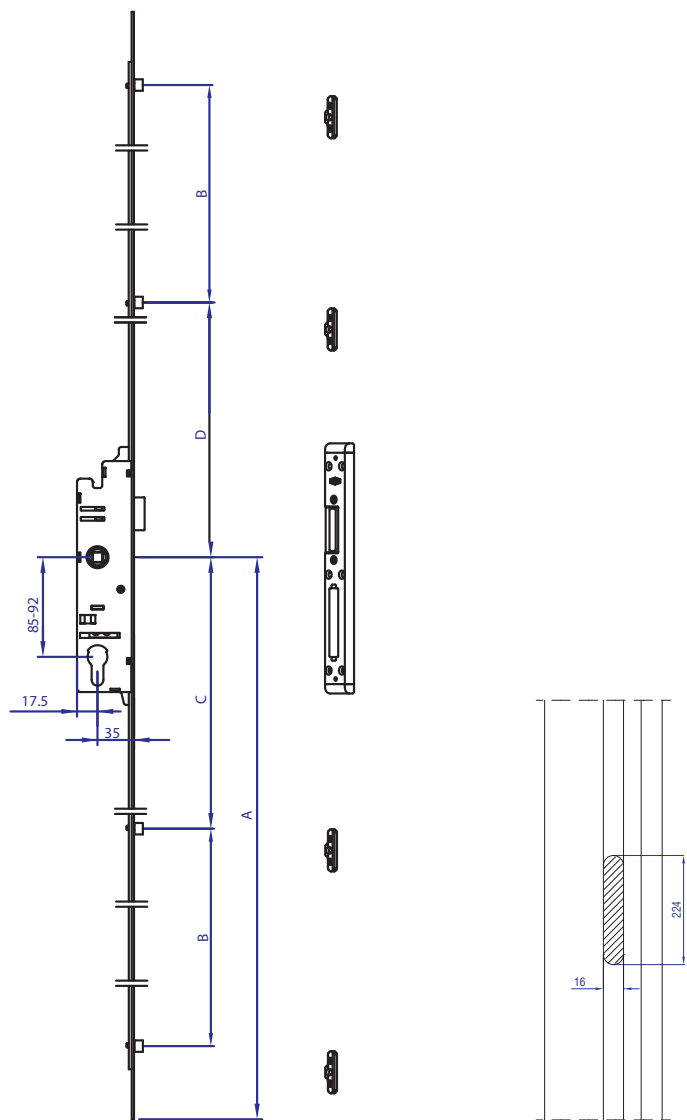
PVC	✓
Lemn	-
Aluminiu	✓

Spanioleta cu Broasca Carcasa de Plastic

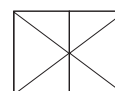
WC / 35 - 85&92 / cu limba



SISTEME PENTRU USI & FERESTRE



Cod art. SK	Cod art. GK	Cod art. SK / GK	Buc.	Spanioleta Lungime (mm)	Ax Maner (mm)	Ax dimensiune (mm)	Ax Spate (mm)	A (mm)	B (mm)	C (mm)	D (mm)	Locas Maner (mm)	
V.6313.0802			10	1600	35	85	17.5	800	500	229	247	8	4
V.6313.0902			10	1800	35	85	17.5	900	566	263	281	8	4
V.6313.1002			10	1600-2200	35	85	17.5	1000	397	332	350	8	4
V.6313.1402			10	2000	35	85	17.5	1000	632	297	315	8	4
V.6323.0802			10	1600	35	92	17.5	800	500	229	247	8	4
V.6323.0902			10	1800	35	92	17.5	900	566	263	281	8	4
V.6323.1002			10	1600-2200	35	92	17.5	1000	397	332	350	8	4
V.6323.1402			10	2000	35	92	17.5	1000	632	297	315	8	4



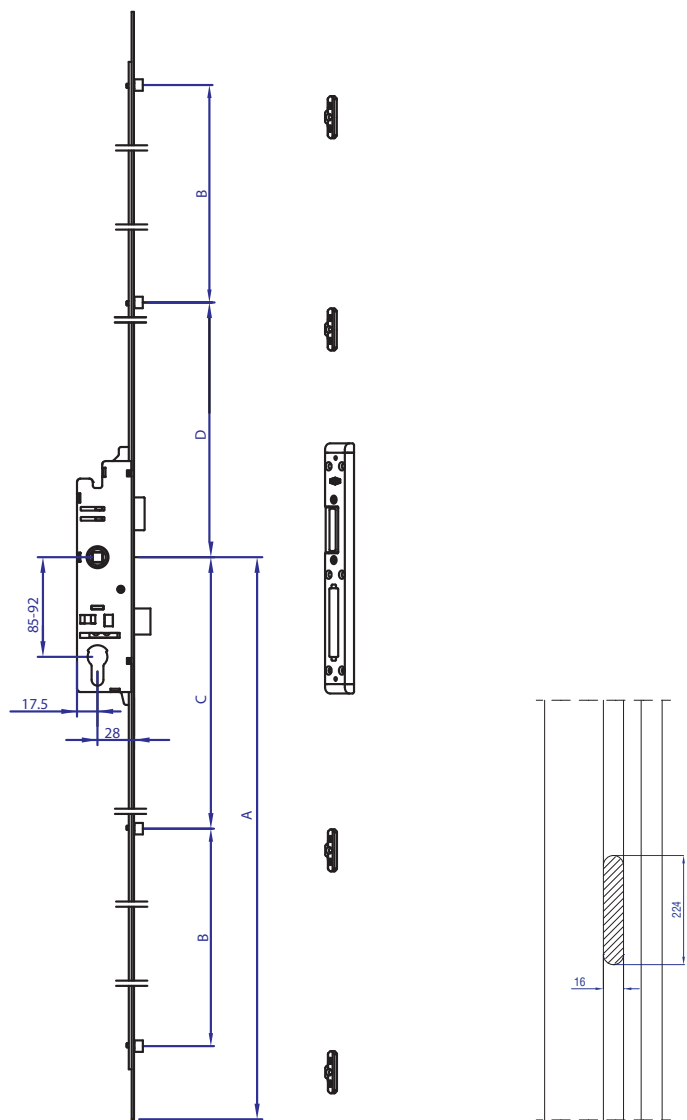
PVC	✓
Lemn	-
Aluminiu	✓

Spanioleta cu Broasca Carcasa de Plastic

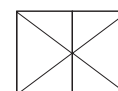
WC / 28 - 85&92 / cu limba & zavor



SISTEME PENTRU USI & FERESTRE



Cod art. SK	Cod art. GK	Cod art. SK / GK	Buc.	Spanioleta Lungime (mm)	Ax Maner (mm)	Ax dimensiune (mm)	Ax Spate (mm)	A (mm)	B (mm)	C (mm)	D (mm)	Locas Maner (mm)	
V.6914.0802			10	1600	28	85	17.5	800	500	229	247	8	4
V.6914.0902			10	1800	28	85	17.5	900	566	263	281	8	4
V.6914.1002			10	1600-2200	28	85	17.5	1000	397	332	350	8	4
V.6914.1402			10	2000	28	85	17.5	1000	632	297	315	8	4
V.6924.0802			10	1600	28	92	17.5	800	500	229	247	8	4
V.6924.0902			10	1800	28	92	17.5	900	566	263	281	8	4
V.6924.1002			10	1600-2200	28	92	17.5	1000	397	332	350	8	4
V.6924.1402			10	2000	28	92	17.5	1000	632	297	315	8	4



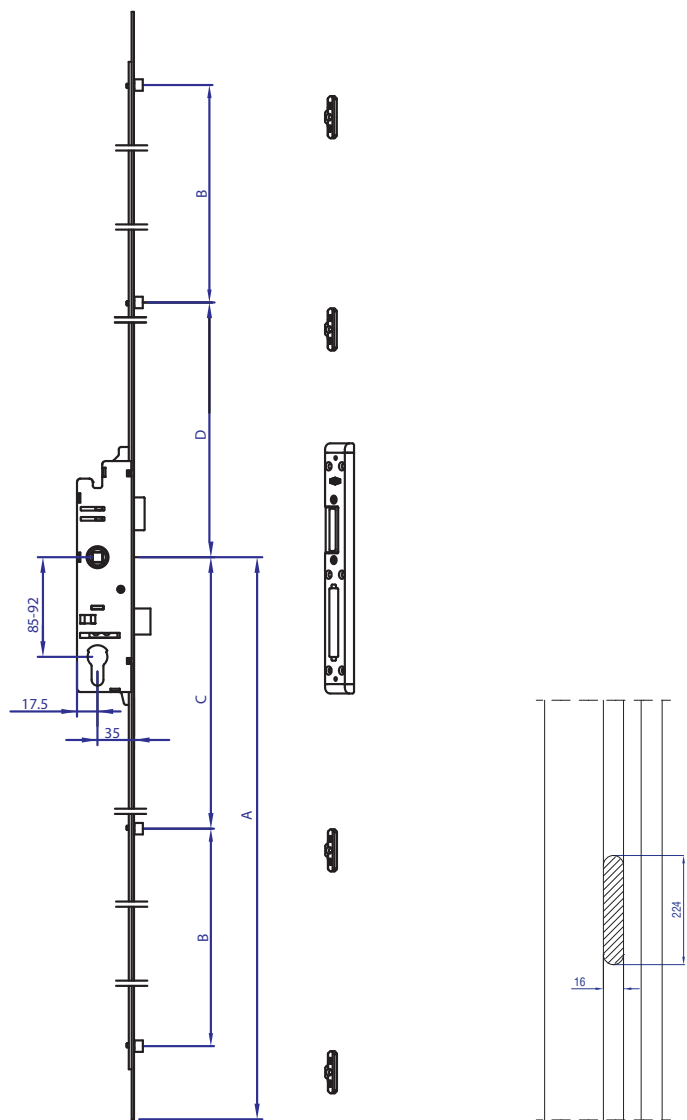
PVC	✓
Lemn	-
Aluminiu	✓

Spanioleta cu Broasca Carcasa de Plastic

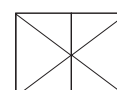
WC / 35 - 85&92 / cu limba & zavor



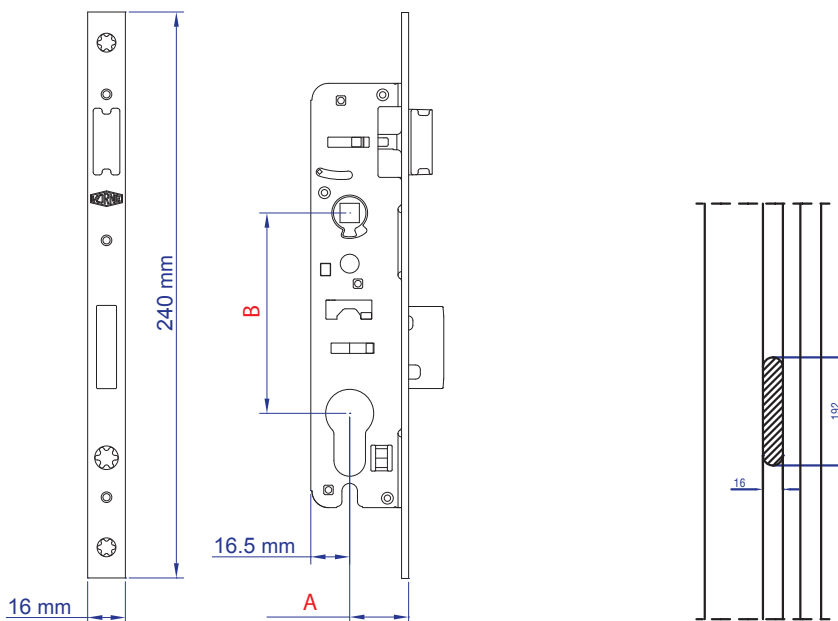
SISTEME PENTRU USI & FERESTRE



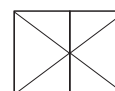
Cod art. SK	Cod art. GK	Cod art. SK / GK	Buc.	Spanioleta Lungime (mm)	Ax Maner (mm)	Ax dimensiune (mm)	Ax Spate (mm)	A (mm)	B (mm)	C (mm)	D (mm)	Locas Maner (mm)	
V.6314.0802			10	1600	28	85	17.5	800	500	229	247	8	4
V.6314.0902			10	1800	28	85	17.5	900	566	263	281	8	4
V.6314.1002			10	1600-2200	28	85	17.5	1000	397	332	350	8	4
V.6314.1402			10	2000	28	85	17.5	1000	632	297	315	8	4
V.6324.0802			10	1600	28	92	17.5	800	500	229	247	8	4
V.6324.0902			10	1800	28	92	17.5	900	566	263	281	8	4
V.6324.1002			10	1600-2200	28	92	17.5	1000	397	332	350	8	4
V.6324.1402			10	2000	28	92	17.5	1000	632	297	315	8	4



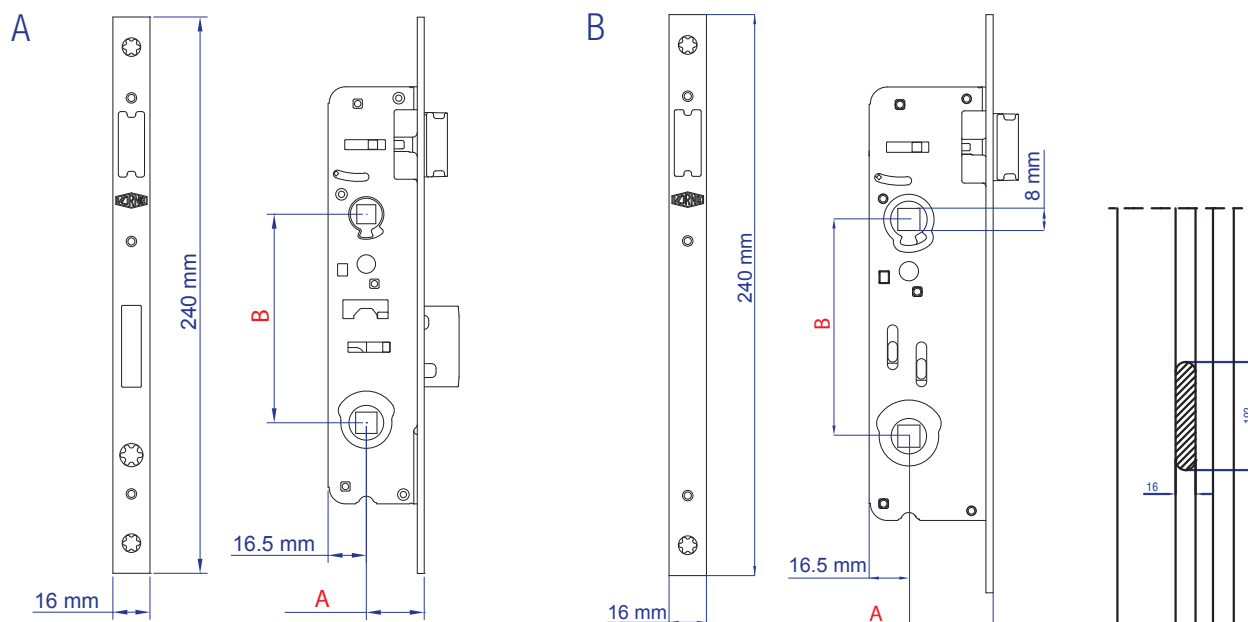
PVC	✓
Lemn	-
Aluminiu	✓



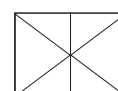
Cod art.	Suprafata	Buc.	Lama Latime (mm)	Lama Lungime (mm)	'A' Ax Maner (mm)	'B' Ax dimensiune (mm)	Ax Spate (mm)	Locas Maner (mm)
V.7311.0102	Crom	30	16	240	25	85	16.5	8
V.7312.0102	Crom	30	16	240	25	92	16.5	8
V.7321.0102	Crom	30	16	240	35	85	16.5	8
V.7322.0102	Crom	30	16	240	35	92	16.5	8



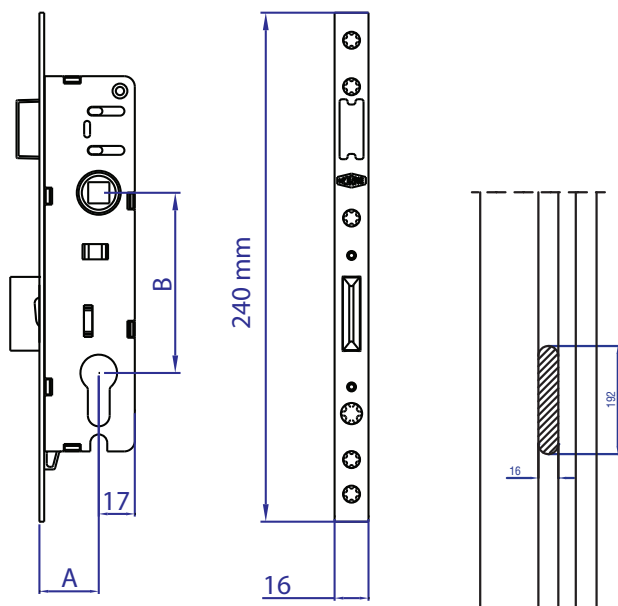
PVC	✓
Lemn	-
Aluminiu	✓



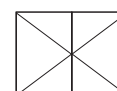
Cod art.	Suprafata	Buc.	Lama Latime (mm)	Lama Lungime (mm)	'A' Ax Maner (mm)	'B' Ax dimensiune (mm)	Ax Spate (mm)	Locas Maner (mm)
V.7313.0102	Crom	30	16	240	25	90	16.5	8
V.7323.0102	Crom	30	16	240	35	90	16.5	8
V.7314.0102	Zinc	30	16	240	25	90	16.5	8
V.7314.0103	Crom	30	16	240	35	90	16.5	8
V.7324.0102	Zinc	30	16	240	25	90	16.5	8
V.7324.0103	Crom	30	16	240	35	90	16.5	8



PVC	✓
Lemn	-
Aluminiu	✓



Cod art.	Suprafata	Buc.	Lama Latime (mm)	Lama Lungime (mm)	'A' Ax Maner (mm)	'B' Ax dimensiune (mm)	Ax Spate (mm)	Locas Maner (mm)
V.7511.0102	Zinc	30	16	240	28	85	17	8
V.7512.0102	Zinc	30	16	240	28	92	17	8
V.7521.0102	Zinc	30	16	240	35	85	17	8
V.7522.0102	Zinc	30	16	240	35	92	17	8



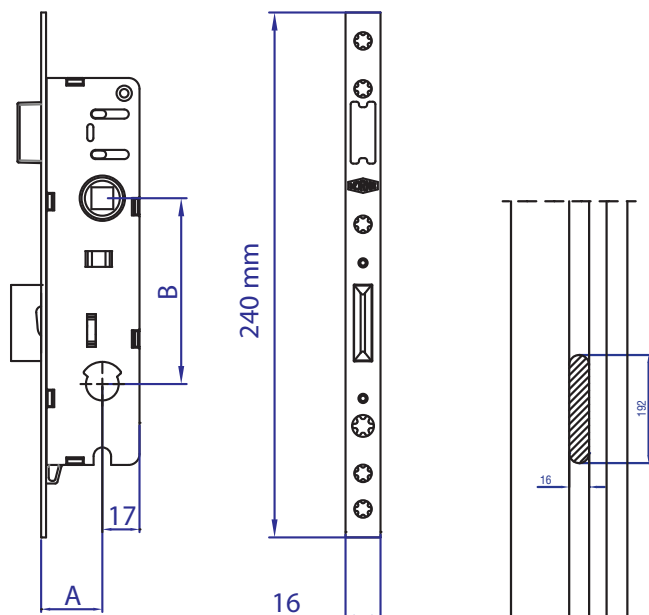
PVC	✓
Lemn	-
Aluminiu	✓

Broaste WC

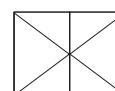
cu limba & zavor / Lama 16mm



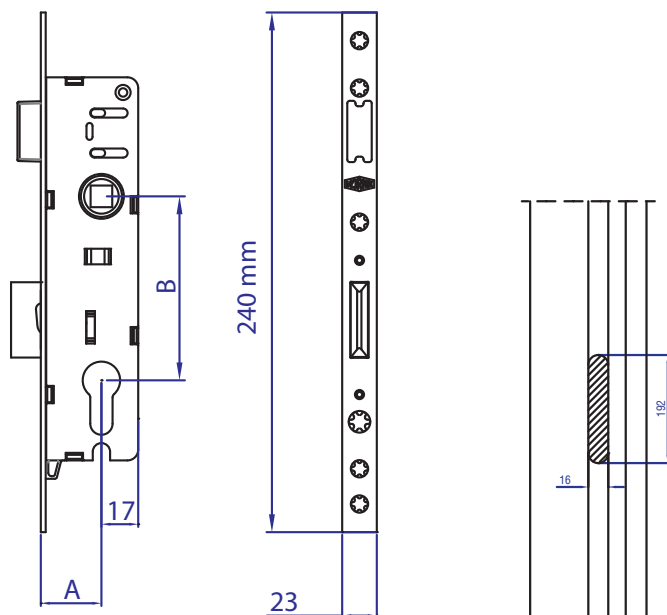
SISTEME PENTRU USI & FERESTRE



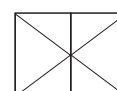
Cod art.	Suprafata	Buc.	Lama Latime (mm)	Lama Lungime (mm)	'A' Ax Maner (mm)	'B' Ax dimensiune (mm)	Ax Spate (mm)	Locas Maner (mm)
V.7513.0102	Zinc	30	16	240	28	90	17	8
V.7523.0102	Zinc	30	16	240	35	90	17	8



PVC	✓
Lemn	-
Aluminiu	✓



Cod art.	Suprafata	Buc.	Lama Latime (mm)	Lama Lungime (mm)	'A' Ax Maner (mm)	'B' Ax dimensiune (mm)	Ax Spate (mm)	Locas Maner (mm)
V.7611.0102	Zinc	30	23	240	28	85	17	8
V.7612.0102	Zinc	30	23	240	28	92	17	8
V.7621.0102	Zinc	30	23	240	35	85	17	8
V.7622.0102	Zinc	30	23	240	35	92	17	8



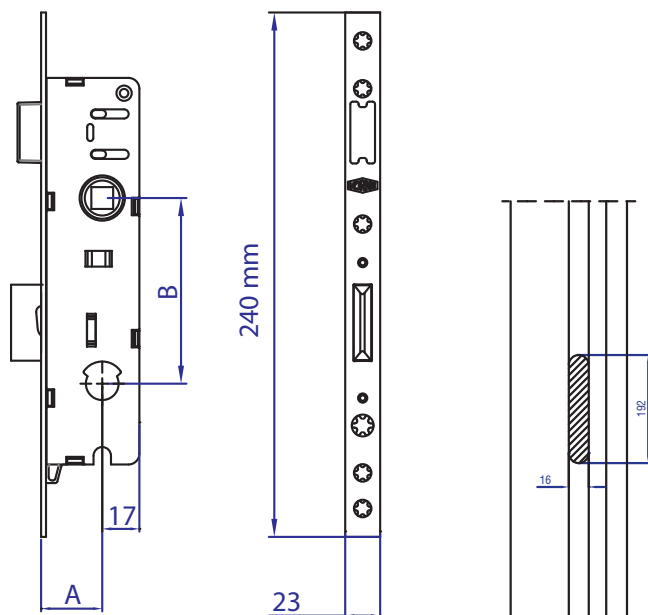
PVC	-
Lemn	✓
Aluminiu	✓

Broaste WC

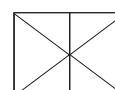
cu limba & zavor / Lama 23mm



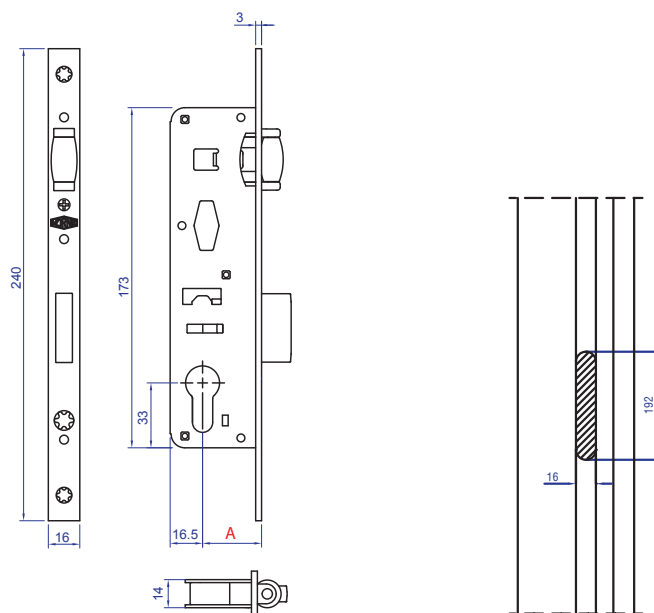
SISTEME PENTRU USI & FERESTRE



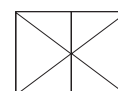
Cod art.	Suprafata	Buc.	Lama Latime (mm)	Lama Lungime (mm)	'A' Ax Maner (mm)	'B' Ax dimensiune (mm)	Ax Spate (mm)	Locas Maner (mm)
V.7613.0102	Zinc	30	23	240	28	90	17	8
V.7623.0102	Zinc	30	23	240	35	90	17	8



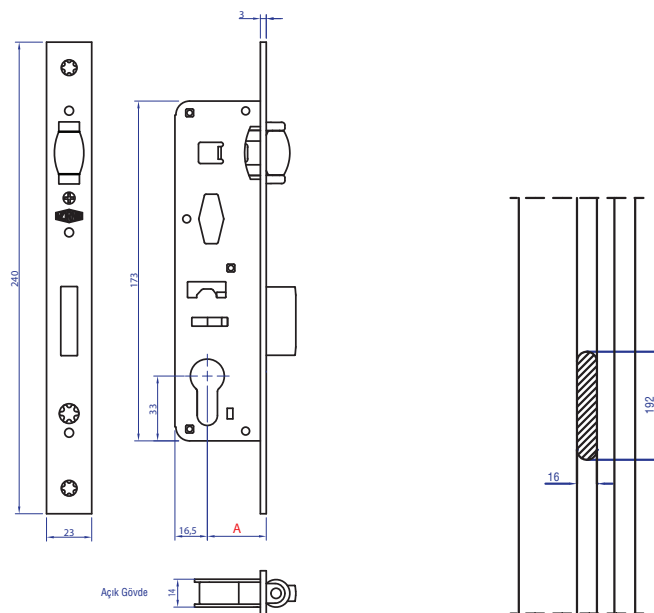
PVC	-
Lemn	✓
Aluminiu	✓



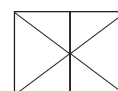
Cod art.	Suprafata	Buc.	Lama Latime (mm)	Lama Lungime (mm)	'A' Ax Maner (mm)	Ax Spate (mm)	Locas Maner (mm)
V.7411.0102	Zinc	30	16	240	20	16.5	8
V.7411.0103	Crom	30	16	240	20	16.5	8
V.7412.0102	Zinc	30	16	240	25	16.5	8
V.7412.0103	Crom	30	16	240	25	16.5	8
V.7413.0102	Zinc	30	16	240	30	16.5	8
V.7413.0103	Crom	30	16	240	30	16.5	8
V.7414.0102	Zinc	30	16	240	35	16.5	8
V.7414.0103	Crom	30	16	240	35	16.5	8



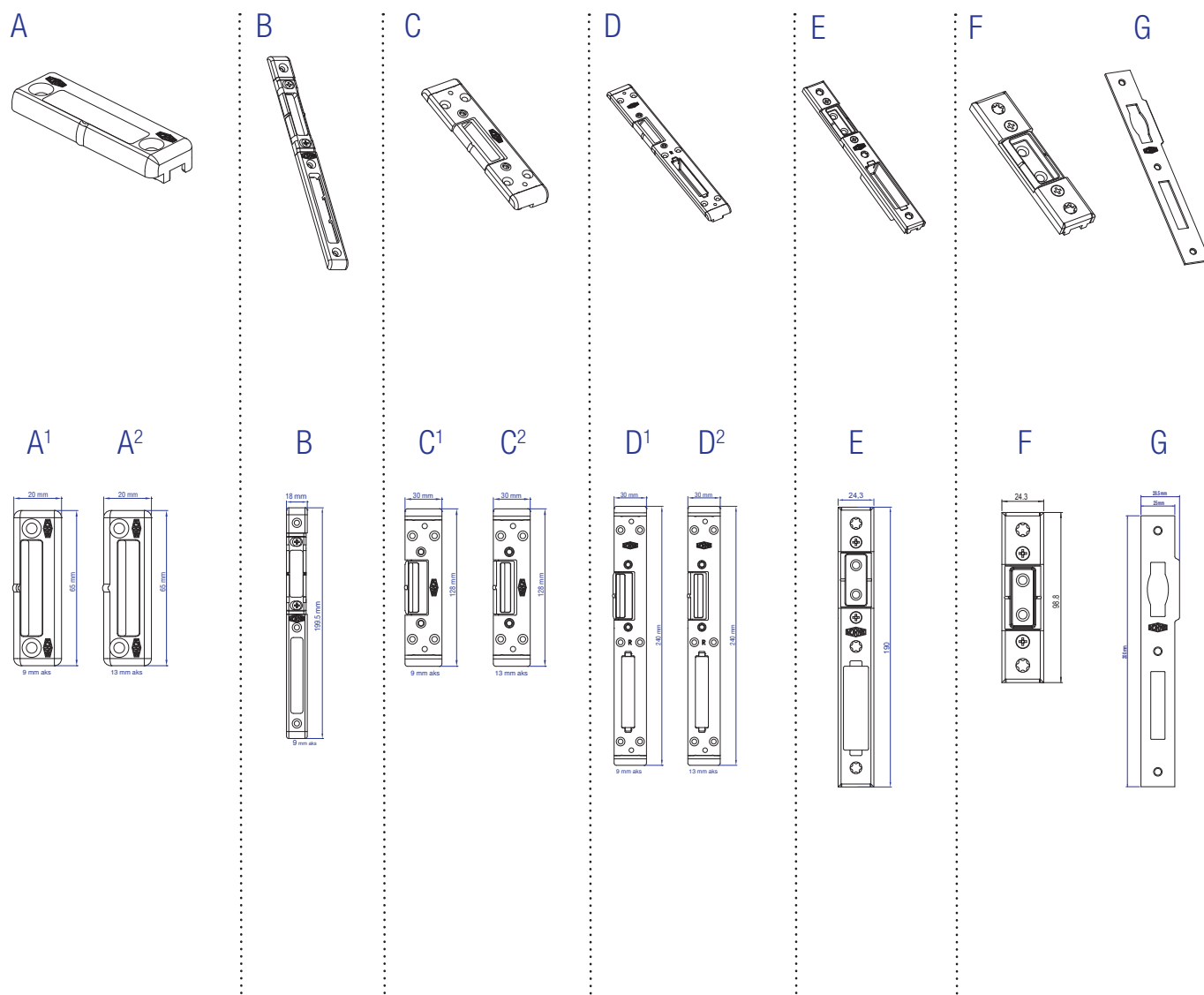
PVC	✓
Lemn	-
Aluminiu	✓



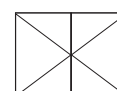
Cod art.	Suprafata	Buc.	Lama Latime (mm)	Lama Lungime (mm)	'A' Ax Maner (mm)	Ax Spate (mm)
V.7422.0102	Zinc	30	23	240	20	16.5
V.7422.0103	Crom	30	23	240	20	16.5
V.7424.0102	Zinc	30	23	240	25	16.5
V.7424.0103	Crom	30	23	240	25	16.5
V.7426.0102	Zinc	30	23	240	30	16.5
V.7426.0103	Crom	30	23	240	30	16.5
V.7428.0102	Zinc	30	23	240	35	16.5
V.7428.0103	Crom	30	23	240	35	16.5



PVC	-
Lemn	✓
Aluminiiu	✓

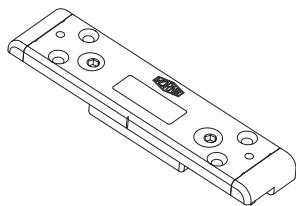


Cod art.	Denumire Articol	Detalii Tehnice	Buc.		
vezi lista contraplaci!	Contraplaca Spanioleta cu Broasca 9mm aks - scurta	in functie de profil	100	2	A ¹
vezi lista contraplaci!	Contraplaca Spanioleta cu Broasca 13mm aks - scurta	in functie de profil	100	2	A ²
vezi lista contraplaci!	Contraplaca Universala Spanioleta cu Broasca 9mm aks - lunga	in functie de profil	100	3	B
vezi lista contraplaci!	Contraplaca Spanioleta cu Broasca Reglabila 9mm aks - scurta	in functie de profil	100	4	C ¹
vezi lista contraplaci!	Contraplaca Spanioleta cu Broasca Reglabila 13mm aks - scurta	in functie de profil	100	4	C ²
vezi lista contraplaci!	Contraplaca Spanioleta cu Broasca Reglabila 9mm aks (stg) - lunga	in functie de profil	100	4	D ¹
vezi lista contraplaci!	Contraplaca Spanioleta cu Broasca Reglabila 9mm aks (dr) - lunga	in functie de profil	100	4	D ¹
vezi lista contraplaci!	Contraplaca Spanioleta cu Broasca Reglabila 13mm aks (stg) - lunga	in functie de profil	100	4	D ²
vezi lista contraplaci!	Contraplaca Spanioleta cu Broasca Reglabila 13mm aks (dr) - lunga	in functie de profil	100	4	D ²
vezi lista contraplaci!	Contraplaca Reglabila Broasca - lunga	-	100	3	E
vezi lista contraplaci!	Contraplaca Reglabila Broasca - scurta	-	100	4	F
-	Contraplaca Broasca cu Cilindru (Lemn)	-	10	3	G

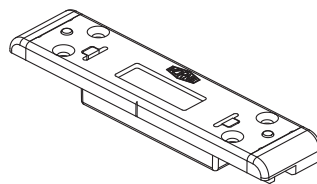


PVC	✓
Lemn	✓
Aluminiu	-

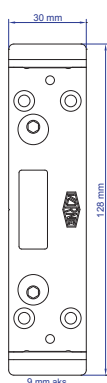
A



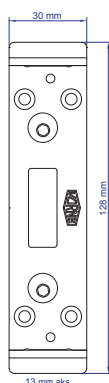
B



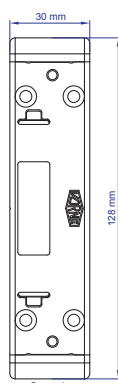
A¹



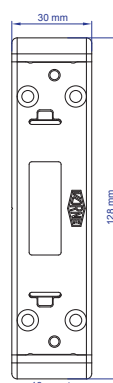
A²



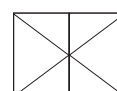
B¹



B²



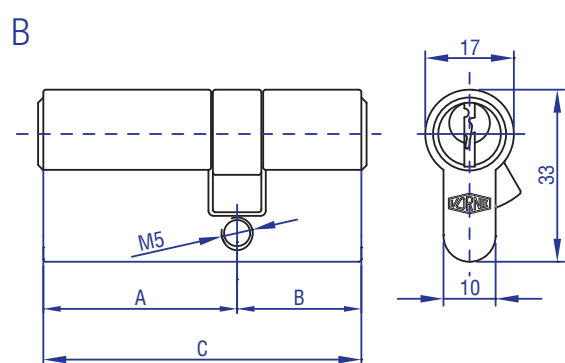
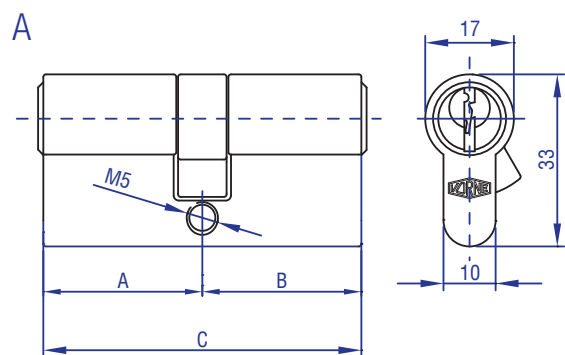
Cod art.	Denumire Articol	Detalii Tehnice	Buc.
vezi lista contraplaci!	Contraplaca Spanioleta cu Broasca / cu Gheara 9mm aks (regl)	in functie de profil	50 4
vezi lista contraplaci!	Contraplaca Spanioleta cu Broasca / cu Gheara 13mm aks (regl)	in functie de profil	50 4
vezi lista contraplaci!	Contraplaca Spanioleta cu Broasca / cu Gheara 9mm aks	in functie de profil	50 4
vezi lista contraplaci!	Contraplaca Spanioleta cu Broasca / cu Gheara 13mm aks	in functie de profil	50 4



PVC	✓
Lemn	-
Aluminiu	-

Cilindru (Butuc) Actionat cu o Cheie

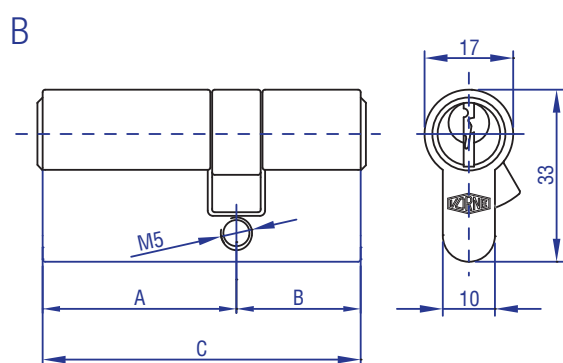
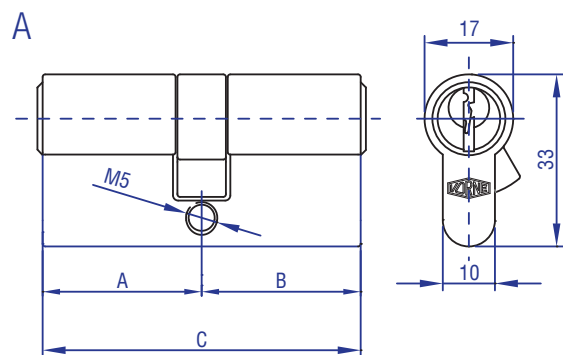
(Simetric & Asimetric)



Cod art.		A	B	C	
V.7130.3030	Simetric	30	30	60	A
V.7130.3535		35	35	70	
V.7130.4040		40	40	80	
V.7130.4545		45	45	90	
V.7133.3530	Asimetric	35	30	65	B
V.7133.4030		40	30	70	
V.7133.4530		45	30	75	
V.7133.5030		50	30	80	
V.7133.4035		40	35	75	
V.7133.4535		45	35	80	
V.7133.5035		50	35	85	
V.7133.4540		45	40	85	
V.7133.5040		50	40	90	
V.7133.5045		50	45	95	
V.7133.5545		55	45	100	

Cilindru (Butuc) Actionat cu Doua Chei

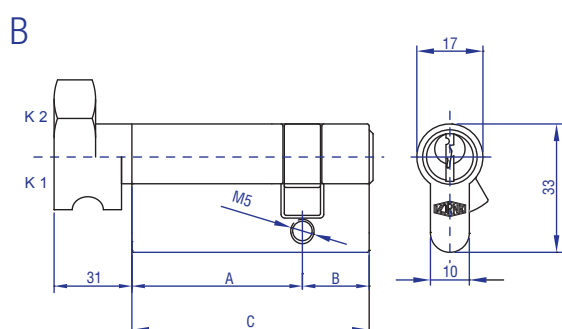
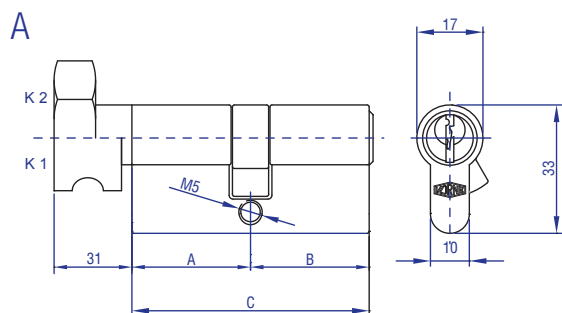
(Simetric & Asimetric)



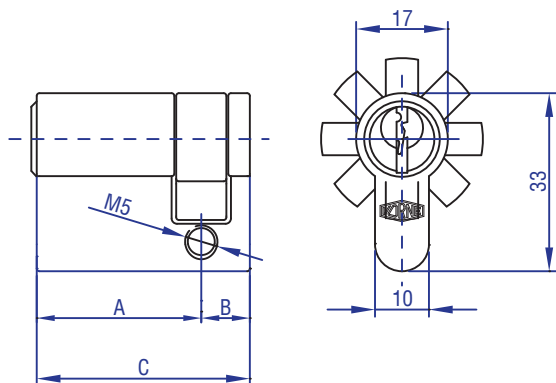
Cod art.		A	B	C	
V.7134.3030	Simetric	30	30	60	A
V.7134.3535		35	35	70	
V.7134.4040		40	40	80	
V.7134.4545		45	45	90	
V.7134.3530	Asimetric	35	30	65	B
V.7134.4030		40	30	70	
V.7134.4530		45	30	75	
V.7134.5030		50	30	80	
V.7134.4035		40	35	75	
V.7134.4535		45	35	80	
V.7134.5035		50	35	85	
V.7134.4540		45	40	85	
V.7134.5040		50	40	90	
V.7134.5045		50	45	95	
V.7134.5545	55	45	100		

Cilindru (Butuc) cu Bulb

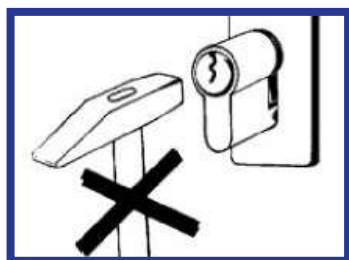
(Simetric & Asimetric)



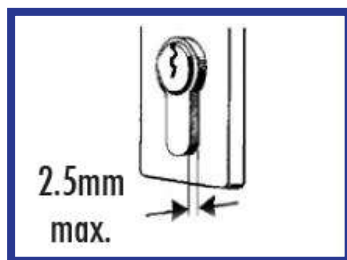
	Cod art.	A	B	C	
	V.7131.3030	30	30	60	A
	V.7131.3535	35	35	70	
	V.7131.4040	40	40	80	
	V.7131.4545	45	45	90	
	V.7131.3530	35	30	65	B
	V.7131.4030	40	30	70	
	V.7131.4530	45	30	75	
	V.7131.5030	50	30	80	
	V.7131.4035	40	35	75	
	V.7131.4535	45	35	80	
	V.7131.5035	50	35	85	
	V.7131.4540	45	40	85	
	V.7131.5040	50	40	90	
	V.7131.5045	50	45	95	
	V.7131.5545	55	45	100	



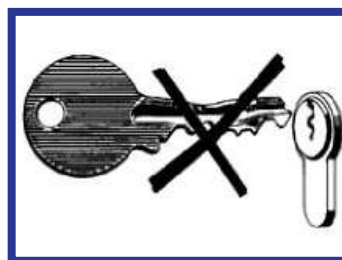
Cod art.	A	B	C
V.7129.2510	25	10	35
V.7129.2710	27	10	37
V.7129.3010	30	10	40
V.7129.3510	35	10	45
V.7129.4010	40	10	50
V.7129.4510	45	10	55
V.7129.5010	50	10	60
V.7129.5510	55	10	65



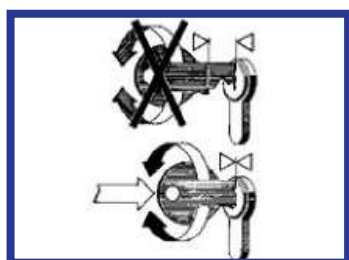
Nu fortati introducerea cilindrului in locas!



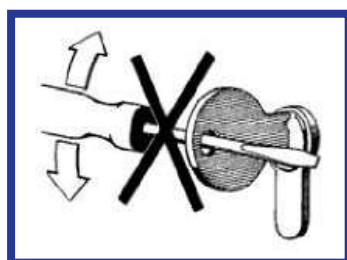
Nu montati cilindrul la mai mult de 2,5mm de ambele parti ale lamei!



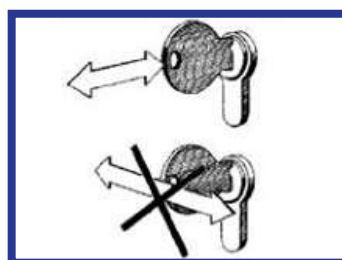
Nu folositi alta cheie, cheie defecta sau deformata!



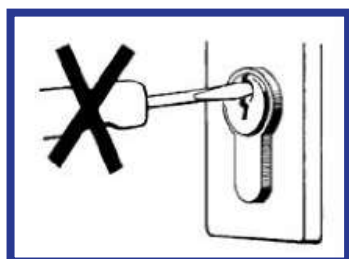
Nu rotiti cheia daca nu este introdusa complet in butuc!



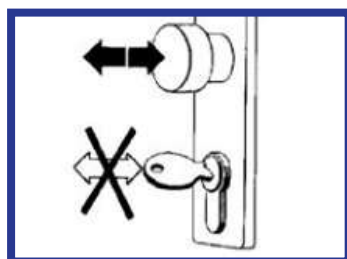
Cheia nu se va introduce, roti sau scoate din butuc cu unelte ajutatoare!



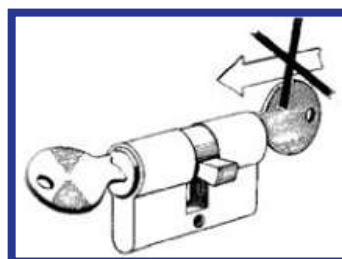
Nu forta in partile laterale la introducerea sau la scoaterea cheii!



Nu introduceti in butuc alte unelte in afara de cheie!



Nu folosi cheia in loc de maner!



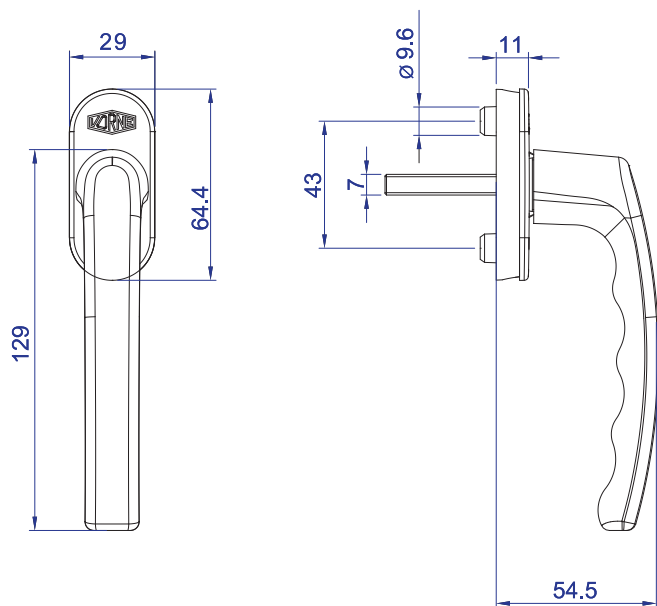
Foloseste butucul standard doar cu o singura cheie!




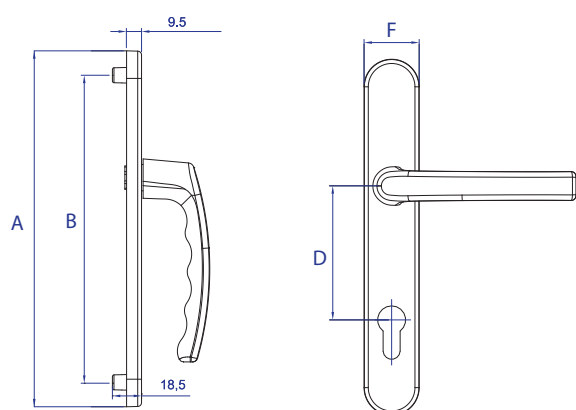
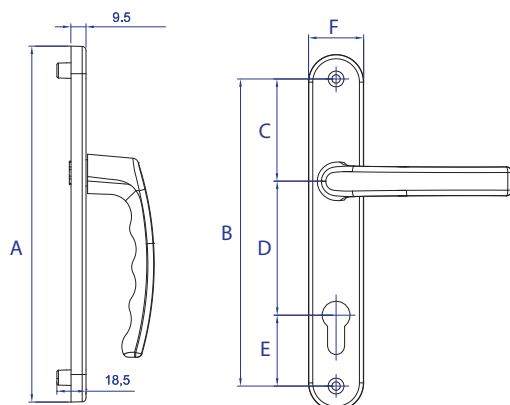
Greseaza butucul cu ulei special de doua ori pe an!




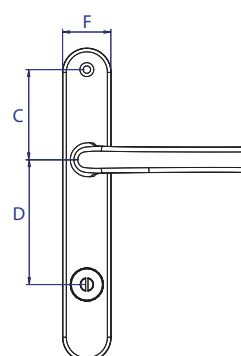
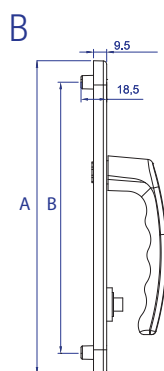
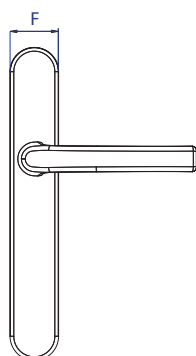
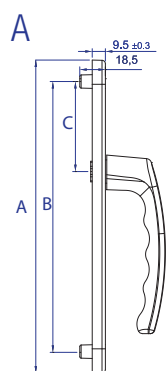
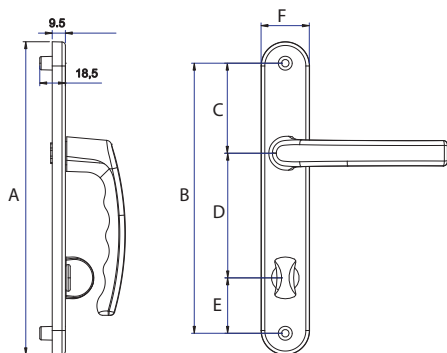
Nu gresa butucul cu ulei normal!



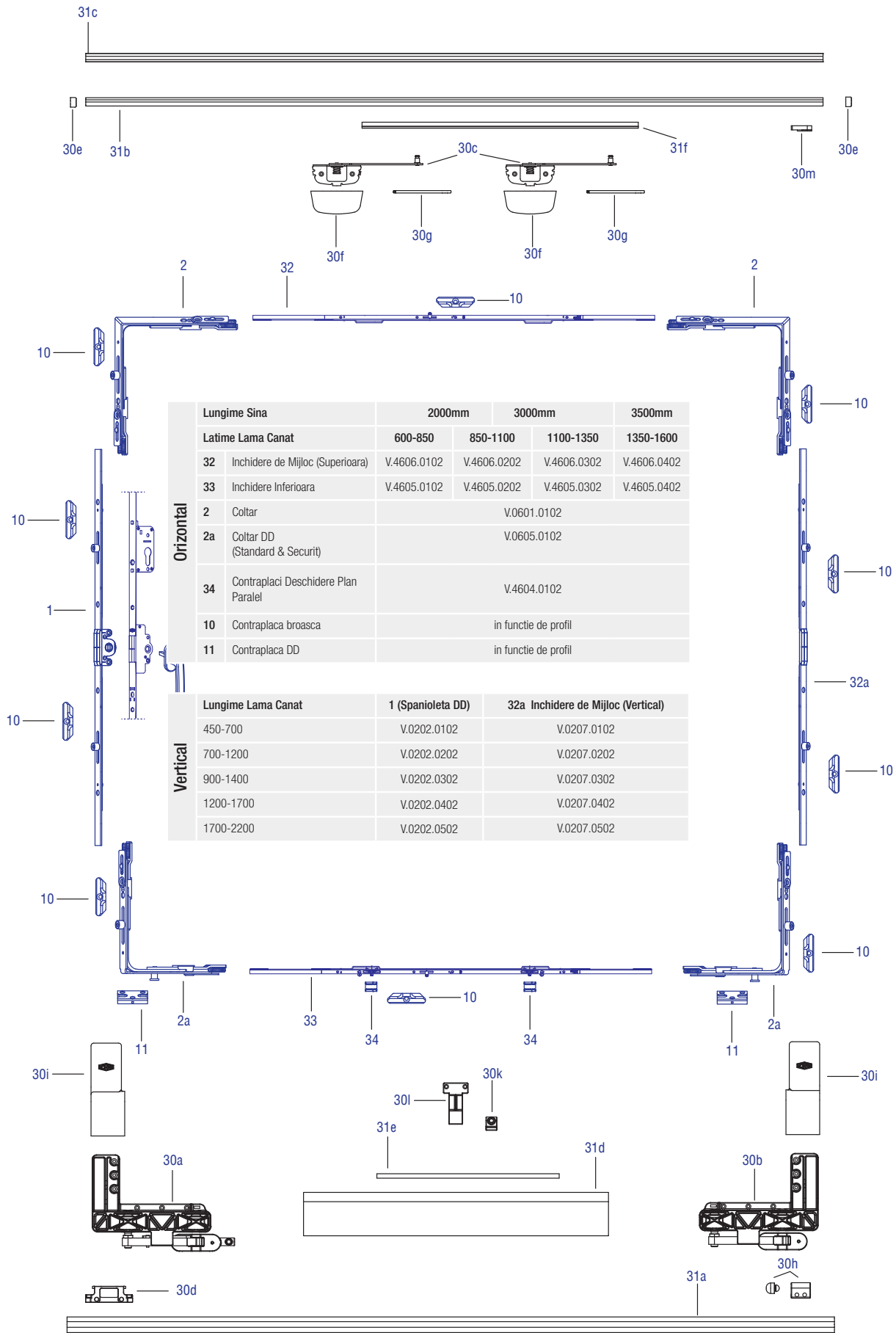
Cod art.	Culoare	Numar Trepte	Dimensiune Interior	Lungime Surub	
T.0201.0107	RAL 9016 - Alb	4	35	40	2
T.0201.0108	RAL 8022 - Maron Inchis	4	35	40	2
T.0201.0121	RAL 8003 - Maron Deschis	4	35	40	2
T.0201.0122	RAL 8017 - Ciocolatiu	4	35	40	2
T.0201.0123	RAL 8019 - Gri - Bej	4	35	40	2



Cod art. cu Arc	Cod art. fara Arc	Culoare	A	B	C	D	E	F	Interior Lungime	Lungime Surub	
T.0242.0107	T.0222.0107	RAL 9016 - Alb	226	195	65	85	45	35	120	78	2
T.0242.0108	T.0222.0108	RAL 8022 - Maron Inchis	226	195	65	85	45	35	120	78	2
T.0242.0121	T.0222.0121	RAL 8003 - Maron Deschis	226	195	65	85	45	35	120	78	2
T.0242.0122	T.0222.0122	RAL 8017 - Ciocolatiu	226	195	65	85	45	35	120	78	2
T.0242.0123	T.0222.0123	RAL 8019 - Gri-Bej	226	195	65	85	45	35	120	78	2
T.0244.0107	T.0224.0107	RAL 9016 - Alb	245.8	210	80.25	92	37.75	35.8	120	78	2
T.0244.0108	T.0224.0108	RAL 8022 - Maron Inchis	245.8	210	80.25	92	37.75	35.8	120	78	2
T.0244.0121	T.0224.0121	RAL 8003 - Maron Deschis	245.8	210	80.25	92	37.75	35.8	120	78	2
T.0244.0122	T.0224.0122	RAL 8017 - Ciocolatiu	245.8	210	80.25	92	37.75	35.8	120	78	2
T.0244.0123	T.0224.0123	RAL 8019 - Gri -Bej	245.8	210	80.25	92	37.75	35.8	120	78	2

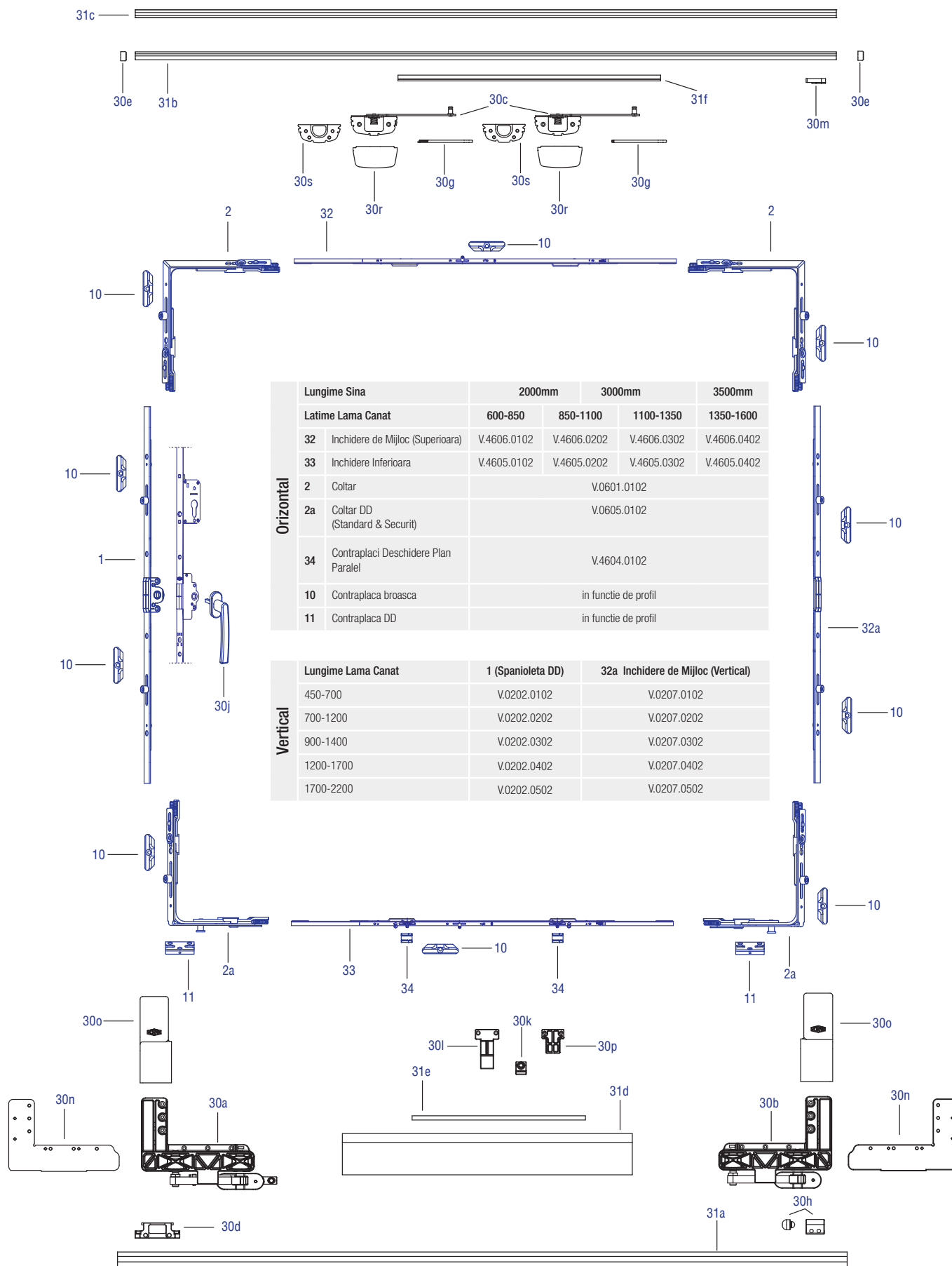


Cod art. cu Arc	Cod art. fara Arc	Culoare	A	B	C	D	E	F	Interior Lungime	Interior Butuc Lungime	Lungime Surub	
T.0253.0107	T.0233.0107	RAL 9016 - Alb	226	195	65	85	45	35	120	75	78	2
T.0253.0108	T.0233.0108	RAL 8022 - Maron Inchis	226	195	65	85	45	35	120	75	78	2
T.0253.0121	T.0233.0121	RAL 8003 - Maron Deschis	226	195	65	85	45	35	120	75	78	2
T.0253.0122	T.0233.0122	RAL 8017 - Ciocolatiu	226	195	65	85	45	35	120	75	78	2
T.0253.0123	T.0233.0123	RAL 8019 - Gri -Bej	226	195	65	85	45	35	120	75	78	2
T.0252.0107	T.0232.0107	RAL 9016 - Alb	226	195	65	90	40	35	120	75	78	2
T.0252.0108	T.0232.0108	RAL 8022 - Maron Inchis	226	195	65	90	40	35	120	75	78	2
T.0252.0121	T.0232.0121	RAL 8003 - Maron Deschis	226	195	65	90	40	35	120	75	78	2
T.0252.0122	T.0232.0122	RAL 8017 - Ciocolatiu	226	195	65	90	40	35	120	75	78	2
T.0252.0123	T.0232.0123	RAL 8019 - Gri -Bej	226	195	65	90	40	35	120	75	78	2



Set 1 30		Stanga (L)	Dreapta (R)		
		V.4602.0L07	V.4602.0R07	Alb	
		V.4602.0L08	V.4602.0R08	Maro	
		V.4602.0L16	V.4602.0R16	Negru	
Continut					
30a	Carucior Automat	1 Buc.	V.4601.1L02	V.4601.2R02	
30b	Carucior Manual	1 Buc.	V.4601.2L02	V.4601.1R02	
30c	Foarfece Deschidere in Plan Paralel	1 Set	V.4601.4L02	V.4601.4R02	
30d	Stopper	1 Buc.	V.4601.0002 V.4601.0016		Zinc/Alb Negru/Maro
30e	Capac Lateral Sina	2 Buc.	V.4601.2607 V.4601.2608 V.4601.2616		Alb Maro Negru
30f	Capac Foarfeca Deschidere Plan Paralel	2 Buc.	V.4601.1907 V.4601.1908 V.4601.1916		Alb Maro Negru
30g	Capac Maner Foarfeca Deschidere Plan Paralel	2 Buc.	V.4601.2507 V.4601.2508 V.4601.2516		Alb Maro Negru
30h	Stopper Inferior	1 Buc.	V.4601.2302 V.4601.2316		Zinc/Alb Negru/Maro
30i	Capace Carucior	2 Buc.	V.4601.3L07 V.4601.3L08 V.4601.3L16	V.4601.3R07 V.4601.3R08 V.4601.3R16	Alb Maro Negru
30j	Maner Deschidere Plan Paralel	1 Buc.	T.4601.0107 T.4601.0108 T.4601.0116		RAL 9016 Alb RAL 8077 Maro RAL 9005 Negru
30k	Piesa Sustinere	1 Buc.	V.4601.1015		Se foloseste la toate culorile.
30l	Pieasa Sustinere Canat	1 Buc.	V.4601.1415		
30m	Stopper Superior	1 Buc.	V.4601.2402		

Set 2 31		2000 mm	3000 mm	3500 mm*	Lungime Sina
		500-700	900 - 1400	1200 - 1550	Latime Canat
		700-900			
		V.4603.0107	V.4603.0207	V.4603.0307	Alb
V.4603.0108	V.4603.0208	V.4603.0308	Maro		
V.4603.0116	V.4603.0216	V.4603.0316	Negru		
Continut					
31a	Sina de Sustinere	V.4601.0103 V.4601.0108 V.4601.0116	V.4601.0203 V.4601.0208 V.4601.0216	V.4601.0303 V.4601.0308 V.4601.0316	Eloksal Maro Negru
31b	Sina de Conductie	V.4601.0403	V.4601.0503	V.4601.0603	Eloksal
31c	Capac Sina de Conductie	V.4601.0707 V.4601.0708 V.4601.0716	V.4601.0807 V.4601.0808 V.4601.0816	V.4601.0907 V.4601.0908 V.4601.0916	Alb Maro Negru
31d	Capac profil	V.4601.2007 V.4601.2008 V.4601.2016	V.4601.2107 V.4601.2108 V.4601.2116	V.4601.2207 V.4601.2208 V.4601.2216	Alb Maro Negru
31e	Conector	V.4601.1102	V.4601.1202	V.4601.1302	
31f	Foarfece Ghid pentru Glisanta	V.4601.1616	V.4601.1716	V.4601.1816	



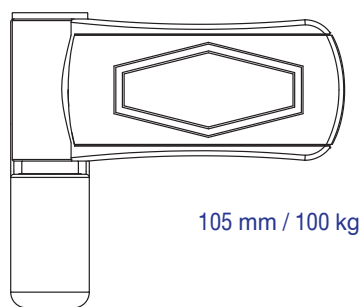
	Lungime Sina	2000mm		3000mm		3500mm	
		Latime Lama Canat					
Orizontal	32	Inchidere de Mijloc (Superioara)	V.4606.0102	V.4606.0202	V.4606.0302	V.4606.0402	V.4606.0402
	33	Inchidere Inferioara	V.4605.0102	V.4605.0202	V.4605.0302	V.4605.0402	V.4605.0402
	2	Coltar		V.0601.0102			
	2a	Coltar DD (Standard & Securiti)		V.0605.0102			
	34	Contraplaci Deschidere Plan Paralel		V.4604.0102			
	10	Contraplaca broasca		in functie de profil			
	11	Contraplaca DD		in functie de profil			

	Lungime Lama Canat	1 (Spanioleta DD)	32a Inchidere de Mijloc (Vertical)
Vertical	450-700	V.0202.0102	V.0207.0102
	700-1200	V.0202.0202	V.0207.0202
	900-1400	V.0202.0302	V.0207.0302
	1200-1700	V.0202.0402	V.0207.0402
	1700-2200	V.0202.0502	V.0207.0502

Set 1 30		Stanga (L)	Dreapta (R)		
		V.4607.0L07	V.4607.0R07	Alb	
		V.4607.0L08	V.4607.0R08	Maro	
		V.4607.0L16	V.4607.0R16	Negru	
Continut					
30a	Carucior Automat	1 Buc.	V.4601.1L02	V.4601.2R02	
30b	Carucior Manual	1 Buc.	V.4601.2L02	V.4601.1R02	
30c	Foarfece Deschidere in Plan Paralel	1 Set	V.4601.4L02	V.4601.4R02	
30d	Stopper	1 Buc.	V.4601.0002 V.4601.0016		Zinc/Alb Negru/Maro
30e	Capac Lateral Sina	2 Buc.	V.4601.2607 V.4601.2608 V.4601.2616		Alb Maro Negru
30r	Capac Foarfeca Deschidere Plan Paralel	2 Buc.	V.4607.1907 V.4607.1908 V.4607.1910 V.4607.1916		Alb Maro Eloksal Negru
30g	Capac Maner Foarfeca Deschidere Plan Paralel	2 Buc.	V.4601.2507 V.4601.2508 V.4601.2516		Alb Maro Negru
30h	Stopper Inferior	1 Buc.	V.4601.2302 V.4601.2316		Zinc/Alb Negru/Maro
30o	Capace Carucior	2 Buc.	V.4607.3L07 V.4607.3L08 V.4607.3L10 V.4607.3L16	V.4607.3R07 V.4607.3R08 V.4607.3R10 V.4607.3R16	Alb Maro Eloksal Negru
30j	Maner Deschidere Plan Paralel	1 Buc.	T.4601.0107 T.4601.0108 T.4601.0116		RAL 9016 Alb RAL 8077 Maro RAL 9005 Negru
30k	Piesa Sustinere	1 Buc.	V.4601.1015		Se foloseste la toate culorile.
30l	Piesa Sustinere Capac	1 Buc.	V.4601.1415		
30m	Stopper Superior	1 Buc.	V.4601.2402		
30n	Stopper Inferior Carucior (Aluminiu)	1 Buc.	V.4607.0L15	V.4607.0R15	
30p	Piesa Inferioara Sustinere (Aluminiu)		V.4607.1415		
30s	Sustinere Inferioara Foarfeca Plan Paralel (Aluminiu)		V.4607.4015		

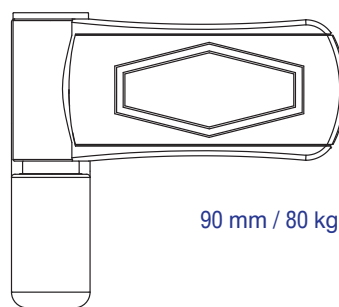
Set 2 31		2000 mm	3000 mm	3500 mm*	Lungime Sina
		500-700	900 - 1400	1200 - 1550	Latime Canat
		700-900			
		V.4608.0107	V.4608.0207	V.4608.0307	Alb
V.4608.0108	V.4608.0208	V.4608.0308	Maro		
V.4608.0116	V.4608.0216	V.4608.0316	Negru		
Continut					
31a	Sina de Sustinere	V.4601.0103 V.4601.0108 V.4601.0116	V.4601.0203 V.4601.0208 V.4601.0216	V.4601.0303 V.4601.0308 V.4601.0316	Eloksal Maro Negru
31b	Sina de Conductie	V.4601.0403	V.4601.0503	V.4601.0603	Eloksal
31c	Capac Sina de Conductie	V.4601.0707 V.4601.0708 V.4601.0716	V.4601.0807 V.4601.0808 V.4601.0816	V.4601.0907 V.4601.0908 V.4601.0916	Alb Maro Negru
31d	Capac profil (Aluminiu)	V.4607.0107 V.4607.0108 V.4607.0110 V.4607.0116	V.4607.0207 V.4607.0208 V.4607.0210 V.4607.0216	V.4607.0307 V.4607.0308 V.4607.0310 V.4607.0316	Alb Maro Eloksal Negru
31e	Conector	V.4601.1102	V.4601.1202	V.4601.1302	
31f	Foarfece Ghid pentru Glisanta	V.4601.1616	V.4601.1716	V.4601.1816	

A

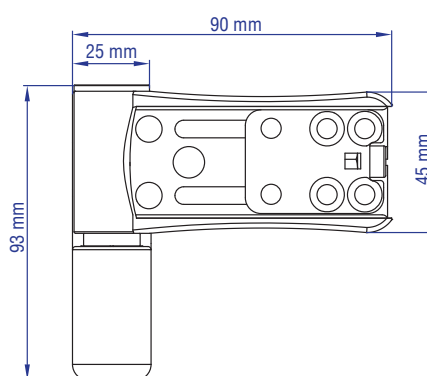
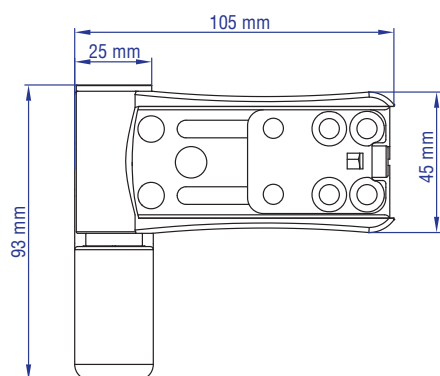


105 mm / 100 kg

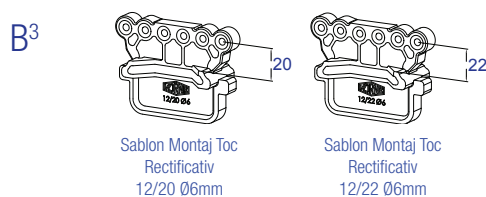
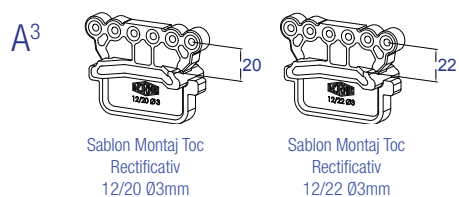
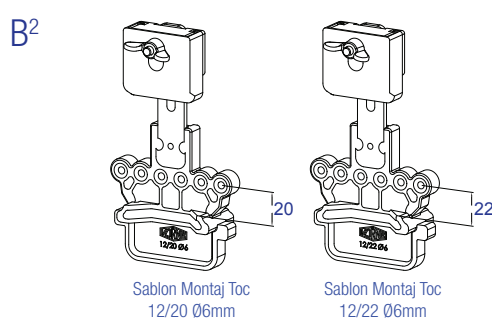
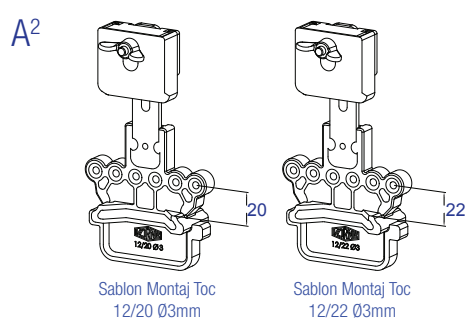
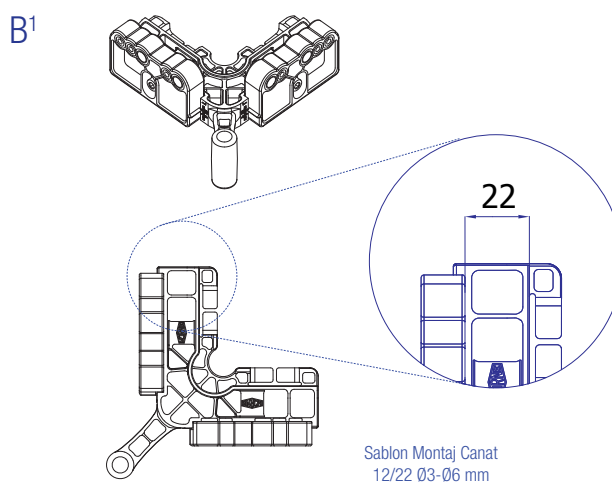
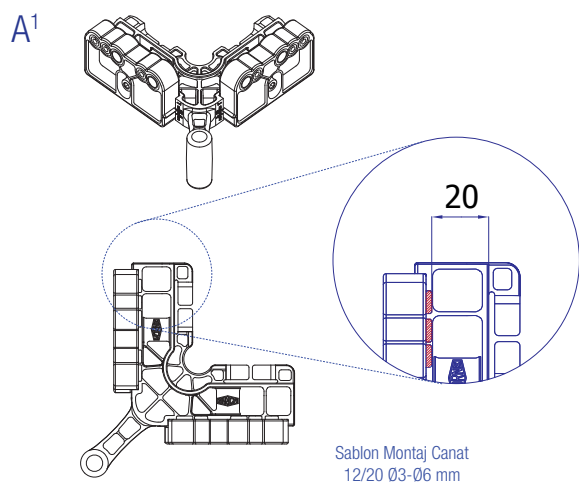
B



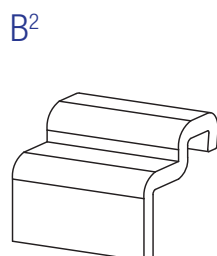
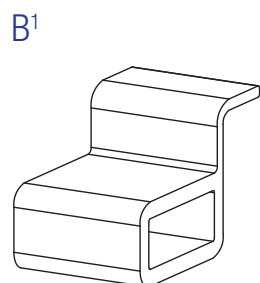
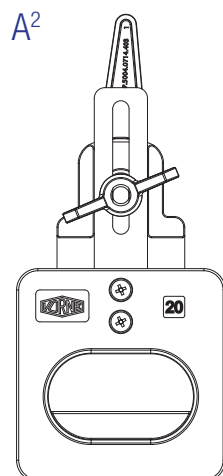
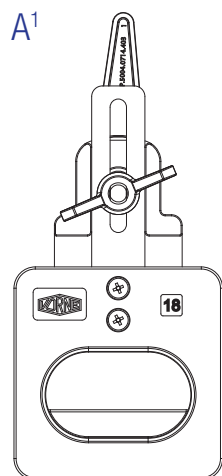
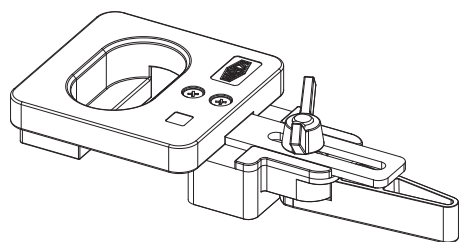
90 mm / 80 kg



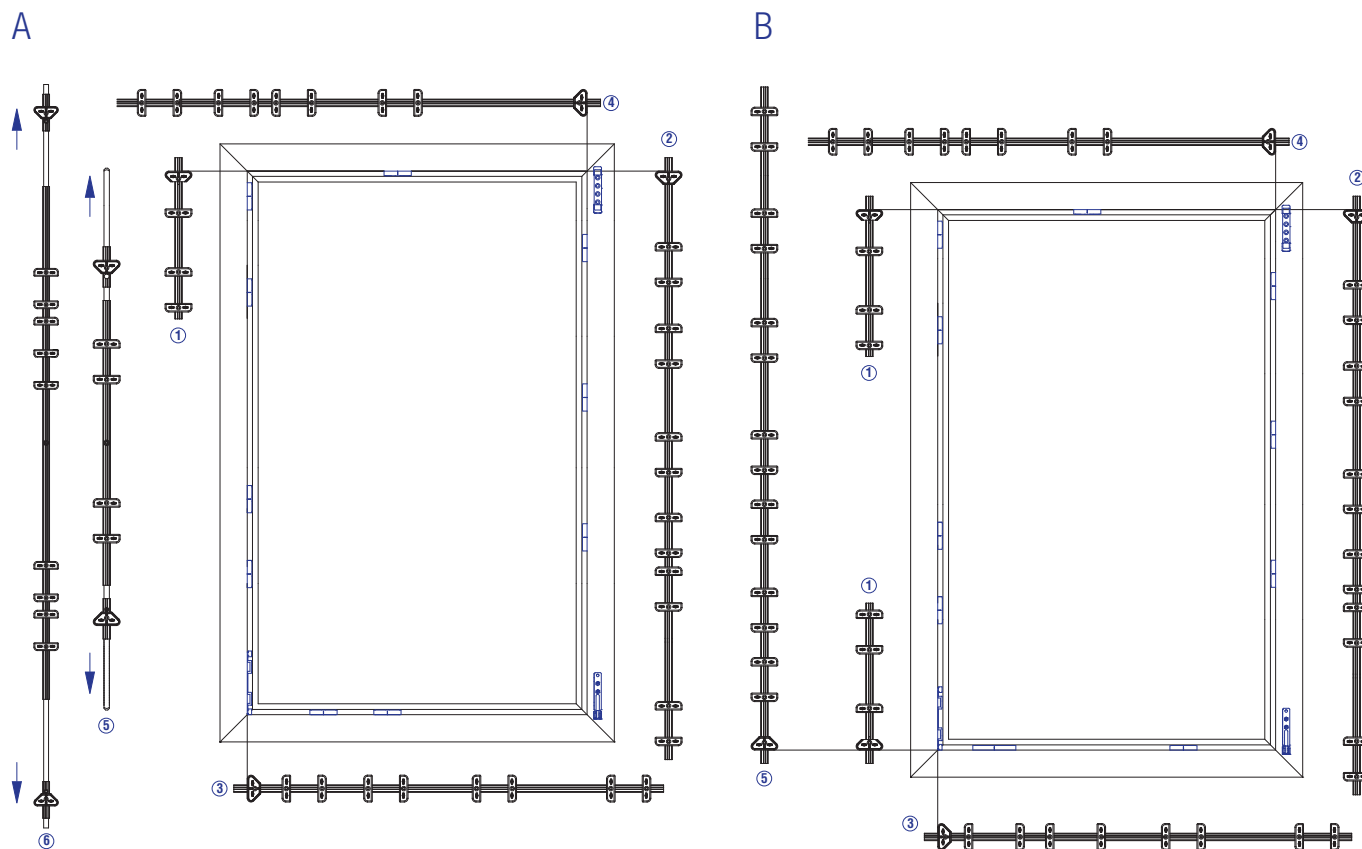
Cod art.	Balama Lungime	Rezistenta Greutate	Buc./ Cutie	Buc./ Bax		
T.0101.0107	105mm	100kg	1	24	RAL 9016 Alb	A
T.0101.0119	105mm	100kg	1	24	RAL 8019 Gri Bej	
T.0101.0120	105mm	100kg	1	24	RAL 8003 Maron Deschis	
T.0102.0107	90mm	80kg	1	24	RAL 9016 Alb	B
T.0102.0119	90mm	80kg	1	24	RAL 8019 Gri Bej	
T.0102.0120	90mm	80kg	1	24	RAL 8003 Maron Deschis	



Cod art.	Denumire Articol	
V.5003.0114	Vorne Sablon Montaj Canat 12/20 Ø3mm	A ¹
V.5003.0214	Vorne Sablon Montaj Canat 12/20 Ø6mm	
V.5004.0514	Vorne Sablon Montaj Toc 12/20-22 Ø3mm	A ²
V.5004.0714	Vorne Sablon Montaj Toc - rectificativ 12/20-22 Ø3mm	A ³
V.5003.0314	Vorne Sablon Montaj Canat 12/22 Ø3mm	
V.5003.0414	Vorne Sablon Montaj Canat 12/22 Ø6mm	B ¹
V.5004.0614	Vorne Sablon Montaj Toc 12/20-22 Ø6mm	B ²
V.5004.0814	Vorne Sablon Montaj Toc - rectificativ 12/20-22 Ø6mm	B ³

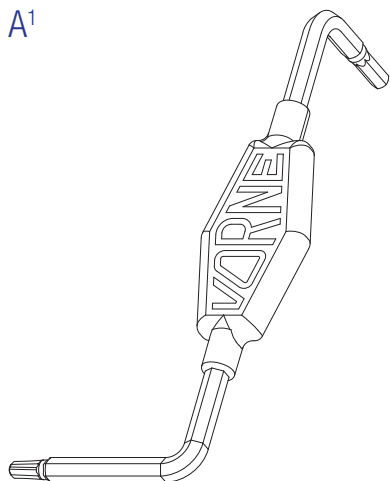


Cod art.	Denumire Articol	
V.5008.0114	Vorne Sablon Montaj Toc (Lemn) 12/18	A ¹
V.5008.0214	Vorne Sablon Montaj Toc (Lemn) 12/20	A ²
V.5008.0100	Vorne Sablon Sina sup. Plan Paralel	B ¹
V.5008.0200	Vorne Sablon Sina inf. Plan Paralel	B ²

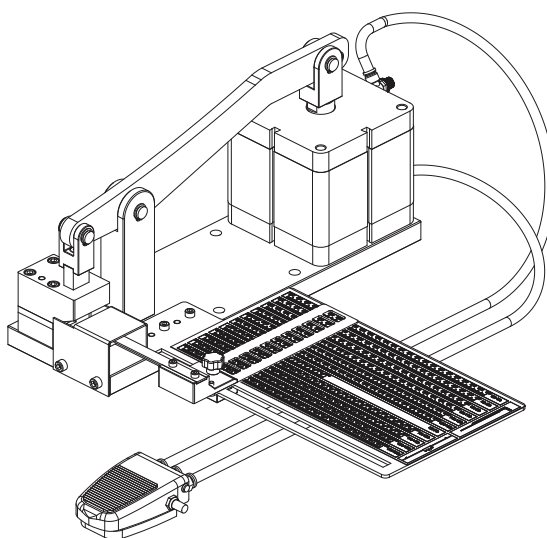


Cod art.	Denumire Articol	A ¹	B ¹
V.5001.0103	Inchidere de Colt	A ²	B ²
V.5401.0103	Inchidere de Mijloc (Vertical) 800-2200	A ³	
V.5402.0103	Inchidere de Mijloc (Orizantal) 800-1700	A ⁴	B ⁴
V.5301.0103	Set Foarfeca Dubla Deschidere 600-1600	A ⁵	
V.5101.0103	KYO Spaniolete 700-1400	A ⁶	
V.5102.0103	KYO Spaniolete 1200-2200	B ³	
V.5403.0103	Inchidere de Mijloc Securit (Orizantal) 800-1700	B ⁵	
V.5201.0103	KYS Spaniolete 480-2350		

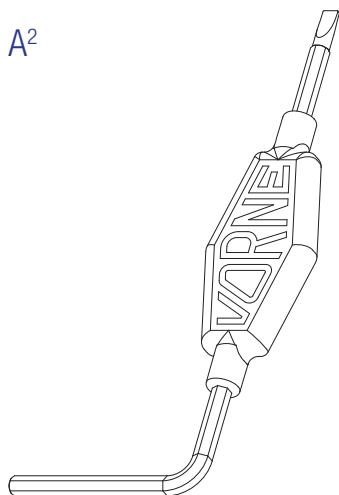
A¹



B¹



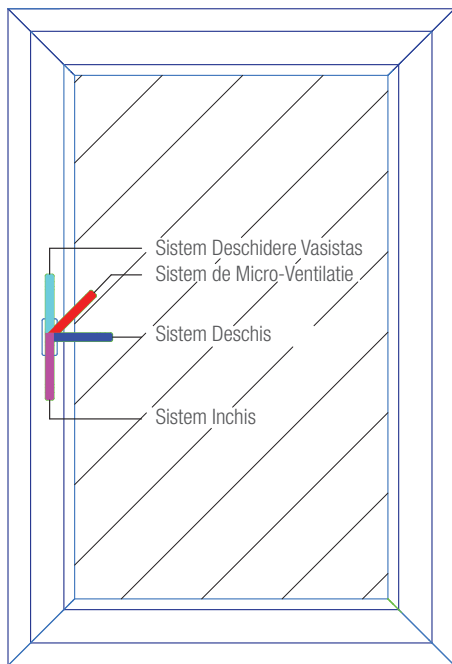
A²



B²



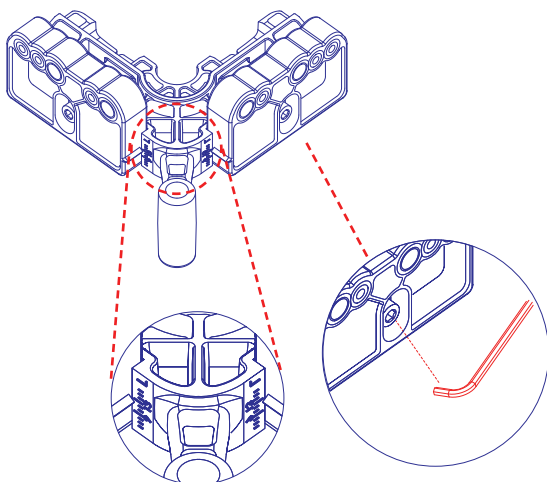
Cod art.	Denumire Articol	
V.5002.0514	Vorne Inbus (Dublu 4mm)	A ¹
V.5008.0302	Vorne PDS Inbus & Surubelnita	A ²
V.5002.0600	Vorne Presa Pneumatica de Taiat Spanioleta	B ¹
V.5002.0300	Foarfeca de Taiat Spanioleta	B ²



Pozitionari Maner

La Sistemul de Dubla Deschidere Vorne se pot monta optional componente speciale care impiedica actionarea gresita a manerului la deschidere si vasistas.

Pentru realizarea Micro-Ventilatiei se va folosi manerul cu 8 trepte, contraplaca pentru micro-ventilatie si coltarul adecvat.

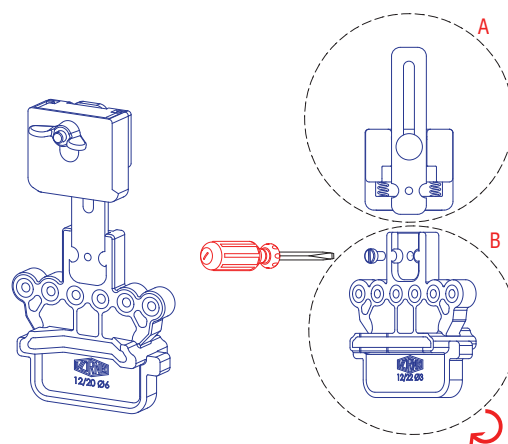


Sablon pentru Balama Inferioara Canat
12/20-22 Ø3 sau 12/18-20-22 Ø6

Sablonul pentru Balama Inferioara Canat se livreaza reglat la 13 mm. Daca profilul este de 9 mm se va folosi un inbus de 4 pentru modificarea pozitiei piesei mobile, asa ca in imagine.

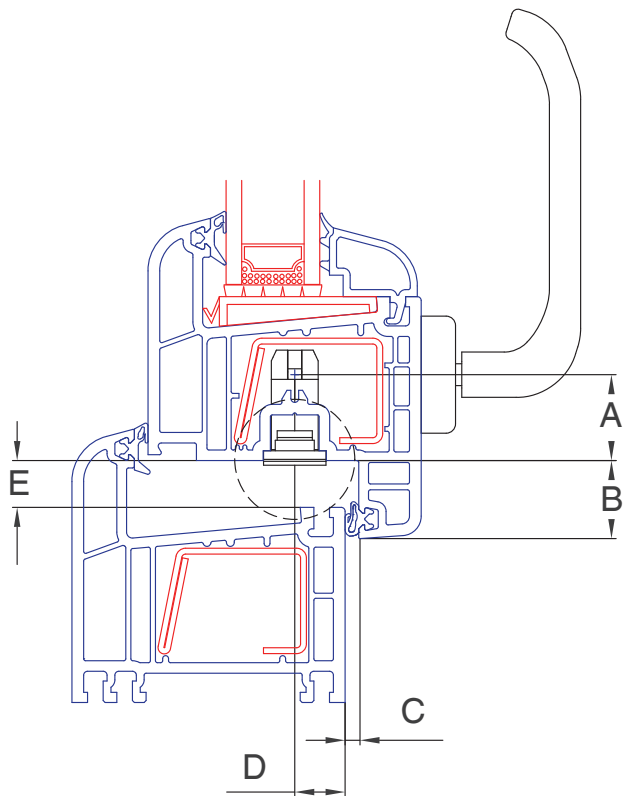
Pentru dimensiuni mai mari sau mai mici decat 9 si 13 mm se poate face un reglaj de pana la 2 mm.

Montajului balamalei inferioare de canat se face cu sablonul pentru balama inferioara de canat de 12/20-22 Ø3 sau 12/18-20-22 Ø6, acesta fiind fabricat in doua tipuri. Asadar sablonul pentru canat poate fi folosit pentru profilele de 18, 20 si 22, fara a mai fi nevoie de alte reglaje.

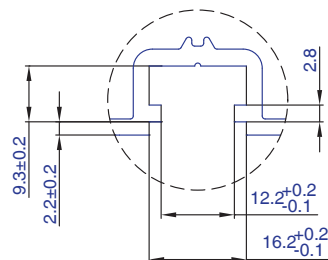
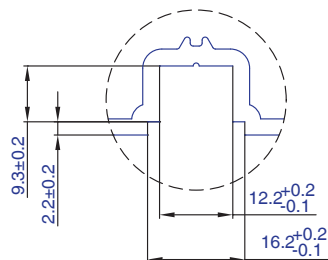


Sablon pentru Balama de Toc
12/20-22 Ø3 sau 12/18-20-22 Ø6

Sablonul pentru balama de toc se livreaza reglat la 20 mm. Daca profilul este de 18 sau 22 mm se va scoate surubul de fixare M5, asa ca in imagine. Piesa A va ramane fixa, piesa B se va roti la 180° si se va fixa cu surubul M5.



A	Ax Maner	7.5 - 15.5 mm
B	Latime Canal Canat	18 - 20 - 22 mm
C	Inaltime Garnitura de Presiune	3 - 3.5 mm
D	Axa Inchidere	9 - 13 mm
E	Spatiu de Culisare	12 mm







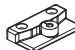







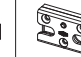





Inaltimea Garniturii de Presiune (C) trebuie sa fie intre 3-3.5 mm, asa ca in imagine. Inaltimea mai mare de 3.5 mm face ca sistemul sa functioneze greu.










In functie de dimensiunile profilului se modifica si axa de inchidere. Tipul de balama trebuie sa fie adecvat pentru profilul de 9 sau 13 mm (D). In caz contrar, sistemul nu va functiona corespunzator.




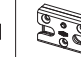





Spatiu de culisare dintre toc si canat trebuie sa fie de 12 mm (E). In cazul in care acest spatiu este mai mic, accesoriile montate nu vor functiona corespunzator.







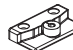


Daca spatiul este mai mare, vor aparea probleme la inchidere.

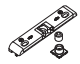
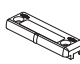



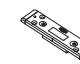
Denumire Profil	Denumire Serie	Axa	Tip Material									
				Contraplaca broasca	Contraplaca Dubla Deschidere	Contraplaca Dubla Deschidere	Contraplaca Dubla Deschidere	Contraplaca Micro-Ventilatie	Contraplaca Zavor	Contraplaca Anti-acti-nare gresita	Contraplaca Ventilatie Gradata	Contraplaca Prioritar Vasistas DD
Adopen	Atlantik	13	PVC	V.2504.0102	V.2202.0102	V.3212.0102	V.3408.0102	V.3603.0102	V.3003.0102	V.2701.0102	V.3606.0102	
	Akdeniz			V.2502.0102	V.2201.0102	V.3208.0102	V.3407.0102		V.3002.0102	V.2701.0102		
	70mm			V.2504.0102	V.2202.0102	V.3204.0102	V.3403.0102	V.3603.0102	V.3003.0102	V.2701.0102	V.3606.0102	
	532 (Wintech)			V.2501.0102	V.2201.0102	V.3208.0102	V.3407.0102	V.3602.0102	V.3002.0102	V.2701.0102		
	632 (Wintech)			V.2504.0102	V.2202.0102	V.3212.0102	V.3408.0102	V.3603.0102	V.3003.0102	V.2701.0102	V.3606.0102	
	642 (Wintech)			V.2504.0102	V.2202.0102	V.3212.0102	V.3403.0102	V.3603.0102	V.3003.0102	V.2701.0102	V.3606.0102	
Lemn	Cu canal (7/8/4) (18)	9	Lemn	V.2607.0102	V.2307.0102	V.3311.0102	V.3511.0102		V.3107.0102	V.2807.0102		
	Drept (18)			V.2610.0102	V.2310.0102	V.3310.0102	V.3510.0102	V.3703.0102	V.3110.0102	V.2810.0102	V.3606.0102	
Akansupen	Ekonomik	13	PVC	V.2502.0102	V.2201.0102	V.3208.0102	V.3407.0102	V.3602.0102	V.3002.0102	V.2701.0102		
	58mm Lux			V.2504.0102	V.2202.0102	V.3212.0102	V.3408.0102	V.3603.0102	V.3003.0102	V.2701.0102	V.3606.0102	
Akapen	Süper Vega	13	PVC	V.2502.0102	V.2201.0102	V.3208.0102	V.3407.0102	V.3602.0102	V.3002.0102	V.2701.0102		
	Avantaj Vega			V.2502.0102	V.2201.0102	V.3208.0102	V.3407.0102	V.3602.0102	V.3002.0102	V.2701.0102		
Alphacan	System MD	13	PVC	V.2510.0102		V.3215.0102						
	System Master			V.2511.0102		V.3216.0102						
Alfapen	Armada	9	PVC	V.2601.0102	V.2301.0102	V.3301.0102	V.3501.0102	V.3701.0102	V.3101.0102	V.2801.0102		
Aluplast	IDEAL 2000 AD 60	13	PVC	V.2504.0102	V.2202.0102	V.3204.0102	V.3403.0102	V.3603.0102	V.3003.0102	V.2701.0102	V.3606.0102	
	IDEAL 4000 AD 70			V.2504.0102	V.2202.0102	V.3210.0102	V.3410.0102	V.3603.0102	V.3003.0102	V.2701.0102	V.3606.0102	
	IDEAL 5000 MD 70			V.2504.0102	V.2202.0102	V.3210.0102	V.3410.0102	V.3603.0102	V.3003.0102	V.2701.0102	V.3606.0102	
	IDEAL 6000 MD 80			V.2504.0102	V.2202.0102	V.3210.0102	V.3410.0102	V.3603.0102	V.3003.0102	V.2701.0102	V.3606.0102	
	IDEAL 7000 AD 80			V.2504.0102	V.2202.0102	V.3210.0102	V.3410.0102	V.3603.0102	V.3003.0102	V.2701.0102	V.3606.0102	
Artplast	70mm AD	13	PVC	V.2502.0102	V.2201.0102	V.3208.0102	V.3407.0102	V.3602.0102	V.3002.0102	V.2701.0102		
Asaş	6000 Süper	9	PVC	V.2608.0102	V.2308.0102							
	5200 Bahar			V.2608.0102	V.2308.0102							
	6000 Hayat			V.2608.0102	V.2308.0102							
	Maxi Royal	13		V.2502.0102	V.2201.0102	V.3202.0102	V.3402.0102	V.3602.0102	V.3002.0102	V.2701.0102		V.3217.0X02
Maxi Plus	V.2502.0102		V.2201.0102	V.3202.0102	V.3402.0102	V.3602.0102	V.3002.0102	V.2701.0102		V.3217.0X02		
Birpen		13	PVC	V.2504.0102	V.2202.0102	V.3204.0102	V.3403.0102	V.3603.0102	V.3003.0102	V.2701.0102	V.3606.0102	
Blick		9	PVC	V.2603.0102	V.2303.0102			V.3703.0102	V.3103.0102	V.2801.0102	V.3606.0102	
Brügman AD/MD	73mm	13	PVC	V.2504.0102	V.2303.0102	V.3204.0102	V.3403.0102	V.3603.0102	V.3003.0102	V.2701.0102	V.3606.0102	
Cankarpen		13	PVC	V.2502.0102	V.2201.0102	V.3208.0102	V.3407.0102	V.3602.0102	V.3002.0102	V.2701.0102		
Decco	60mm	13	PVC	V.2502.0102	V.2201.0102	V.3202.0102	V.3402.0102	V.3602.0102	V.3002.0102	V.2701.0102		V.3217.0X02
	70mm			V.2502.0102	V.2201.0102	V.3214.0102	V.3413.0102	V.3602.0102	V.3002.0102	V.2701.0102		
Delta		9	Lemn	V.2607.0102	V.2307.0102	V.3307.0102	V.3507.0102		V.3107.0102	V.2807.0102		
Dimex	Komfort 6.0	13	PVC	V.2504.0102	V.2202.0102	V.3212.0102	V.3408.0102	V.3603.0102	V.3003.0102	V.2701.0102	V.3606.0102	
	Contour 7.0 AD			V.2504.0102	V.2202.0102	V.3212.0102	V.3408.0102	V.3603.0102	V.3003.0102	V.2701.0102	V.3606.0102	
	Contour 7.0 MD			V.2504.0102	V.2202.0102	V.3212.0102	V.3408.0102	V.3603.0102	V.3003.0102	V.2701.0102	V.3606.0102	
	Elegance 8.0 AD			V.2504.0102	V.2202.0102	V.3212.0102	V.3408.0102	V.3603.0102	V.3003.0102	V.2701.0102	V.3606.0102	
	Elegance 8.0 MD			V.2504.0102	V.2202.0102	V.3210.0102	V.3410.0102	V.3603.0102	V.3003.0102	V.2701.0102	V.3606.0102	
Dino	58mm	9	PVC	V.2602.0102	V.2302.0102				V.3102.0102			
Durupen		13	PVC	V.2504.0102	V.2202.0102	V.3204.0102	V.3403.0102	V.3603.0102	V.3003.0102	V.2701.0102	V.3606.0102	
Egepen	Zendow 70	13	PVC	V.2502.0102	V.2201.0102	V.3202.0102	V.3402.0102	V.3602.0102	V.3002.0102	V.2701.0102		
	Everest Max	9		V.2601.0102	V.2301.0102			V.3701.0102	V.3101.0102	V.2801.0102		
	Everest 8848			V.2601.0102	V.2301.0102			V.3701.0102	V.3101.0102	V.2801.0102		
	Everest Image			V.2601.0102	V.2301.0102			V.3701.0102	V.3101.0102	V.2801.0102		
Enderpen	Klasline 70	13	PVC	V.2502.0102	V.2201.0102	V.3202.0102	V.3402.0102	V.3602.0102	V.3002.0102	V.2701.0102		
	Ultravizyonline			V.2502.0102	V.2201.0102	V.3202.0102	V.3402.0102	V.3602.0102	V.3002.0102	V.2701.0102		
	Vizyonline 62			V.2502.0102	V.2201.0102	V.3202.0102	V.3402.0102	V.3602.0102	V.3002.0102	V.2701.0102		
	Masterline 56			V.2502.0102	V.2201.0102	V.3208.0102	V.3407.0102	V.3602.0102	V.3002.0102	V.2701.0102		


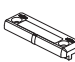




Denumire Profil	Denumire Serie	Axa	Tip Material	 Contraplaca broasca	 Contraplaca Dubla Deschidere	 Contraplaca Dubla Deschidere	 Contraplaca Dubla Deschidere	 Contraplaca Micro-Ventilatie	 Contraplaca Zavor	 Contraplaca Anti-actiunare gresita	 Contraplaca Ventilatie Gradata	 Contraplaca Prioritar Vasistas DD
Erpen	Extraline 54	13	PVC	V.2502.0102	V.2201.0102	V.3202.0102	V.3402.0102	V.3602.0102	V.3002.0102	V.2701.0102		V.3217.0X02
	Smartline 62			V.2502.0102	V.2201.0102	V.3202.0102	V.3402.0102	V.3602.0102	V.3002.0102	V.2701.0102		V.3217.0X02
	CombiLine 72			V.2502.0102	V.2201.0102	V.3202.0102	V.3402.0102	V.3602.0102	V.3002.0102	V.2701.0102		V.3217.0X02
	Multiline 82			V.2502.0102	V.2201.0102	V.3202.0102	V.3402.0102	V.3602.0102	V.3002.0102	V.2701.0102		V.3217.0X02
Eurogrove		9	Lemn	V.2607.0102	V.2307.0102	V.3311.0102	V.3511.0102		V.3107.0102	V.2807.0102		
Euroflat		9	Lemn	V.2610.0102	V.2310.0102	V.3310.0102	V.3510.0102	V.3703.0102	V.3110.0102	V.2810.0102		
Euroline	S58 Comfort	13	PVC	V.2502.0102	V.2201.0102	V.3208.0102	V.3407.0102	V.3602.0102	V.3002.0102	V.2701.0102		V.3217.0X02
	S60 Luxe			V.2502.0102	V.2201.0102	V.3202.0102	V.3402.0102	V.3602.0102	V.3002.0102	V.2701.0102		V.3217.0X02
	S60 Deluxe			V.2502.0102	V.2201.0102	V.3202.0102	V.3402.0102	V.3602.0102	V.3002.0102	V.2701.0102		V.3217.0X02
	S70 Deluxe			V.2502.0102	V.2201.0102	V.3202.0102	V.3402.0102	V.3602.0102	V.3002.0102	V.2701.0102		V.3217.0X02
Europen	Dorlion Serisi 71	13	PVC	V.2502.0102	V.2201.0102	V.3208.0102	V.3407.0102	V.3602.0102	V.3002.0102	V.2701.0102		
	Fiesta 53	9		V.2502.0102	V.2201.0102	V.3208.0102	V.3407.0102	V.3602.0102	V.3002.0102	V.2701.0102		
	Elite Serisi 59			V.2601.0102	V.2301.0102			V.3701.0102	V.3101.0102	V.2801.0102		
	Light Serisi 59			V.2603.0102	V.2303.0102			V.3703.0102	V.3103.0102	V.2801.0102	V.3606.0102	
FA-MAX		9	Lemn	V.2607.0102	V.2307.0102	V.3307.0102	V.3507.0102		V.3107.0102	V.2807.0102		
Firatpen	S 70	9	PVC	V.2601.0102	V.2301.0102			V.3701.0102	V.3101.0102	V.2801.0102		
	S 75			V.2601.0102	V.2301.0102			V.3701.0102	V.3101.0102	V.2801.0102		
	S 80			V.2601.0102	V.2301.0102			V.3701.0102	V.3101.0102	V.2801.0102		
Filpen	Gold 60 Serisi	13	PVC	V.2502.0102	V.2201.0102	V.3202.0102	V.3402.0102	V.3602.0102	V.3002.0102	V.2701.0102		V.3217.0X02
	Gold 70 Serisi			V.2502.0102	V.2201.0102	V.3202.0102	V.3402.0102	V.3602.0102	V.3002.0102	V.2701.0102		V.3217.0X02
	Gold 80 Serisi			V.2502.0102	V.2201.0102	V.3202.0102	V.3402.0102	V.3602.0102	V.3002.0102	V.2701.0102		V.3217.0X02
Flashpen	Diamond Serisi 70	13	PVC	V.2502.0102	V.2201.0102	V.3202.0102	V.3402.0102	V.3602.0102	V.3002.0102	V.2701.0102		V.3217.0X02
	Gold Serisi 58			V.2502.0102	V.2201.0102	V.3202.0102	V.3402.0102	V.3602.0102	V.3002.0102	V.2701.0102		V.3217.0X02
	Turquoise Serisi 58			V.2502.0102	V.2201.0102	V.3202.0102	V.3402.0102	V.3602.0102	V.3002.0102	V.2701.0102		V.3217.0X02
Gealan	S 3000 IQ 62mm	13	PVC	V.2502.0102	V.2201.0102	V.3202.0102	V.3402.0102	V.3602.0102	V.3002.0102	V.2701.0102		V.3217.0X02
	S 7000 IQ 74mm			V.2502.0102	V.2201.0102	V.3209.0102	V.3409.0102	V.3602.0102	V.3002.0102	V.2701.0102		
	S 8000 IQ 74mm			V.2502.0102	V.2201.0102	V.3209.0102	V.3409.0102	V.3602.0102	V.3002.0102	V.2701.0102		
Gruber	60mm	13	PVC	V.2502.0102	V.2201.0102	V.3214.0102	V.3413.0102	V.3602.0102	V.3002.0102	V.2701.0102		
	70mm			V.2502.0102	V.2201.0102	V.3214.0102	V.3413.0102	V.3602.0102	V.3002.0102	V.2701.0102		
Günelpen	Azalea	13	PVC	V.2502.0102	V.2201.0102	V.3202.0102	V.3402.0102	V.3602.0102	V.3002.0102	V.2701.0102		V.3217.0X02
Inoutic (Thyssen)	AD I 60	13	PVC	V.2501.0102	V.2205.0x02				V.3001.0102		V.3607.0102	
	Elite-Arcade AD-MD I 71			V.2501.0102	V.2205.0x02				V.3001.0102		V.3607.0102	
	Prestige AD-MD I 76			V.2501.0102	V.2205.0x02				V.3001.0102		V.3607.0102	
Interpen	Interline	9	PVC	V.2601.0102	V.2301.0102	V.3301.0102	V.3501.0102	V.3701.0102	V.3101.0102	V.2801.0102		V.3317.0X02
	Artline			V.2601.0102	V.2301.0102	V.3301.0102	V.3501.0102	V.3701.0102	V.3101.0102	V.2801.0102		V.3317.0X02
Kalku		13	Aluminiu			V.3203.0102						
Kalpen	K-6000 60	13	PVC									
	K-9000 65	9		V.2601.0102	V.2301.0102			V.3701.0102	V.3101.0102	V.2801.0102		
	K-1000 58			V.2601.0102	V.2301.0102			V.3701.0102	V.3101.0102	V.2801.0102		
	K-1300 52			V.2601.0102	V.2301.0102			V.3701.0102	V.3101.0102	V.2801.0102		
Karpen	Bayındır 60	13	PVC	V.2502.0102	V.2201.0102	V.3202.0102	V.3402.0102	V.3602.0102	V.3002.0102	V.2701.0102		V.3217.0X02
	Yağmur &0			V.2502.0102	V.2201.0102	V.3202.0102	V.3402.0102	V.3602.0102	V.3002.0102	V.2701.0102		V.3217.0X02
	Kale 71			V.2502.0102	V.2201.0102	V.3202.0102	V.3402.0102	V.3602.0102	V.3002.0102	V.2701.0102		V.3217.0X02
KBE	System 70	13	PVC	V.2507.0102	V.2201.0102	V.3202.0102	V.3402.0102	V.3602.0102	V.3002.0102	V.2701.0102		V.3217.0X02
	System 70 MD	9		V.2507.0102	V.2201.0102	V.3202.0102	V.3402.0102	V.3602.0102	V.3002.0102	V.2701.0102		V.3217.0X02
	58mm			V.2601.0102	V.2301.0102	V.3301.0102	V.3501.0102	V.3701.0102	V.3101.0102	V.2801.0102		V.3317.0X02


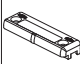



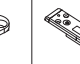
Denumire Profil	Denumire Serie	Axa	Tip Material	 Contraplaca broasca	 Contraplaca Dubla Deschidere	 Contraplaca Dubla Deschidere	 Contraplaca Dubla Deschidere	 Contraplaca Micro-Ventilatie	 Contraplaca Zavor	 Contraplaca Anti-acti-nare gresita	 Contraplaca Ventilatie Gradata	 Contraplaca Prioritar Vasistas DD
Kompen	Kom200 Süperline 58	9	PVC	V.2604.0102	V.2304.0102							
	Kom300 Megaline 58 MD			V.2601.0102	V.2301.0102	V.3301.0102	V.3501.0102	V.3701.0102	V.3101.0102	V.2801.0102		V.3317.0X02
	Kom500 Starline 47	13		V.2502.0102	V.2201.0102	V.3202.0102	V.3402.0102	V.3602.0102	V.3002.0102	V.2701.0102		V.3217.0X02
	Kom600 Thermoline 61			V.2504.0102	V.2202.0102	V.3204.0102	V.3403.0102	V.3603.0102	V.3003.0102	V.2701.0102	V.3606.0102	
	Kom700 Primeline 61											
Kom900 Serisi 71												
Kömerling	Classic AD 70	13	PVC	V.2502.0102	V.2201.0102	V.3207.0102	V.3406.0102	V.3602.0102	V.3002.0102	V.2701.0102		
	Classic MD 70			V.2502.0102	V.2201.0102	V.3207.0102	V.3406.0102	V.3602.0102	V.3002.0102	V.2701.0102		
	Elegance AD 70			V.2502.0102	V.2201.0102	V.3207.0102	V.3406.0102	V.3602.0102	V.3002.0102	V.2701.0102		
	MD 80			V.2502.0102	V.2201.0102	V.3207.0102	V.3406.0102	V.3602.0102	V.3002.0102	V.2701.0102		
	58mm			V.2502.0102	V.2201.0102	V.3202.0102	V.3402.0102	V.3602.0102	V.3002.0102	V.2701.0102		V.3217.0X02
Laouman		9	PVC	V.2603.0102	V.2303.0102	V.3303.0102	V.3503.0102	V.3703.0102	V.3103.0102	V.2801.0102	V.3606.0102	
LB. Profile	Compact 60 AD	13	PVC	V.2504.0102	V.2202.0102	V.3212.0102	V.3408.0102	V.3603.0102	V.3003.0102	V.2701.0102	V.3606.0102	
	Contour 70 AD			V.2504.0102	V.2202.0102	V.3212.0102	V.3408.0102	V.3603.0102	V.3003.0102	V.2701.0102	V.3606.0102	
Meeth	60mm	9	Dop	V.2605.0102	V.2305.0102				V.3105.0102	V.2803.0102		
Mywin	S-624 Serisi	13	PVC	V.2502.0102	V.2201.0102	V.3208.0102	V.3407.0102	V.3602.0102	V.3002.0102	V.2701.0102		
	S-705 Serisi			V.2502.0102	V.2201.0102	V.3208.0102	V.3407.0102	V.3602.0102	V.3002.0102	V.2701.0102		
Naturel	5400 Opal Seri 54	13	PVC	V.2502.0102	V.2201.0102	V.3202.0102	V.3402.0102	V.3602.0102	V.3002.0102	V.2701.0102		V.3217.0X02
	6000 Truva Seri 60			V.2502.0102	V.2201.0102	V.3202.0102	V.3402.0102	V.3602.0102	V.3002.0102	V.2701.0102		V.3217.0X02
	6400 Atlas Seri 60			V.2502.0102	V.2201.0102	V.3202.0102	V.3402.0102	V.3602.0102	V.3002.0102	V.2701.0102		V.3217.0X02
	7000 Safir Seri 70			V.2502.0102	V.2201.0102	V.3202.0102	V.3402.0102	V.3602.0102	V.3002.0102	V.2701.0102		V.3217.0X02
Özenişpen	Elit	9	PVC	V.2601.0102	V.2301.0102	V.3301.0102	V.3501.0102	V.3701.0102	V.3101.0102	V.2801.0102		V.3317.0X02
	Light			V.2601.0102	V.2301.0102	V.3301.0102	V.3501.0102	V.3701.0102	V.3101.0102	V.2801.0102		V.3317.0X02
Pakpen	P2000 58	9	PVC	V.2604.0102	V.2304.0102				V.3104.0102	V.2802.0102		
	Universal 58 AD/MD			V.2604.0102	V.2304.0102				V.3104.0102	V.2802.0102		
	Optimal 72 MD	13		V.2502.0102	V.2201.0102	V.3208.0102	V.3407.0102	V.3602.0102	V.3002.0102	V.2701.0102		
	Rival 72			V.2502.0102	V.2201.0102	V.3208.0102	V.3407.0102	V.3602.0102	V.3002.0102	V.2701.0102		
	Global 60			V.2502.0102	V.2201.0102	V.3208.0102	V.3407.0102	V.3602.0102	V.3002.0102	V.2701.0102		
Oval 58	9	V.2604.0102	V.2304.0102				V.3104.0102	V.2802.0102				
Parplast	PR-6032 Serisi	13	PVC	V.2502.0102	V.2201.0102	V.3208.0102	V.3407.0102	V.3602.0102	V.3002.0102	V.2701.0102		
	PR-6042 Serisi			V.2502.0102	V.2201.0102	V.3202.0102	V.3402.0102	V.3602.0102	V.3002.0102	V.2701.0102		V.3217.0X02
Penextra		9	PVC	V.2601.0102	V.2301.0102	V.3301.0102	V.3501.0102	V.3701.0102	V.3101.0102	V.2801.0102		V.3317.0X02
Pensa	Bonus 60	13	PVC	V.2504.0102	V.2202.0102	V.3204.0102	V.3403.0102	V.3603.0102	V.3003.0102	V.2701.0102	V.3606.0102	
	Premier 65			V.2504.0102	V.2202.0102	V.3204.0102	V.3403.0102	V.3603.0102	V.3003.0102	V.2701.0102	V.3606.0102	
	Sila 60			V.2504.0102	V.2202.0102	V.3204.0102	V.3403.0102	V.3603.0102	V.3003.0102	V.2701.0102	V.3606.0102	
	Sila 50			V.2504.0102	V.2202.0102	V.3204.0102	V.3403.0102	V.3603.0102	V.3003.0102	V.2701.0102	V.3606.0102	
	Ultra 70			V.2504.0102	V.2202.0102	V.3204.0102	V.3403.0102	V.3603.0102	V.3003.0102	V.2701.0102	V.3606.0102	
	Avantaj 50			V.2504.0102	V.2202.0102	V.3204.0102	V.3403.0102	V.3603.0102	V.3003.0102	V.2701.0102	V.3606.0102	
	Lux 60			V.2504.0102	V.2202.0102	V.3210.0102	V.3410.0102	V.3603.0102	V.3003.0102	V.2701.0102	V.3606.0102	
	Deluxe 60			V.2504.0102	V.2202.0102	V.3204.0102	V.3403.0102	V.3603.0102	V.3003.0102	V.2701.0102	V.3606.0102	
Pentec	Time 6004 60	9	PVC	V.2601.0102	V.2301.0102	V.3301.0102	V.3501.0102	V.3701.0102	V.3101.0102	V.2801.0102		V.3317.0X02
Penttime	60mm	13	PVC	V.2502.0102	V.2201.0102	V.3202.0102	V.3402.0102	V.3602.0102	V.3002.0102	V.2701.0102		V.3217.0X02
Pimapen	S-7500 Fantasia AD/MD	13	PVC	V.2506.0102	V.2204.0102	V.3204.0102	V.3403.0102	V.3603.0102	V.3005.0102	V.2704.0102	V.3606.0102	
	S-7000 Maximus			V.2506.0102	V.2204.0102	V.3204.0102	V.3403.0102	V.3603.0102	V.3005.0102	V.2704.0102	V.3606.0102	
	S-7000 Horizon			V.2506.0102	V.2204.0102	V.3204.0102	V.3403.0102	V.3603.0102	V.3005.0102	V.2704.0102	V.3606.0102	
	S-6000 Quadro			V.2506.0102	V.2204.0102	V.3204.0102	V.3403.0102	V.3603.0102	V.3005.0102	V.2704.0102	V.3606.0102	
Pimaş (DWT)	5400	13	PVC	V.2502.0102	V.2201.0102	V.3208.0102	V.3407.0102	V.3602.0102	V.3002.0102	V.2701.0102		
	6000			V.2502.0102	V.2201.0102	V.3202.0102	V.3402.0102	V.3602.0102	V.3002.0102	V.2701.0102		V.3217.0X02
Plafen	60mm	13	PVC	V.2507.0102	V.2201.0102	V.3202.0102	V.3402.0102	V.3602.0102	V.3002.0102	V.2701.0102		V.3217.0X02
Plasco		13	PVC	V.2502.0102	V.2201.0102			V.3602.0102	V.3002.0102	V.2701.0102		

Denumire Profil	Denumire Serie	Axa	Tip Material	 Contraplaca broasca	 Contraplaca Dubla Deschidere	 Contraplaca Dubla Deschidere	 Contraplaca Dubla Deschidere	 Contraplaca Micro-Ventilatie	 Contraplaca Zavor	 Contraplaca Anti-acti-nare gresita	 Contraplaca Ventilatie Gradata	 Contraplaca Prioritar Vasistas DD
Plaspen	P 80 Serisi	13	PVC	V.2601.0102	V.2301.0102	V.3301.0102	V.3501.0102	V.3701.0102	V.3101.0102	V.2801.0102		V.3317.0X02
	P750 Serisi P433 Serisi P430 Serisi	9		V.2603.0102	V.2303.0102	V.3303.0102	V.3503.0102	V.3703.0102	V.3103.0102	V.2801.0103	V.3606.0102	
Plastline	Seri A3	13	PVC	V.2504.0102	V.2202.0102	V.3204.0102	V.3403.0102	V.3603.0102	V.3003.0102	V.2701.0102	V.3606.0102	
	Seri A4			V.2504.0102	V.2202.0102	V.3204.0102	V.3403.0102	V.3603.0102	V.3003.0102	V.2701.0102	V.3606.0102	
	Seri A5			V.2504.0102	V.2202.0102	V.3204.0102	V.3403.0102	V.3603.0102	V.3003.0102	V.2701.0102	V.3606.0102	
Plaswin	PW 60mm	13	PVC	V.2504.0102	V.2202.0102	V.3212.0102	V.3408.0102	V.3603.0102	V.3003.0102	V.2701.0102	V.3606.0102	
	PW 70mm											
Polipen	P603A	13	PVC	V.2502.0102	V.2201.0102	V.3202.0102	V.3402.0102	V.3602.0102	V.3002.0102	V.2701.0102		V.3217.0X02
	P603E			V.2502.0102	V.2201.0102	V.3202.0102	V.3402.0102	V.3602.0102	V.3002.0102	V.2701.0102		V.3217.0X02
	P604A			V.2502.0102	V.2201.0102	V.3202.0102	V.3402.0102	V.3602.0102	V.3002.0102	V.2701.0102		V.3217.0X02
	P604E			V.2502.0102	V.2201.0102	V.3202.0102	V.3402.0102	V.3602.0102	V.3002.0102	V.2701.0102		V.3217.0X02
	P7060			V.2502.0102	V.2201.0102	V.3202.0102	V.3402.0102	V.3602.0102	V.3002.0102	V.2701.0102		V.3217.0X02
Profeles	60mm	9	PVC	V.2603.0102	V.2303.0102	V.3303.0102	V.3503.0102	V.3703.0102	V.3103.0102	V.2801.0102	V.3606.0102	
Prokal	58mm	13	PVC	V.2502.0102	V.2201.0102	V.3208.0102	V.3407.0102	V.3602.0102	V.3002.0102	V.2701.0102		
	70mm			V.2502.0102	V.2201.0102	V.3208.0102	V.3407.0102	V.3602.0102	V.3002.0102	V.2701.0102		
Proline	PRO6004	13	PVC	V.2504.0102	V.2202.0102	V.3204.0102	V.3403.0102	V.3603.0102	V.3003.0102	V.2701.0102	V.3606.0102	
Propen	PRO 60mm	13	PVC	V.2504.0102	V.2202.0102	V.3204.0102	V.3403.0102	V.3603.0102	V.3003.0102	V.2701.0102	V.3606.0102	
	PRO 70mm			V.2504.0102	V.2202.0102	V.3204.0102	V.3403.0102	V.3603.0102	V.3003.0102	V.2701.0102	V.3606.0102	
	PRO 80mm			V.2504.0102	V.2202.0102	V.3204.0102	V.3403.0102	V.3603.0102	V.3003.0102	V.2701.0102	V.3606.0102	
Ramplast	Eco Classic 60 MD	9	PVC	V.2601.0102	V.2301.0102	V.3301.0102	V.3501.0102	V.3701.0102	V.3101.0102	V.2801.0102		V.3317.0X02
	Eco Therm 60 AD											
Rehau	Brillant-Design AD 70	13	PVC	V.2504.0102	V.2202.0102	V.3204.0102	V.3403.0102	V.3603.0102	V.3003.0102	V.2701.0102	V.3606.0102	
	Basic-Design AD 60			V.2504.0102	V.2202.0102	V.3204.0102	V.3403.0102	V.3603.0102	V.3003.0102	V.2701.0102	V.3606.0102	
	Thermo-Design			V.2504.0102	V.2202.0102	V.3204.0102	V.3403.0102	V.3603.0102	V.3003.0102	V.2701.0102	V.3606.0102	
Resman	RS 6000	13	PVC	V.2502.0102	V.2201.0102	V.3202.0102	V.3402.0102	V.3602.0102	V.3002.0102	V.2701.0102		V.3217.0X02
Roplasto	6002 AD	13	PVC	V.2502.0102	V.2201.0102	V.3202.0102	V.3402.0102	V.3602.0102	V.3002.0102	V.2701.0102		V.3217.0X02
	7001 AD			V.2502.0102	V.2201.0102	V.3202.0102	V.3402.0102	V.3602.0102	V.3002.0102	V.2701.0102		V.3217.0X02
RothoPlast	Rotho58	13	PVC	V.2504.0102	V.2202.0102	V.3204.0102	V.3403.0102	V.3603.0102	V.3003.0102	V.2701.0102	V.3606.0102	
	Rotho60			V.2504.0102	V.2202.0102	V.3204.0102	V.3403.0102	V.3603.0102	V.3003.0102	V.2701.0102	V.3606.0102	
	Rotho70			V.2504.0102	V.2202.0102	V.3204.0102	V.3403.0102	V.3603.0102	V.3003.0102	V.2701.0102	V.3606.0102	
	Rotho70 S MD			V.2504.0102	V.2202.0102	V.3204.0102	V.3403.0102	V.3603.0102	V.3003.0102	V.2701.0102	V.3606.0102	
Salamander	2D 60mm	13	PVC	V.2504.0102	V.2202.0102	V.3213.0102	V.3412.0102	V.3603.0102	V.3003.0102	V.2701.0102	V.3606.0102	
	3D 76mm			V.2504.0102	V.2202.0102	V.3213.0102	V.3412.0102	V.3603.0102	V.3003.0102	V.2701.0102	V.3606.0102	
Saraypen	S600	13	PVC	V.2504.0102	V.2202.0102	V.3212.0102	V.3408.0102	V.3603.0102	V.3003.0102	V.2701.0102	V.3606.0102	
	S360			V.2504.0102	V.2202.0102	V.3212.0102	V.3408.0102	V.3603.0102	V.3003.0102	V.2701.0102	V.3606.0102	
	S460			V.2504.0102	V.2202.0102	V.3212.0102	V.3408.0102	V.3603.0102	V.3003.0102	V.2701.0102	V.3606.0102	
	S7000 Premium			V.2504.0102	V.2202.0102	V.3212.0102	V.3408.0102	V.3603.0102	V.3003.0102	V.2701.0102	V.3606.0102	
Schönline	Ecoline 60	13	PVC	V.2502.0102	V.2201.0102	V.3202.0102	V.3402.0102	V.3602.0102	V.3002.0102	V.2701.0102		V.3217.0X02
	Line 60			V.2502.0102	V.2201.0102	V.3202.0102	V.3402.0102	V.3602.0102	V.3002.0102	V.2701.0102		V.3217.0X02
	Line 70			V.2502.0102	V.2201.0102	V.3202.0102	V.3402.0102	V.3602.0102	V.3002.0102	V.2701.0102		V.3217.0X02
Schüco	Corona SI 82	13	PVC	V.2504.0102	V.2202.0102	V.3210.0102	V.3410.0102	V.3603.0102	V.3003.0102	V.2701.0102	V.3606.0102	
	Corona CT 70 Cava			V.2504.0102	V.2202.0102	V.3204.0102	V.3403.0102	V.3603.0102	V.3003.0102	V.2701.0102	V.3606.0102	
	Corona CT 70 Rondo			V.2504.0102	V.2202.0102	V.3204.0102	V.3403.0102	V.3603.0102	V.3003.0102	V.2701.0102	V.3606.0102	
	Corona CT 70 Classic			V.2504.0102	V.2202.0102	V.3204.0102	V.3403.0102	V.3603.0102	V.3003.0102	V.2701.0102	V.3606.0102	
	Corona CT 70 MD			V.2504.0102	V.2202.0102	V.3204.0102	V.3403.0102	V.3603.0102	V.3003.0102	V.2701.0102	V.3606.0102	
	Corona AS 60			V.2504.0102	V.2202.0102	V.3204.0102	V.3403.0102	V.3606.0102	V.3003.0102	V.2701.0102	V.3606.0102	
Seçpen	Ultra 58	9	PVC	V.2601.0102	V.2301.0102	V.3301.0102	V.3501.0102	V.3701.0102	V.3101.0102	V.2801.0102		V.3317.0X02
	Firstline 70	13										

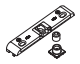
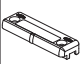




Denumire Profil	Denumire Serie	Axa	Tip Material									
Denumire Profil	Denumire Serie	Axa	Tip Material	Contraplaca broasca	Contraplaca Dubla Deschidere	Contraplaca Dubla Deschidere	Contraplaca Dubla Deschidere	Contraplaca Micro-Ventilatie	Contraplaca Zavor	Contraplaca Anti-actiunare gresita	Contraplaca Ventilatie Gradata	Contraplaca Prioritar Vasistas DD
Spectus	Elite 70	13	PVC	V.2502.0102	V.2201.0102	V.3202.0102	V.3402.0102	V.3602.0102	V.3002.0102	V.2701.0102		V.3217.0X02
	Elite 63			V.2502.0102	V.2201.0102	V.3202.0102	V.3402.0102	V.3602.0102	V.3002.0102	V.2701.0102		V.3217.0X02
Sikpen	S75	9	PVC	V.2601.0102	V.2301.0102	V.3301.0102	V.3501.0102	V.3701.0102	V.3101.0102	V.2801.0102		V.3317.0X02
Taurus	Best 58	13	PVC	V.2502.0102	V.2201.0102	V.3202.0102	V.3402.0102	V.3602.0102	V.3002.0102	V.2701.0102		V.3217.0X02
	Elit 58			V.2502.0102	V.2201.0102	V.3202.0102	V.3402.0102	V.3602.0102	V.3002.0102	V.2701.0102		V.3217.0X02
	Silver 60			V.2502.0102	V.2201.0102	V.3202.0102	V.3402.0102	V.3602.0102	V.3002.0102	V.2701.0102		V.3217.0X02
	Platinum 70			V.2502.0102	V.2201.0102	V.3202.0102	V.3402.0102	V.3602.0102	V.3002.0102	V.2701.0102		V.3217.0X02
Tekno Plast	Megatec	13	PVC	V.2504.0102	V.2202.0102	V.3204.0102	V.3403.0102	V.3603.0102	V.3003.0102	V.2701.0102	V.3606.0102	
	Startec			V.2502.0102	V.2201.0102	V.3202.0102	V.3402.0102	V.3602.0102	V.3002.0102	V.2701.0102		V.3217.0X02
	Süpertec			V.2502.0102	V.2201.0102	V.3208.0102	V.3407.0102	V.3602.0102	V.3002.0102	V.2701.0102		
Trocal	Comfort 4S 62	13	PVC	V.2506.0102	V.2204.0102				V.3005.0102			
	Comfort 1B 62			V.2506.0102	V.2204.0102				V.3005.0102			
	Innova A5 70 AD			V.2506.0102	V.2204.0102				V.3005.0102			
	Innova A5 70 MD			V.2506.0102	V.2204.0102				V.3005.0102			
Ufukpen		9	PVC	V.2601.0102	V.2301.0102	V.3301.0102	V.3501.0102	V.3701.0102	V.3101.0102	V.2801.0102		V.3317.0X02
Uniplast	Echolum 60	13	PVC	V.2502.0102	V.2201.0102	V.3209.0102	V.3409.0102	V.3602.0102	V.3002.0102	V.2701.0102		
	Mondial 60			V.2502.0102	V.2201.0102	V.3209.0102	V.3409.0102	V.3602.0102	V.3002.0102	V.2701.0102		
	Premium 70			V.2502.0102	V.2201.0102	V.3209.0102	V.3409.0102	V.3602.0102	V.3002.0102	V.2701.0102		
Veka	Softline AD 9	9	PVC	V.2603.0102	V.2303.0102			V.3703.0102	V.3103.0102	V.2801.0102	V.3606.0102	
	Softline AD 58	13		V.2504.0102	V.2202.0102	V.3204.0102	V.3403.0102	V.3603.0102	V.3003.0102	V.2701.0102	V.3606.0102	
	Topline AD 70			V.2504.0102	V.2202.0102	V.3204.0102	V.3403.0102	V.3603.0102	V.3003.0102	V.2701.0102	V.3606.0102	
	Softline AD 70			V.2504.0102	V.2202.0102	V.3204.0102	V.3403.0102	V.3603.0102	V.3003.0102	V.2701.0102	V.3606.0102	
Veratec	60mm AD/MD	9	PVC	V.2608.0102	V.2308.0102			V.3708.0102	V.3108.0102	V.2804.0102		
Winapex	Apex 6003	13	PVC	V.2504.0102	V.2202.0102	V.3204.0102	V.3403.0102	V.3603.0102	V.3003.0102	V.2701.0102	V.3606.0102	
	Apex 6004			V.2504.0102	V.2202.0102	V.3204.0102	V.3403.0102	V.3603.0102	V.3003.0102	V.2701.0102	V.3606.0102	
	Apex 7505			V.2504.0102	V.2202.0102	V.3204.0102	V.3403.0102	V.3603.0102	V.3003.0102	V.2701.0102	V.3606.0102	
Winder		9	PVC	V.2601.0102	V.2301.0102	V.3301.0102	V.3501.0102	V.3701.0102	V.3101.0102	V.2801.0102		V.3317.0X02
Windoline	İnci Ekonomik Seri 60	13	PVC	V.2502.0102	V.2201.0102	V.3209.0102	V.3409.0102	V.3602.0102	V.3002.0102	V.2701.0102		
	İnci 6300 Seri			V.2502.0102	V.2201.0102	V.3209.0102	V.3409.0102	V.3602.0102	V.3002.0102	V.2701.0102		
	İnci 6400 Seri			V.2502.0102	V.2201.0102	V.3209.0102	V.3409.0102	V.3602.0102	V.3002.0102	V.2701.0102		
	İnci 7500 Seri			V.2502.0102	V.2201.0102	V.3209.0102	V.3409.0102	V.3602.0102	V.3002.0102	V.2701.0102		
Winopen (Adopen)		13	PVC	V.2504.0102	V.2202.0102	V.3204.0102	V.3403.0102	V.3603.0102	V.3003.0102	V.2701.0102	V.3606.0102	
Winplast	Win Serisi 59	9	PVC	V.2601.0102	V.2301.0102			V.3701.0102	V.3101.0102	V.2801.0102		
Winsa	Dorada 70	13	PVC	V.2502.0102	V.2201.0102	V.3202.0102	V.3402.0102	V.3602.0102	V.3002.0102	V.2701.0102		
	Safir 70			V.2502.0102	V.2201.0102	V.3202.0102	V.3402.0102	V.3602.0102	V.3002.0102	V.2701.0102		
	Carina 60			V.2502.0102	V.2201.0102	V.3202.0102	V.3402.0102	V.3602.0102	V.3002.0102	V.2701.0102		
	Ultraline 60			V.2505.0102	V.2203.0102				V.3004.0102	V.2701.0102		
Winstar	Venedik 60	13	PVC	V.2502.0102	V.2201.0102	V.3208.0102	V.3407.0102	V.3602.0102	V.3002.0102	V.2701.0102		
	Okyanus 70			V.2502.0102	V.2201.0102	V.3208.0102	V.3407.0102	V.3602.0102	V.3002.0102	V.2701.0102		
	Ege 60			V.2502.0102	V.2201.0102	V.3208.0102	V.3407.0102	V.3602.0102	V.3002.0102	V.2701.0102		
	Napolyon 60			V.2502.0102	V.2201.0102	V.3208.0102	V.3407.0102	V.3602.0102	V.3002.0102	V.2701.0102		
Worldpen	6000 Serisi	13	PVC	V.2502.0102	V.2201.0102	V.3202.0102	V.3402.0102	V.3602.0102	V.3002.0102	V.2701.0102		V.3217.0X02
	7000 Serisi			V.2502.0102	V.2201.0102	V.3202.0102	V.3402.0102	V.3602.0102	V.3002.0102	V.2701.0102		V.3217.0X02
Yelpen	Smart 61	9	PVC	V.2601.0102	V.2301.0102	V.3301.0102	V.3501.0102	V.3701.0102	V.3101.0102	V.2801.0102		V.3317.0X02
	Unique 61			V.2601.0102	V.2301.0102	V.3301.0102	V.3501.0102	V.3701.0102	V.3101.0102	V.2801.0102		V.3317.0X02
	Esthetic 61			V.2601.0102	V.2301.0102	V.3301.0102	V.3501.0102	V.3701.0102	V.3101.0102	V.2801.0102		V.3317.0X02
Yıldızpen = Vinka	Yıldızpen 6000	9	PVC									
	Yıldızpen 6000S	13		V.2504.0102	V.2202.0102	V.3210.0102	V.3410.0102	V.3603.0102	V.3003.0102	V.2701.0102	V.3606.0102	
Vinka 7000S												

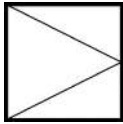
Denumire Profil	Denumire Serie	Axa	Tip Material							
Adopen	Atlantik	13	PVC	V.7002.0102						
	Akdeniz			V.7002.0102	V.3815.0202	V.3801.0002	V.3801.0X02	V.1702.0202	V.3812.0002	
	70mm			V.7002.0302		V.3805.0002	V.3805.0X02	V.1702.0202	V.3812.0602	
	532 (Wintech)			V.7002.0102						
Akansupen	632 (Wintech)	13	PVC	V.7002.0102	V.3815.0202	V.3801.0002	V.3801.0X02	V.1702.0202	V.3812.0002	
	642 (Wintech)			V.7002.0102						
Akapen	Ekonomik	13	PVC	V.7002.0302		V.3805.0002	V.3805.0X02	V.1702.0202	V.3812.0602	
	58mm Lux			V.7002.0102						
	Süper Vega			V.7002.0302		V.3805.0002	V.3805.0X02	V.1702.0202	V.3812.0602	
Alphacan	Avantaj	13	PVC	V.7002.0302		V.3805.0002	V.3805.0X02	V.1702.0202	V.3812.0602	
	Vega			V.7002.0302		V.3805.0002	V.3805.0X02	V.1702.0202	V.3812.0602	
Alphacan	System MD	13	PVC							
Alphacan	System Master	13	PVC							
Alfapen	Armada	9	PVC			V.3802.0002	V.3802.0X02		V.3811.0002	
Aluplast	IDEAL 2000 AD 60	13	PVC	V.7002.0102	V.3815.0202	V.3801.0002	V.3801.0X02		V.3812.0002	
	IDEAL 4000 AD 70			V.7002.0102	V.3815.0202					
	IDEAL 5000 MD 70			V.7002.0102	V.3815.0202					
	IDEAL 6000 MD 80			V.7002.0102	V.3815.0202					
	IDEAL 7000 AD 80			V.7002.0102	V.3815.0202					
Artplast	70mm AD	13	PVC			V.3805.0002	V.3805.0X02	V.1702.0202	V.3812.0602	
Asaş	6000 Süper	9	PVC							
	5200 Bahar									
	6000 Hayat	13	PVC	V.7002.0102	V.3815.0202	V.3801.0002	V.3801.0X02	V.1702.0202	V.3812.0002	
Maxi Royal	V.7002.0102			V.3815.0202	V.3801.0002	V.3801.0X02	V.1702.0202	V.3812.0002		
Bilkapen	Maxi Plus	13	PVC	V.7002.0102	V.3815.0202	V.3803.0002	V.3803.0X02		V.3812.0102	
	Klassis Serisi			V.7002.0102	V.3815.0202	V.3803.0002	V.3803.0X02		V.3812.0102	
	Klassis A Serisi			V.7002.0102	V.3815.0202	V.3803.0002	V.3803.0X02		V.3812.0102	
	Klass Serisi			V.7002.0102	V.3815.0202	V.3803.0002	V.3803.0X02		V.3812.0102	
	Klass A Serisi			V.7002.0102	V.3815.0202	V.3803.0002	V.3803.0X02		V.3812.0102	
	Gold Serisi			V.7002.0102	V.3815.0202	V.3803.0002	V.3803.0X02		V.3812.0102	
Birpen	Platin 75 Serisi	13	PVC	V.7002.0102	V.3815.0202	V.3801.0002	V.3801.0X02		V.3812.0002	
				V.7002.0102	V.3815.0202	V.3801.0002	V.3801.0X02		V.3812.0002	
Blick		9	PVC	V.7001.0102	V.3815.0102	V.3802.0002	V.3802.0X02		V.3811.0002	
Brügman AD/MD	73mm	13	PVC	V.7002.0102	V.3815.0202	V.3801.0002	V.3801.0X02		V.3812.0002	
Cankarpen		13	PVC							
Decco	60mm	13	PVC	V.7002.0102	V.3815.0202	V.3801.0002	V.3801.0X02	V.1702.0202	V.3812.0002	
	70mm			V.7002.0102	V.3815.0202	V.3807.0002	V.3807.0X02	V.1702.0202	V.3812.0302	
Delta		9	Lemn	V.7001.0102			V.3806.0102			
Dimex	Komfort 6.0	13	PVC	V.7002.0102						
	Contour 7.0 AD			V.7002.0102						
	Contour 7.0 MD			V.7002.0102						
	Elegance 8.0 AD			V.7002.0102						
	Elegance 8.0 MD			V.7002.0102						
Dino	58mm	9	PVC							
Durupen		13	PVC	V.7002.0102	V.3815.0202	V.3801.0002	V.3801.0X02		V.3812.0002	
Egepen	Zendow 70	13	PVC	V.7002.0102	V.3815.0202	V.3801.0002	V.3801.0X02	V.1702.0202	V.3812.0002	
	Everest Max			9	V.7001.0102	V.3815.0102			V.1702.0102	
	Everest 8848				V.7001.0102	V.3815.0102			V.1702.0102	
	Everest Image				V.7001.0102	V.3815.0102			V.1702.0102	

Denumire Profil	Denumire Serie	Axa	Tip Material						
Denumire Profil	Denumire Serie	Axa	Tip Material	Clips 9mm	Contraplaca Spanioleta cu Broasca	Contraplaca Broasca - K	Contraplaca Broasca - U	Balama de Mijloc Ascunsa	Contraplaca Spanioleta cu Gheara
Enderpen	Klasline 70	13	PVC	V.7002.0102	V.3815.0202	V.3801.0002	V.3801.0X02	V.1702.0202	V.3812.0002
	Ultravizyonline			V.7002.0102	V.3815.0202	V.3801.0002	V.3801.0X02	V.1702.0202	V.3812.0002
	Vizyonline 62			V.7002.0102	V.3815.0202	V.3801.0002	V.3801.0X02	V.1702.0202	V.3812.0002
	Masterline 56			V.7002.0102	V.3815.0202	V.3801.0002	V.3801.0X02	V.1702.0202	V.3812.0002
Erpen	Extraline 54	13	PVC	V.7002.0102	V.3815.0202	V.3801.0002	V.3801.0X02	V.1702.0202	V.3812.0002
	Smartline 62			V.7002.0102	V.3815.0202	V.3801.0002	V.3801.0X02	V.1702.0202	V.3812.0002
	Combiline 72			V.7002.0102	V.3815.0202	V.3801.0002	V.3801.0X02	V.1702.0202	V.3812.0002
	Multiine 82			V.7002.0102	V.3815.0202	V.3801.0002	V.3801.0X02	V.1702.0202	V.3812.0002
Eurogrove		9	Lemn	V.7002.0202	V.3806.0102		V.3806.0102	V.1702.0202	
Euroflat		9	Lemn	V.7001.1002			V.3806.0102	V.1702.0202	
Euroline	S58 Comfort	13	PVC						
	S60 Luxe								
	S60 Deluxe								
	S70 Deluxe								
Europen	Dorlion Serisi 71	13	PVC	V.7002.0302	V.3815.0202	V.3805.0002	V.3805.0X02	V.1702.0202	V.3812.0602
	Fiesta 53			V.7002.0302	V.3815.0202	V.3805.0002	V.3805.0X02	V.1702.0202	V.3812.0602
	Elite Serisi 59	9							
	Light Serisi 59								
FA-MAX		9	Lemn						
Firatpen	S 70	9	PVC	V.7001.0102	V.3815.0102			V.1702.0102	
	S 75			V.7001.0102	V.3815.0102			V.1702.0102	
	S 80			V.7001.0102	V.3815.0102			V.1702.0102	
Filpen	Gold 60 Serisi	13	PVC	V.7002.0102	V.3815.0202	V.3801.0002	V.3801.0X02	V.1702.0202	V.3812.0002
	Gold 70 Serisi			V.7002.0102	V.3815.0202	V.3801.0002	V.3801.0X02	V.1702.0202	V.3812.0002
	Gold 80 Serisi			V.7002.0102	V.3815.0202	V.3801.0002	V.3801.0X02	V.1702.0202	V.3812.0002
Flashpen	Diamond Serisi 70	13	PVC	V.7002.0102	V.3815.0202	V.3801.0002	V.3801.0X02	V.1702.0202	V.3812.0002
	Gold Serisi 58			V.7002.0102	V.3815.0202	V.3801.0002	V.3801.0X02	V.1702.0202	V.3812.0002
	Turquoise Serisi 58			V.7002.0102	V.3815.0202	V.3801.0002	V.3801.0X02	V.1702.0202	V.3812.0002
Gealan	S 3000 IQ 62mm	13	PVC	V.7002.0102	V.3815.0202	V.3809.0002	V.3809.0X02	V.1702.0202	V.3812.0402
	S 7000 IQ 74mm			V.7002.0102	V.3815.0202	V.3809.0002	V.3809.0X02	V.1702.0202	V.3812.0402
	S 8000 IQ 74mm			V.7002.0102	V.3815.0202	V.3809.0002	V.3809.0X02	V.1702.0202	V.3812.0402
Gruber	60mm	13	PVC	V.7002.0102	V.3815.0202	V.3807.0002	V.3807.0X02	V.1702.0202	V.3812.0302
	70mm			V.7002.0102	V.3815.0202	V.3807.0002	V.3807.0X02	V.1702.0202	V.3812.0302
Günelpen	Azalea	13	PVC	V.7002.0102	V.3815.0202	V.3801.0002	V.3801.0X02	V.1702.0202	V.3812.0002
Inoutic (Thyssen)	AD I 60	13	PVC						
	Elite-Arcade AD-MD I 71								
	Prestige AD-MD I 76								
İnterpen	İnterline	9	PVC	V.7001.0102	V.3815.0102	V.3802.0002	V.3802.0X02	V.1702.0102	V.3811.0002
	Artline			V.7001.0102	V.3815.0102	V.3802.0002	V.3802.0X02	V.1702.0102	V.3811.0002
Kaiku		13	Aluminiu						
Kalpen	K-6000 60	13	PVC						
	K-9000 65								
	K-1000 58	9							
	K-1300 52								
Karpen	Bayındır 60	13	PVC	V.7002.0102	V.3815.0202	V.3801.0002	V.3801.0X02	V.1702.0202	V.3812.0002
	Yağmur & 0			V.7002.0102	V.3815.0202	V.3801.0002	V.3801.0X02	V.1702.0202	V.3812.0002
	Kale 71			V.7002.0102	V.3815.0202	V.3801.0002	V.3801.0X02	V.1702.0202	V.3812.0002
KBE	System 70	13	PVC	V.7002.0102	V.3815.0202	V.3801.0002	V.3801.0X02	V.1702.0202	V.3812.0002
	System 70 MD			V.7002.0102	V.3815.0202	V.3801.0002	V.3801.0X02	V.1702.0202	V.3812.0002
	58mm	9		V.7001.0102	V.3815.0102	V.3802.0002	V.3802.0X02	V.1702.0102	V.3811.0002

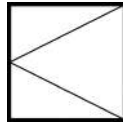
Denumire Profil	Denumire Serie	Axa	Tip Material	 Clips 9mm	 Contraplaca Spanioleta cu Broasca	 Contraplaca Broasca - K	 Contraplaca Broasca - U	 Balama de Mijloc Ascunsa	 Contraplaca Spanioleta cu Gheara
Kompen	Kom200 Süperline 58	9	PVC	V.7001.0102	V.3815.0102	V.3804.0002	V.3804.0X02	V.1702.0102	V.3811.0102
	Kom300 Megaline 58 MD			V.7001.0102	V.3815.0102	V.3804.0002	V.3804.0X02	V.1702.0102	V.3811.0102
	Kom500 Starline 47			V.7001.0102	V.3815.0102	V.3802.0002	V.3802.0X02	V.1702.0102	V.3811.0002
	Kom600 Thermoline 61	13		V.7002.0102	V.3815.0202	V.3801.0002	V.3801.0X02	V.1702.0202	V.3812.0002
	Kom700 Primeline 61			V.7002.0102	V.3815.0202	V.3801.0002	V.3801.0X02		V.3812.0002
	Kom900 Serisi 71								
Kömerling	Classic AD 70	13	PVC	V.7002.0102	V.3815.0202	V.3801.0002	V.3801.0X02	V.1702.0202	V.3812.0002
	Classic MD 70			V.7002.0102	V.3815.0202	V.3801.0002	V.3801.0X02	V.1702.0202	V.3812.0002
	Elegance AD 70			V.7002.0102	V.3815.0202	V.3801.0002	V.3801.0X02	V.1702.0202	V.3812.0002
	MD 80			V.7002.0102	V.3815.0202	V.3801.0002	V.3801.0X02	V.1702.0202	V.3812.0002
	58mm			V.7002.0102	V.3815.0202	V.3801.0002	V.3801.0X02	V.1702.0202	V.3812.0002
Laouman		9	PVC	V.7001.0102	V.3815.0102	V.3802.0002	V.3802.0X02		V.3811.0002
LB. Profile	Compact 60 AD	13	PVC						
	Contour 70 AD								
Meeth	60mm	9	Dop						
Mywin	S-624 Serisi	13	PVC	V.7002.0102	V.3815.0202	V.3805.0002	V.3805.0X02	V.1702.0202	V.3812.0602
	S-705 Serisi			V.7002.0102	V.3815.0202	V.3805.0002	V.3805.0X02	V.1702.0202	V.3812.0602
Naturel	5400 Opal Seri 54	13	PVC	V.7002.0102	V.3815.0202	V.3801.0002	V.3801.0X02	V.1702.0202	V.3812.0002
	6000 Truva Seri 60			V.7002.0102	V.3815.0202	V.3801.0002	V.3801.0X02	V.1702.0202	V.3812.0002
	6400 Atlas Seri 60			V.7002.0102	V.3815.0202	V.3801.0002	V.3801.0X02	V.1702.0202	V.3812.0002
	7000 Safir Seri 70			V.7002.0102	V.3815.0202	V.3801.0002	V.3801.0X02	V.1702.0202	V.3812.0002
Özenişpen	Elit	9	PVC	V.7001.0102	V.3815.0102	V.3802.0002	V.3802.0X02	V.1702.0102	V.3811.0002
	Light			V.7001.0102	V.3815.0102	V.3802.0002	V.3802.0X02	V.1702.0102	V.3811.0002
Pakpen	P2000 58	9	PVC	V.7001.0102	V.3815.0102	V.3804.0002	V.3804.0X02		V.3811.0102
	Universal 58 AD/MD			V.7001.0102	V.3815.0102	V.3804.0002	V.3804.0X02		V.3811.0102
	Optimal 72 MD	13		V.7002.0302	V.3815.0202	V.3805.0002	V.3805.0X02	V.1702.0202	V.3812.0602
	Rival 72			V.7002.0302	V.3815.0202	V.3805.0002	V.3805.0X02	V.1702.0202	V.3812.0602
	Global 60			V.7002.0302	V.3815.0202	V.3805.0002	V.3805.0X02	V.1702.0202	V.3812.0602
Oval 58	9	V.7001.0102	V.3815.0102	V.3804.0002	V.3804.0X02		V.3811.0102		
Parplast	PR-6032 Serisi	13	PVC	V.7002.0102	V.3815.0202	V.3801.0002	V.3801.0X02	V.1702.0202	V.3812.0002
	PR-6042 Serisi			V.7002.0102	V.3815.0202	V.3801.0002	V.3801.0X02	V.1702.0202	V.3812.0002
Penextra		9	PVC	V.7001.0102	V.3815.0102	V.3802.0002	V.3802.0X02	V.1702.0102	V.3811.0002
Pensa	Bonus 60	13	PVC	V.7002.0102	V.3815.0202	V.3801.0002	V.3801.0X02		V.3812.0002
	Premier 65								
	Sila 60								
	Sila 50								
	Ultra 70			V.7002.0102	V.3815.0202	V.3801.0002	V.3801.0X02		V.3812.0002
	Avantaj 50			V.7002.0102	V.3815.0202	V.3801.0002	V.3801.0X02		V.3812.0002
	Lux 60			V.7002.0102	V.3815.0202				
Deluxe 60	V.7002.0102	V.3815.0202	V.3801.0002	V.3801.0X02		V.3812.0002			
Pentec	Time 6004 60	9	PVC	V.7001.0102	V.3815.0102	V.3802.0002	V.3802.0X02	V.1702.0102	V.3811.0002
Pentime	60mm	13	PVC	V.7002.0102	V.3815.0202	V.3801.0002	V.3801.0X02	V.1702.0202	V.3812.0002
Pimapen	S-7500 Fantasia AD/MD	13	PVC	V.7002.0102	V.3815.0102	V.3801.0002	V.3801.0X02	V.1702.0202	V.3812.0002
	S-7000 Maximus			V.7002.0102	V.3815.0102	V.3801.0002	V.3801.0X02	V.1702.0202	V.3812.0002
	S-7000 Horizon			V.7002.0102	V.3815.0102	V.3801.0002	V.3801.0X02	V.1702.0202	V.3812.0002
	S-6000 Quadro			V.7002.0102	V.3815.0102	V.3801.0002	V.3801.0X02	V.1702.0202	V.3812.0002
Pimaş (DWT)	5400	13	PVC						
	6000			V.7002.0102	V.3815.0202	V.3801.0002	V.3801.0X02	V.1702.0202	V.3812.0002
Plafen	60mm	13	PVC	V.7002.0102	V.3815.0202	V.3801.0002	V.3801.0X02	V.1702.0202	V.3812.0002
Plasco		13	PVC	V.7002.0102	V.3815.0202				

Denumire Profil	Denumire Serie	Axa	Tip Material						
				Clips 9mm	Contraplaca Spanioleta cu Broasca	Contraplaca Broasca - K	Contraplaca Broasca - U	Balama de Mijloc Ascunsa	Contraplaca Spanioleta cu Gheara
Plaspen	P 80 Serisi	13	PVC						
	P750 Serisi								
	P433 Serisi	9		V.7001.0102	V.3815.0102	V.3802.0002	V.3802.0X02		V.3811.0002
	P430 Serisi			V.7001.0102	V.3815.0102	V.3802.0002	V.3802.0X02		V.3811.0002
Plastline	Seri A3	13	PVC	V.7002.0102	V.3815.0202	V.3801.0002	V.3801.0X02		V.3812.0002
	Seri A4			V.7002.0102	V.3815.0202	V.3801.0002	V.3801.0X02		V.3812.0002
	Seri A5			V.7002.0102	V.3815.0202	V.3801.0002	V.3801.0X02		V.3812.0002
Plaswin	PW 60mm	13	PVC	V.7002.0102					
	PW 70mm								
Polipen	P603A	13	PVC	V.7002.0102	V.3815.0202	V.3801.0002	V.3801.0X02	V.1702.0202	V.3812.0002
	P603E			V.7002.0102	V.3815.0202	V.3801.0002	V.3801.0X02	V.1702.0202	V.3812.0002
	P604A			V.7002.0102	V.3815.0202	V.3801.0002	V.3801.0X02	V.1702.0202	V.3812.0002
	P604E			V.7002.0102	V.3815.0202	V.3801.0002	V.3801.0X02	V.1702.0202	V.3812.0002
	P7060			V.7002.0102	V.3815.0202	V.3801.0002	V.3801.0X02	V.1702.0202	V.3812.0002
Profeles	60mm	9	PVC	V.7001.0102	V.3815.0102	V.3802.0002	V.3802.0X02		V.3811.0002
Prokal	58mm	13	PVC						
	70mm								
Proline	PRO6004	13	PVC	V.7002.0102	V.3815.0202	V.3801.0002	V.3801.0X02		V.3812.0002
Propen	PRO 60mm	13	PVC	V.7002.0102	V.3815.0202	V.3801.0002	V.3801.0X02		V.3812.0002
	PRO 70mm			V.7002.0102	V.3815.0202	V.3801.0002	V.3801.0X02		V.3812.0002
	PRO 80mm			V.7002.0102	V.3815.0202	V.3801.0002	V.3801.0X02		V.3812.0002
Ramplast	Eco Classic 60 MD	9	PVC	V.7001.0102	V.3815.0102	V.3802.0002	V.3802.0X02	V.1702.0102	V.3811.0002
	Eco Therm 60 AD			V.7001.0102	V.3815.0102	V.3802.0002	V.3802.0X02	V.1702.0102	V.3811.0002
Rehau	Brillant-Design AD 70	13	PVC	V.7002.0102	V.3815.0202	V.3801.0002	V.3801.0X02		V.3812.0002
	Basic-Design AD 60			V.7002.0102	V.3815.0202	V.3801.0002	V.3801.0X02		V.3812.0002
	Thermo-Design			V.7002.0102	V.3815.0202	V.3801.0002	V.3801.0X02		V.3812.0002
Resman	RS 6000	13	PVC	V.7002.0102	V.3815.0202	V.3801.0002	V.3801.0X02	V.1702.0202	V.3812.0002
Roplasto	6002 AD	13	PVC	V.7002.0102	V.3815.0202	V.3801.0002	V.3801.0X02	V.1702.0202	V.3812.0002
	7001 AD			V.7002.0102	V.3815.0202	V.3801.0002	V.3801.0X02	V.1702.0202	V.3812.0002
RothoPlast	Rotho58	13	PVC	V.7002.0102	V.3815.0202	V.3801.0002	V.3801.0X02		V.3812.0002
	Rotho60			V.7002.0102	V.3815.0202	V.3801.0002	V.3801.0X02		V.3812.0002
	Rotho70			V.7002.0102	V.3815.0202	V.3801.0002	V.3801.0X02		V.3812.0002
	Rotho70 S MD			V.7002.0102	V.3815.0202	V.3801.0002	V.3801.0X02		V.3812.0002
Salamander	2D 60mm	13	PVC	V.7002.0102					
	3D 76mm			V.7002.0102					
Saraypen	S600	13	PVC						
	S360								
	S460								
	S7000 Premium								
Schönline	Ecoline 60	13	PVC	V.7002.0102	V.3815.0202	V.3801.0002	V.3801.0X02	V.1702.0202	V.3812.0002
	Line 60			V.7002.0102	V.3815.0202	V.3801.0002	V.3801.0X02	V.1702.0202	V.3812.0002
	Line 70			V.7002.0102	V.3815.0202	V.3801.0002	V.3801.0X02	V.1702.0202	V.3812.0002
Schüco	Corona SI 82	13	PVC	V.7002.0102	V.3815.0202	V.3801.0002	V.3801.0X02		V.3812.0002
	Corona CT 70 Cava			V.7002.0102	V.3815.0202	V.3801.0002	V.3801.0X02		V.3812.0002
	Corona CT 70 Rondo			V.7002.0102	V.3815.0202	V.3801.0002	V.3801.0X02		V.3812.0002
	Corona CT 70 Classic			V.7002.0102	V.3815.0202	V.3801.0002	V.3801.0X02		V.3812.0002
	Corona CT 70 MD			V.7002.0102	V.3815.0202	V.3801.0002	V.3801.0X02		V.3812.0002
	Corona AS 60			V.7002.0102	V.3815.0202	V.3801.0002	V.3801.0X02		V.3812.0002
Seçpen	Ultra 58	9	PVC	V.7001.0102	V.3815.0102	V.3802.0002	V.3802.0X02	V.1702.0102	V.3811.0002
	Firstline 70	13							

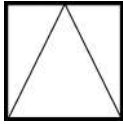
Denumire Profil	Denumire Serie	Axa	Tip Material						
Denumire Profil	Denumire Serie	Axa	Tip Material	Clips 9mm	Contraplaca Spanioleta cu Broasca	Contraplaca Broasca - K	Contraplaca Broasca - U	Balama de Mijloc Ascunsa	Contraplaca Spanioleta cu Gheara
Spectus	Elite 70 Elite 63	13	PVC	V.7002.0102 V.7002.0102	V.3815.0202 V.3815.0202	V.3801.0002 V.3801.0002	V.3801.0X02 V.3801.0X02	V.1702.0202 V.1702.0202	V.3812.0002 V.3812.0002
Taurus	Best 58 Elit 58 Silver 60 Platinum 70	13	PVC	V.7002.0102 V.7002.0102 V.7002.0102 V.7002.0102	V.3815.0202 V.3815.0202 V.3815.0202 V.3815.0202	V.3801.0002 V.3801.0002 V.3801.0002 V.3801.0002	V.3801.0X02 V.3801.0X02 V.3801.0X02 V.3801.0X02	V.1702.0202 V.1702.0202 V.1702.0202 V.1702.0202	V.3812.0002 V.3812.0002 V.3812.0002 V.3812.0002
Tekno Plast	Megatec Startec Süpertec	13	PVC	V.7002.0102 V.7002.0102 V.7002.0102	V.3815.0202 V.3815.0202 V.3815.0202	V.3801.0002 V.3801.0002 V.3801.0002	V.3801.0X02 V.3801.0X02 V.3801.0X02		V.3812.0002 V.3812.0002 V.3812.0002
Trocal	Comfort 4S 62 Comfort 1B 62 Innonova A5 70 AD Innonova A5 70 MD	13	PVC	V.7002.0102	V.3815.0202	V.3801.0002	V.3801.0X02		V.3812.0002
Ufukpen		9	PVC	V.7001.0102	V.3815.0102	V.3802.0002	V.3802.0X02	V.1702.0102	V.3811.0002
Uniplast	Echoliium 60 Mondial 60 Premium 70	13	PVC	V.7002.0102 V.7002.0102 V.7002.0102	V.3815.0202 V.3815.0202 V.3815.0202				
Veka	Softline AD 9	9	PVC	V.7001.0102	V.3815.0102	V.3802.0002	V.3802.0X02		V.3811.0002
	Softline AD 58	13		V.7002.0102	V.3815.0202	V.3801.0002	V.3801.0X02		V.3812.0002
	Topline AD 70			V.7002.0102	V.3815.0202	V.3801.0002	V.3801.0X02		V.3812.0002
	Softline AD 70			V.7002.0102	V.3815.0202	V.3801.0002	V.3801.0X02		V.3812.0002
Veratec	60mm AD/MD	9	PVC	V.7001.0102	V.3815.0102	V.3802.0002	V.3802.0X02	V.1702.0102	V.3811.0002
Winapex	Apex 6003	13	PVC	V.7002.0102	V.3815.0202	V.3801.0002	V.3801.0X02		V.3812.0002
	Apex 6004			V.7002.0102	V.3815.0202	V.3801.0002	V.3801.0X02		V.3812.0002
	Apex 7505			V.7002.0102	V.3815.0202	V.3801.0002	V.3801.0X02		V.3812.0002
Winder		9	PVC	V.7001.0102	V.3815.0102	V.3802.0002	V.3802.0X02	V.1702.0102	V.3811.0002
Windoline	İnci Ekonomik Seri 60	13	PVC	V.7002.0102	V.3815.0202				
	İnci 6300 Seri			V.7002.0102	V.3815.0202				
	İnci 6400 Seri			V.7002.0102	V.3815.0202				
	İnci 7500 Seri			V.7002.0102	V.3815.0202				
Winopen (Adopen)		13	PVC	V.7002.0102	V.3815.0202	V.3801.0002	V.3801.0X02		V.3812.0002
Winplast	Win Serisi 59	9	PVC						
Winsa	Dorada 70	13	PVC	V.7002.0102	V.3815.0202	V.3801.0002	V.3801.0X02	V.1702.0202	V.3812.0002
	Safir 70			V.7002.0102	V.3815.0202	V.3801.0002	V.3801.0X02	V.1702.0202	V.3812.0002
	Carina 60			V.7002.0102	V.3815.0202	V.3801.0002	V.3801.0X02	V.1702.0202	V.3812.0002
	Ultraline 60			V.7002.0102	V.3815.0202	V.3803.0002	V.3803.0X02		V.3812.0102
Winstar	Venedik 60	13	PVC	V.7002.0302	V.3815.0202	V.3805.0002	V.3805.0X02	V.1702.0202	V.3812.0602
	Okyanus 70			V.7002.0302	V.3815.0202	V.3805.0002	V.3805.0X02	V.1702.0202	V.3812.0602
	Ege 60			V.7002.0302	V.3815.0202	V.3805.0002	V.3805.0X02	V.1702.0202	V.3812.0602
	Napolyon 60			V.7002.0302	V.3815.0202	V.3805.0002	V.3805.0X02	V.1702.0202	V.3812.0602
Worldpen	6000 Serisi	13	PVC	V.7002.0102	V.3815.0202	V.3801.0002	V.3801.0X02	V.1702.0202	V.3812.0002
	7000 Serisi			V.7002.0102	V.3815.0202	V.3801.0002	V.3801.0X02	V.1702.0202	V.3812.0002
Yelpen	Smart 61	9	PVC	V.7001.0102	V.3815.0102	V.3802.0002	V.3802.0X02	V.1702.0102	V.3811.0002
	Unique 61			V.7001.0102	V.3815.0102	V.3802.0002	V.3802.0X02	V.1702.0102	V.3811.0002
	Esthetic 61								
Yıldızpen = Vinka	Yıldızpen 6000	9	PVC						
	Yıldızpen 6000S Vinka 7000S	13							



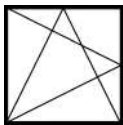
Simpla Deschidere / Stanga



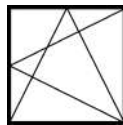
Simpla Deschidere / Dreapta



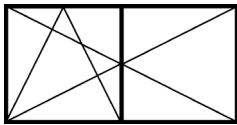
Vasistas



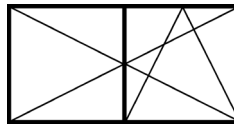
Dubla Deschidere / Stanga



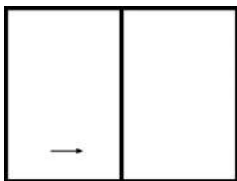
Dubla Deschidere / Dreapta



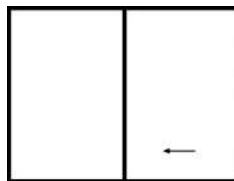
Dublu Canat
Dubla Deschidere / Stanga
Simpla Deschidere / Dreapta



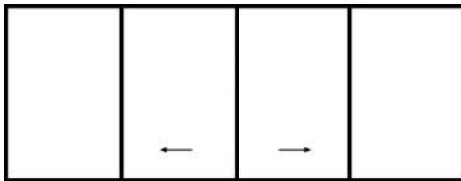
Dublu Canat
Simpla Deschidere / Stanga
Dubla Deschidere / Dreapta



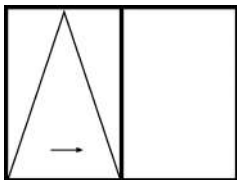
Deschidere in Plan Paralel / Stanga



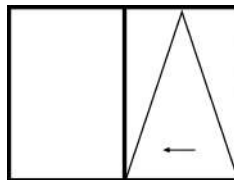
Deschidere in Plan Paralel / Dreapta



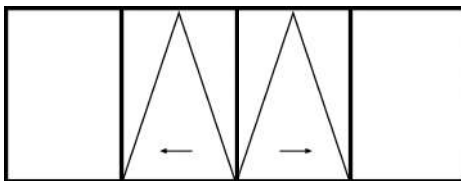
Deschidere in Plan Paralel / Adecvat pentru Dublu Canat



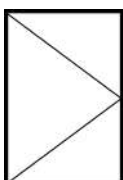
Deschidere Plan Paralel Oscilobatant
Stanga



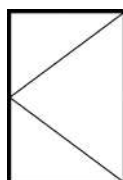
Deschidere Plan Paralel Oscilobatant
Dreapta



Deschidere Plan Paralel Oscilobatant / Dublu Canat



Usa / Stanga



Usa / Dreapta

	Abrevieri
ÇA	Dubla Deschidere
TA	Simpla Deschidere
KYS	Maner Fix
KYO	Maner la Mijloc
SK	Inchidere Standard
GK	Inchidere Securit
KH	Microventilatie Graduala
MH	Microventilatie
PS	Deschidere Glisanta in Plan Paralel
ÇK	Dublu Canat
KLE	Latime Lama Canat
KLB	Lungime Lama Canat



SISTEME PENTRU USI & FERESTRE